

# Catalogo tecnico

Valvole manuali e raccordi in PVC-C



Trasporto di fluidi in pressione





# Indice

## PVC-C

Caratteristiche generali 3

Riferimenti normativi 5

Approvazioni e marchi di qualità 7

Istruzioni per l'incollaggio 9

Istruzioni per installazione di giunzioni filettate 14

Istruzioni per installazione di giunzioni flangiate 15

Principali proprietà 17

## Tubo ISO-UNI

Tubo a pressione TemperFIP100® 20

## Raccordi ISO-UNI

Raccordi TemperFIP100® per incollaggio serie metrica 28

## Raccordi ISO-BSP

Raccordi TemperFIP100® di passaggio 46

## VKD DN 10÷50

Valvola a sfera a 2 vie DUAL BLOCK® 60

## VKD DN 65÷100

Valvola a sfera a 2 vie DUAL BLOCK® 76

## TKD DN 10÷50

Valvola a sfera a 3 vie DUAL BLOCK® 90

## VXE DN 10÷50

Valvola a sfera a 2 vie Easyfit 110

## VXE DN 65÷100

Valvola a sfera a 2 vie Easyfit 120

## SSE DN 10÷50

Valvola di ritegno bighiera Easyfit a sfera 136

## SSE DN 65÷100

Valvola di ritegno bighiera Easyfit a sfera 150

## FK DN 40÷300

Valvola a farfalla 164

## DK DN 15÷65

Valvola a membrana a 2 vie DIALOCK® 186

## VM DN 80÷100

Valvola a membrana 204



**CM DN 12÷15**

Valvola a membrana compatta

214

**RV DN 15÷50**

Raccoglitore di impurità

222

**FR DN 32÷400**

Valvola di ritegno a clapet

234

**LEGENDA**

234

# Caratteristiche generali

## PVC-C

**Sviluppato nel 1958 dalla Società BF Goodrich attuale LUBRIZOL, il PVC-C (cloruro di polivinile surclorato) viene ottenuto attraverso il processo di clorazione della resina in sospensione di PVC.**

**Durante la trasformazione, nella catena molecolare del PVC avviene una sostituzione a monomeri alterni di atomi di Idrogeno con atomi di Cloro.**

**Attraverso questa trasformazione si ottiene una resina che garantisce ottime performance di stabilità termica, resistenza chimica e meccanica fino a temperature di 100 °C.**

Nel 1986 FIP è la prima azienda europea a produrre un sistema integrato di valvole raccordi e tubi chiamato **TemperFIP100®**. Nasce così un sistema completo di prodotti per l'impiantistica industriale. Oggi la linea TemperFIP, grazie alla collaborazione ormai ventennale con la Società LUBRIZOL EUROPE, impiega per la produzione di tubi, raccordi e valvole realizzati per estrusione ed iniezione, resine di **PVC-C CORZAN™**, specificamente formulate per applicazioni industriali.

Le resine PVC-C offrono anche completa compatibilità nel trasporto di acque da potabilizzare, di acque demineralizzate e termali.

Il sistema PVC-C TemperFIP100® rappresenta una fra le soluzioni economicamente più valide nel campo dei materiali termoplastici e metallici per risolvere i problemi che si incontrano nelle linee di processo e di servizio nel settore industriale per il trasporto di fluidi corrosivi caldi e nella distribuzione di acqua sanitaria calda e fredda.

I motivi fondamentali di questa preferenza sono da attribuirsi alle peculiari caratteristiche chimico-fisiche della resina, tra cui si possono citare:

- **Elevata resistenza chimica:** l'impiego di resine CORZAN™, ottenute da processi di clorazione del PVC omopolimero permette di garantire una elevata resistenza chimica, specificatamente nei confronti di acidi inorganici forti, basi organiche, soluzioni saline e alcaline e idrocarburi paraffinici. Se ne sconsiglia l'utilizzo nel trasporto dei composti organici polari inclusi vari tipi di solventi clorurati ed aromatici. L'inerzia alla corrosione elettrochimica garantisce una elevata affidabilità nel trasporto di acqua calda per uso sanitario in impianti convenzionali ed a pannelli solari.
- **Ottima proprietà termiche e meccaniche:** il PVC-C TemperFIP100® trova il suo tipico impiego nel campo di temperatura fra 20°C e 85°C con ridottissimi coefficienti di dilatazione termica garantendo prestazioni di eccellente resistenza meccanica, e l'idoneità a sopportare pressioni di esercizio nell'ordine dei 10-16 bar a 20°C. La notevole stabilità termica (VICAT secondo EN ISO 15493) associata ad un ottimo comportamento al creep (carico di rottura circonferenziale secondo ASTM D 2837 pari a 1000 PSI 82 °C, 100.000 ore), ne permettono l'impiego fino a circa 95 °C per particolari usi e prestazioni. Il ridotto coefficiente di conducibilità termica ( $\lambda = 0,16 \text{ W/m } ^\circ\text{C}$  secondo ASTM C177) garantisce la virtuale eliminazione dei problemi di condensazione e una contenuta perdita di calore nel trasporto di fluidi caldi.
- **Caratteristiche fisiche:** le resine PVC-C si contraddistinguono per la bassa permeabilità all'ossigeno e ridotto assorbimento d'acqua (0,07% a 23 °C secondo ASTM D 570). Le proprietà fisiche del materiale garantiscono un'elevata resistenza all'invecchiamento e all'aggressione degli agenti atmosferici (radiazioni UV) grazie alla presenza nel compound di biossido di Titanio.
- **Resistenza al fuoco:** le resine di PVC-C garantiscono una eccezionale resistenza al fuoco, la fiamma si innesca a 482 °C e persiste solo in condizioni estreme: se la concentrazione di Ossigeno è di 3 volte superiore a quella atmosferica o solo in presenza di una fiamma proveniente da una fonte esterna. Le resine di PVC-C CORZAN™ sono classificate VO, 5VB e 5VA secondo UL94.

<b>Densità</b>		
<b>Metodo di prova</b>	ISO 1183	ASTM D792
<b>Unità di misura</b>	g/cm <sup>3</sup>	g/(10min)
<b>Valore</b>	Valvole/raccordi: 1.50 Pipes: 1.50	Valvole/raccordi: 1.50 Pipes: 1.50
<b>Modulo di elasticità</b>		
<b>Metodo di prova</b>	ISO 178	ASTM D790
<b>Unità di misura</b>	MPa = N/mm <sup>2</sup>	MPa = N/mm <sup>2</sup>
<b>Valore</b>	Valvole/raccordi: 2800 Pipes: 2420	Valvole/raccordi: 2992 Pipes: 2689
<b>Resistenza IZOD con intaglio a 23 °C</b>		
<b>Metodo di prova</b>	ASTM D256	
<b>Unità di misura</b>	ftlbs/in	
<b>Valore</b>	Valvole/raccordi: 1.8 - Pipes: 1.6	
<b>Allungamento alla rottura</b>		
<b>Metodo di prova</b>	ISO 527-1, ISO 527-2	
<b>Unità di misura</b>	%	
<b>Valore</b>	Valvole/raccordi: 16 - Pipes: 5	
<b>Durezza Rockwell</b>		
<b>Metodo di prova</b>	ASTM D 785	
<b>Unità di misura</b>	R	
<b>Valore</b>	Valvole/raccordi: 120 - Pipes: 116	
<b>Resistenza alla trazione</b>		
<b>Metodo di prova</b>	ISO 527-1, ISO 527-2	
<b>Unità di misura</b>	MPa = N/mm <sup>2</sup>	
<b>Valore</b>	Valvole/raccordi: 54 - Pipes: 54	
<b>Rammollimento VICAT (1 kg)</b>		
<b>Metodo di prova</b>	EN ISO 15493	
<b>Unità di misura</b>	°C	
<b>Valore</b>	Valvole/raccordi: ≥ 103 - Pipes: ≤ 110	
<b>Temperatura di distorsione HDT (0.46 N/mm<sup>2</sup>)</b>		
<b>Metodo di prova</b>	ASTM D648	
<b>Unità di misura</b>	°C	
<b>Valore</b>	Valvole/raccordi: 110 - Pipes: 113	
<b>Conducibilità termica a 23°C</b>		
<b>Metodo di prova</b>	DIN 52612-1	ASTM C 177
<b>Unità di misura</b>	W/(m °C)	W/(m °C)
<b>Valore</b>	Valvole/raccordi: 0.16 Pipes: 0.16	Valvole/raccordi: 0.16 Pipes: 0.16
<b>Coefficiente di dilatazione termica lineare</b>		
<b>Metodo di prova</b>	DIN 53752 -	ASTM D696
<b>Unità di misura</b>	m/(m °C)	m/(m °C)
<b>Valore</b>	Valvole/raccordi: 5.6 x 10 <sup>-5</sup> Pipes: 6.6 x 10 <sup>-5</sup>	Valvole/raccordi: 5.6 x 10 <sup>-5</sup> Pipes: 6.6 x 10 <sup>-5</sup>
<b>Indice limite di Ossigeno</b>		
<b>Metodo di prova</b>	ISO 4859-1	ASTM D2863
<b>Unità di misura</b>	%	
<b>Valore</b>	Valvole/raccordi: 60 Pipes: 60	Valvole/raccordi: 60 Pipes: 60

# Riferimenti normativi

## PVC-C

La produzione delle linee PVC-C TemperFIP100® è realizzata seguendo i più alti standard qualitativi e nel completo rispetto dei vincoli ambientali imposti dalle leggi vigenti e in accordo con la norma **ISO 14001**.  
Tutti i prodotti sono realizzati in accordo al sistema di garanzia della qualità secondo la norma **ISO 9001**.

- **ANSI B16.5**  
Tubi flange e raccordi flangiati-NPS 1/2 a NPS 24 mm/inch
- **ASTM D1784 cl. 23548B**  
Compound di PVC rigido e PVC-C (per applicazioni industriali)
- **ASTM F437**  
Raccordi filettati in PVC-C, sch. 80
- **ASTM F439**  
Raccordi in PVC-C per tubi
- **ASTM F441**  
Tubo in PVC-C, sch. 40 e 80
- **BS 10**  
Specifiche per flange e bulloni per tubi, valvole e raccordi
- **DIN 8079-8080**  
Tubi in PVC-C, dimensioni
- **EN 10226**  
Filettatura per tubi e raccordi
- **EN 558-1**  
Valvole industriali - Dimensioni di ingombro esterne di valvole metalliche per l'utilizzo in sistemi di tubazioni flangiate - Parte 1: progettazione secondo PN
- **EN 1092-1**  
Flange e loro giunzioni - Flange circolari per tubazioni, raccordi valvole e accessori - Parte 1: Flange di acciaio, progettazione secondo PN.
- **EN ISO 15493**  
Sistemi di componenti (Tubi, Raccordi e Valvole) in PVC-C per applicazioni industriali
- **ISO 228-1**  
Raccordi in PVC-C con terminali filettati
- **ISO 7005-1**  
Flange metalliche; parte 1: flange in acciaio
- **JIS B 2220**  
Flange per tubi metallici
- **UNI 11242**  
Giunzione mediante incollaggio di tubi, raccordi e valvole in PVC-C.
- **ISO 9624**  
Sistemi di tubazioni in materiale termoplastico per fluidi in pressione

# Approvazioni e marchi di qualità



- **ABS**

Il sistema PVC-C TemperFIP100® è riconosciuto idoneo per per convogliamento, trattamento di acque sanitarie e di condizionamento a bordo di navi ed altre unità classificate da American Bureau of Shipping (ABS).



- **ACS**

Il sistema PVC-C TemperFIP100® è certificato idoneo ad entrare in contatto con acqua destinata al consumo umano secondo l'Attestation de conformité sanitaire (ACS).



- **Bureau Veritas**

Il sistema PVC-C TemperFIP100® è riconosciuto idoneo per convogliamento, trattamento di acque sanitarie e di condizionamento a bordo di navi ed altre unità classificate dal Bureau Veritas - Marine Division.



- **DNV-GL**

Il sistema PVC-C TemperFIP100® è riconosciuto idoneo per convogliamento, trattamento di acque sanitarie e di condizionamento a bordo di navi ed altre unità classificate da DNV-GL.



- **Lloyd's Register**

Il sistema in PVC-C TemperFIP100® è riconosciuto idoneo per convogliamento, trattamento di acque sanitarie e di condizionamento a bordo di navi ed altre unità classificate dal Lloyd's Register.



- **KR - Korean Register**

Il sistema PVC-C TemperFIP100® è riconosciuto idoneo per convogliamento, trattamento di acque sanitarie e di condizionamento a bordo di navi ed altre unità classificate da KR (Korean Register).



- **NSF (National Sanitation Foundation USA)**










Le valvole a sfera FIP in PVC-C sono listate secondo NSF/ANSI Standard 61 - Drinking Water System Components - Health Effects.



- **WRAS**

Il sistema PVC-C TemperFIP100® è riconosciuto dal WRAS (Water Regulation Advisory Scheme - UK).

# Principali proprietà PVC-C

Proprietà del PVC-C		Benefici
<b>Resistenza termica</b>		<ul style="list-style-type: none"> <li>• Campo di impiego 0-100 °C (vedi curve di regressione pressione/temperatura)</li> </ul>
<b>Bassa rugosità superficiale</b>		<ul style="list-style-type: none"> <li>• Elevati coefficienti di portata (superfici interne molto levigate)</li> <li>• Perdite di carico costanti nel tempo</li> <li>• Basso rischio di fermate dovute ad incrostazioni</li> <li>• Ridotta cessione di materiale ai fluidi trasportati</li> </ul>
<b>Resistenza chimica</b>		<ul style="list-style-type: none"> <li>• Eccezionale resistenza chimica per il convogliamento di fluidi corrosivi (generalmente inerte agli acidi e basi inorganici, idrocarburi aromatici e alifatici, acidi organici, alcoli e solventi alogenati)</li> </ul>
<b>Resistenza all'abrasione</b>		<ul style="list-style-type: none"> <li>• Costi di gestione estremamente ridotti grazie all'elevata vita utile</li> </ul>
<b>Isolante</b>		<ul style="list-style-type: none"> <li>• Non conducibile (indifferente alla corrosione galvanica)</li> <li>• Eliminazione dei problemi di condensazione</li> <li>• Contenuta perdita di calore</li> </ul>
<b>Contenuta dilatazione termica lineare</b>		<ul style="list-style-type: none"> <li>• Minore necessità di supportazione e di giunti di dilatazione, quindi notevoli vantaggi in termini di progettazione dell'impianto</li> </ul>
<b>Facilità di giunzione (incollaggio nel bicchiere)</b>		<ul style="list-style-type: none"> <li>• Costi di installazione ridotti grazie al procedimento di giunzione "Incollaggio" ottenuto attraverso l'impiego di idoneo collante</li> </ul>
<b>Comportamento al fuoco</b>		<ul style="list-style-type: none"> <li>• Più resistente alla combustione rispetto a materiali termoplastici di uso comune, e grazie alla presenza di cloro, autoestinguente</li> </ul>
<b>Buona resistenza meccanica</b>		<ul style="list-style-type: none"> <li>• Il PVC-C risponde alla necessità di fornire una resistenza meccanica idonea e rispondente alle esigenze di progettazione degli impianti industriali</li> </ul>

# Istruzioni per l'incollaggio

La saldatura chimica con solvente o semplicemente "INCOLLAGGIO", è il sistema di giunzione longitudinale specifico per il collegamento di tubi e raccordi in PVC-C TemperFIP100®.

L'incollaggio si effettua utilizzando appositi collanti/adesivi ottenuti dalla dissoluzione del polimero PVC-C in apposita miscela di solventi, che rammolliscono le pareti delle tubazioni e dei raccordi, per poi effettuarne la saldatura cedendo il materiale in esse contenuto. La saldatura chimica consente di ottenere giunzioni permanenti con caratteristiche di resistenza chimica e meccanica assimilabili a quelle delle tubazioni e dei raccordi impiegati. È noto che i collanti/adesivi devono essere selezionati in funzione del tipo di resina termoplastica da saldare, poiché varia la natura dei solventi e del materiale d'apporto in essi contenuti. Si ricorda, quindi, che tutti i collanti destinati al collegamento di tubazioni TemperFIP100® e inseriti nel Sistema TemperFIP100®, devono essere utilizzati per la giunzione di tubi, raccordi e valvole di linea omogenei. È da evitare tassativamente l'uso dello stesso collante per la saldatura di elementi realizzati in resine termoplastiche differenti da quelle impiegate nel Sistema TemperFIP100®. A tale scopo, FIP ha studiato speciali collanti TemperGLUE e TemperGLUE/Weld-On 724 realizzati con la stessa resina "PVC-C CORZAN™" impiegata per la produzione di tubi, raccordi e valvole che garantiscono unioni permanenti di ottima affidabilità.

Prima di avviare le operazioni di incollaggio, valutare l'efficienza ed il corretto stato delle attrezzature da impiegare, dei pezzi da assemblare, in particolare, verificare l'omogeneità, la scorrevolezza e data di scadenza del collante.

- 1) Tagliare il tubo perpendicolarmente al suo asse, per ottenere un'adeguata sezione retta è preferibile l'impiego di speciali Tagliatubi con rotelle, realizzati per il taglio di tubi termoplastici (fig. 1).
- 2) Procedere alla smussatura dell'estremità del tubo sulla superficie esterna, in modo da garantire il corretto inserimento nel raccordo®, secondo un angolo di 15°. Questa operazione è da ritenersi inderogabile, poiché la mancata esecuzione della smussatura, può causare il raschiamento del collante dalla superficie del raccordo e la sua rimozione, compromettendo quindi l'efficacia della giunzione. Tale operazione deve essere condotta con appositi attrezzi "Smussatori" idonei allo scopo (fig. 2).
- 3) Misurare la profondità del bicchiere del raccordo fino alla battuta interna e segnare sull'estremità del tubo il corrispondente valore (fig. 3 e 4).
- 4) Utilizzando del panno carta assorbente (pulita) o applicatore impregnato/o con Detergente-Primer o Primer P70 (TemperFIP), rimuovere ogni traccia di sporcizia e/o grasso dalla superficie esterna del tubo per l'intero sviluppo della lunghezza di incollaggio e ripetere la stessa operazione sulla superficie interna del bicchiere del raccordo: fino ad ammorbidire le superfici (fig. 5).

Lasciare asciugare le superfici qualche minuto prima di applicare il collante. Si ricorda che l'impiego dei Detergenti Primer TemperFIP100® o Primer P70, oltre a detergere e pulire le superfici da giuntare, svolge anche un'importante azione di rammollimento e predisposizione alla ricezione del collante, operazione che permette di ottenere una giunzione ottimale.

- 5) Applicare i collanti TemperGLUE o TemperGLUE/Weld-On 724 in modo uniforme e longitudinalmente su entrambi i componenti da assemblare (superficie esterna del tubo e interna di accoppiamento del raccordo), utilizzando un applicatore o pennello ruvido di adeguate dimensioni (tabella "Caratteristiche e dimensioni dei pennelli o applicatori").



Fig. 1



Fig. 2



Fig. 3



Fig. 4



Fig. 5

Si consiglia comunque, di usare un applicatore/pennello con dimensioni non inferiori alla metà del diametro del tubo (fig. 7-8).

L'applicazione dei collanti TemperGLUE sul tubo e raccordo, deve essere estesa per l'intera lunghezza delle superfici di accoppiamento:

- per l'intera profondità del bicchiere del raccordo fino alla battuta interna
- per l'intera lunghezza di incollaggio del tubo, segnata in precedenza sulla sua superficie esterna.

**6)** Inserire immediatamente il tubo nel raccordo per tutta la lunghezza di accoppiamento prevista, senza rotazioni; solo dopo questa operazione, è possibile ruotare leggermente entrambe le estremità (max 1/4 di giro tra tubo e raccordo). Il movimento rotatorio renderà più uniforme lo strato del collante applicato.

**7)** L'inserimento tra tubo e raccordo deve avvenire in modo rapido (è buona norma evitare tempi superiori a 20-25 secondi). In funzione del diametro esterno delle tubazioni e, di conseguenza delle diverse difficoltà operative, l'inserimento del tubo nel raccordo deve essere effettuato:

- Manualmente da una persona, fino a diametri esterni < 90 mm.
- Manualmente da due persone per diametri esterni da d 90 a d < 160 mm.
- Con l'ausilio di accostatubi meccanici per diametri esterni > 160 mm.

**8)** Subito dopo l'inserimento del tubo nel raccordo (fino alla battuta), esercitare una pressione sugli stessi per alcuni secondi, quindi rimuovere immediatamente con carta crespata o panno pulito ogni eccesso di collante dalla superficie esterna, quando possibile anche dalle superfici interne (fig. 9).

**9)** Essiccamento del collante: è necessario lasciare riposare gli elementi giuntati per ottenere un essiccamento naturale del collante avendo cura di non generare sollecitazioni anomale. Il tempo di essiccamento dipende dall'entità di sollecitazione da applicare sulla giunzione.

In particolare, devono essere rispettati i seguenti tempi minimi in funzione della temperatura ambiente:

- prima di movimentare la giunzione:
  - da 5 a 10 minuti per T. Amb. > 10°C
  - da 15 a 20 minuti per T.Amb. < 10°C
- per giunzioni di riparazione non soggette a prova idraulica per tutte le misure e pressioni:
  - 1 ora per ogni atmosfera di pressione applicata
- per giunzione soggetta a prova idraulica di tubi e raccordi fino a PN 16 e di qualsiasi diametro:
  - minimo 24 ore

I tempi di essiccamento del collante indicati, sono valutati per temperature ambiente (circa 25°C.), per condizioni climatiche particolari (umidità, temperatura, ecc...), suggeriamo di consultare i ns. servizi tecnici e/o le Società produttrici di collante per maggiori dettagli.



Fig. 6



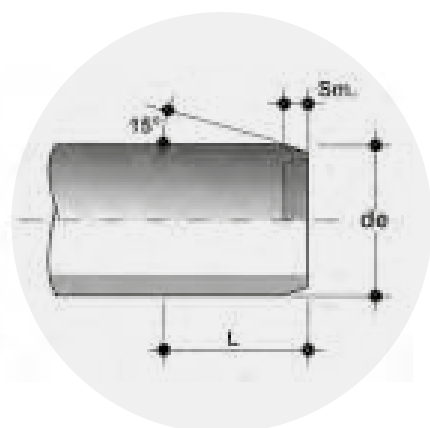
Fig. 7



Fig. 8



Fig. 9



## Lunghezza di inserimento incollaggio e smusso del tubo

Diametro esterno de (mm)	Lunghezza di incollaggio L (mm)	Smusso Sm (mm)
16	14	1,5
20	16	1,5
25	18,5	3
32	22	3
40	26	3
50	31	3
63	37,5	5
75	43,5	5
90	51	5
110	61	5
160	86	5
225	118,5	5÷6

## Caratteristiche e dimensioni dei pennelli o applicatori

Diametro esterno de (mm)	Tipologia e dimensioni del Pennello o Applicatore
16 - 25	Rotondo (8 - 10 mm)
32 - 63	Rotondo (20 - 25 mm)
75 - 160	Rettangolare / Rotondo (45 - 50 mm)
>160	Rettangolare / Cilindrico (45 - 50 mm)

## Avvertenze

- Nel caso in cui il diametro esterno del tubo e il diametro interno del raccordo sono agli estremi opposti dei loro valori di tolleranza, il tubo asciutto non può essere inserito nel bicchiere asciutto del raccordo. L'operazione di inserimento sarà possibile solo dopo avere applicato l'abbinamento detergente-primer e collante su entrambi i componenti da saldare.
- I collanti TemperGLUE e TemperGLUE/Weld-On 724 vengono realizzati con la stessa resina di PVC-C CORZAN™ che FIP utilizza per la produzione di tubi raccordi e valvole che compongono il sistema TemperFIP. Se non diversamente specificato, il collante impiegato per le superfici da giuntare, deve essere utilizzabile con le seguenti tolleranze:
  - Interferenza max di 0,2 mm.
  - Tolleranza di gioco max. 0,3 mm.
- La combinazione TemperGLUE/Weld-On 724 con Primer P70 per PVC-C CORZAN™ è consigliabile in caso di fluidi chimici (acidi e basi forti) particolarmente aggressivi.
- Durante l'impiego dei collanti TemperGLUE e dei Detergenti Primer TemperFIP si consiglia di attenersi alle seguenti avvertenze:
  - Utilizzare guanti e occhiali di sicurezza per la protezione di mani e occhi.
  - Utilizzare il collante e detergente in ambienti di lavoro con sufficiente ventilazione per evitare la formazione di sacche d'aria contenenti concentrazioni di solventi evaporati, i quali potrebbero procurare irritazioni alle vie respiratorie ed agli organi visivi.
- Causa la volatilità dei solventi contenuti nel collante e detergente, si ricorda che i contenitori devono essere rinchiusi immediatamente dopo l'uso.
- I solventi in fase gassosa hanno la tendenza a formare miscele infiammabili, per cui si raccomanda di eliminare dalle aree di lavoro eventuali fonti di innesco di fiamma, quali: operazioni di saldatura, accumuli di cariche elettrostatiche e si ricorda di non fumare. In ogni caso si consiglia di attenersi scrupolosamente alle avvertenze prescritte dai produttori di collante indicate sulle confezioni.
- È consigliabile eseguire la procedura di incollaggio in un campo di temperatura ambiente compresa tra + 5 e + 40 °C., onde evitare imperfette performance del collante e del primer-detergente.
- Il consumo del collante per l'esecuzione delle giunzioni, dipende da molteplici fattori (condizioni ambientali, dimensioni delle tubazioni, viscosità del collante, esperienza degli operatori, etc.), che spesso sono difficilmente quantificabili; a questo proposito nella tabella "Tubi e raccordi di PVC-C rigido. Consumi teorici di collante" sono comunque riportati valori approssimati dei quantitativi di collante normalmente impiegati per eseguire giunzioni di tubi e raccordi di differente diametro.
- Dopo avere completato tutte le giunzioni e prima di porre le linee in servizio, accertarsi che le stesse siano completamente evacuate dalle tracce/vapori di solvente eventualmente presenti all'interno delle tubazioni, questo per evitare eventuali fenomeni di contaminazione dei fluidi convogliati.

## Tubi e raccordi di PVC-C rigido. Consumi teorici di collante

Diametro Tubo/Raccordo d (mm)	Numero di giunzioni per 1 Kg di collante
16	550
20	500
25	450
32	400
40	300
50	200
63	140
75	90
90	60
110	40
160	15
225	6

## Difetti più comuni

In tabella vengono riportati tipi di difettosità più comuni riscontrabili a seguito di non corretta procedura di incollaggio:

<b>Collante troppo fluido (impropriamente addizionato con diluente)</b>	
<b>Effetto immediato</b>	Mancato incollaggio
<b>Conseguenza</b>	Sfilamento o perdite nella giunzione tra tubo e raccordo
<b>Eccesso di collante</b>	
<b>Effetto immediato</b>	Colamenti esterni ed interni oltre la zona di giunzione
<b>Conseguenza</b>	Indebolimento delle superfici esterne alla zona di giunzione e formazione di bolle con micro-cricche/ sorgenti di frattura per il materiale base
<b>Collante eccessivamente denso a causa del solvente evaporato</b>	
<b>Effetto immediato</b>	Mancato incollaggio
<b>Conseguenza</b>	Sfilamento o perdite nella giunzione tra tubo e raccordo. Possibili cricche superficiali con inneschi di fratture sul materiale base
<b>Collante insufficiente e/o non correttamente distribuito</b>	
<b>Effetto immediato</b>	Mancato incollaggio o localmente debole
<b>Conseguenza</b>	Sfilamento o perdite nella giunzione tra tubo e raccordo
<b>Inserimento del tubo non corretto (incompleto, eccessivo, disassato)</b>	
<b>Effetto immediato</b>	Giunzione imperfetta
<b>Conseguenza</b>	Stress meccanico trasmesso da tubo a raccordo e/o perdite da giunzione
<b>Impurità e/o umidità sulle superfici dei componenti da incollare</b>	
<b>Effetto immediato</b>	Giunzione imperfetta
<b>Conseguenza</b>	Sfilamento o perdite (trafilamenti del fluido) da giunzione tra tubo e raccordo

# Istruzioni per installazione di giunzioni filettate

Per garantire la tenuta idraulica della giunzione di raccordi e valvole con estremità filettata è consigliabile effettuare le seguenti operazioni:

1. Iniziare l'avvolgimento del nastro di sigillamento in PTFE sul lato esterno dell'estremità maschio filettata prestando attenzione a non ostruire il foro di passaggio del tubo, del raccordo o della valvola (fig. 1);
2. Completare il primo strato di avvolgimento ruotando il nastro in senso orario fino al raggiungimento della radice della filettatura. Si raccomanda di tenere il nastro in tensione durante tutta l'operazione (fig. 2).
3. Premere sulle creste della filettatura per assicurarsi che il nastro aderisca perfettamente al supporto;
4. Aumentare lo spessore dello strato PTFE, continuando ad applicare il nastro in tensione ruotandolo in senso orario fino al raggiungimento del livello ottimale (fig. 3);
5. Collegare l'estremità maschio precedentemente sigillata con quella femmina e procedere manualmente avvitando i due elementi;
6. Accertarsi che lo strato di PTFE non venga rimosso durante l'avvitamento, poiché comprometterebbe la tenuta idraulica della giunzione;
7. Completare l'avvitamento delle due estremità sfruttando tutta la lunghezza della filettatura con l'ausilio di una chiave a nastro o similari;
8. Evitare il serraggio eccessivo degli elementi, poiché potrebbe danneggiare le filettature o causare stress agli elementi stessi.

## Raccomandazioni

Per una corretta installazione si raccomanda di utilizzare esclusivamente nastro di sigillamento in PTFE non sinterizzato. È assolutamente da evitare l'uso di materiali quali canapa, lanugine o vernici normalmente impiegate per effettuare la tenuta idraulica su filettature metalliche.

## Avvertenze

Evitare l'utilizzo delle giunzioni filettate nei seguenti casi:

- applicazioni ad alta criticità, quali il convogliamento di fluidi chimicamente aggressivi o tossici,
- in presenza di medie o alte pressioni. È consigliabile in questo caso l'utilizzo di giunzioni ad incollaggio, saldatura a caldo o giunzioni flangiate,
- impianti soggetti a sollecitazioni meccaniche e/o termiche quali colpi d'ariete, forti escursioni termiche, flessioni, disallineamenti e tensioni trasversali che possono causare una precoce rottura della giunzione filettata,
- accoppiamento tra elementi con eccessiva distanza reciproca.



Fig. 1

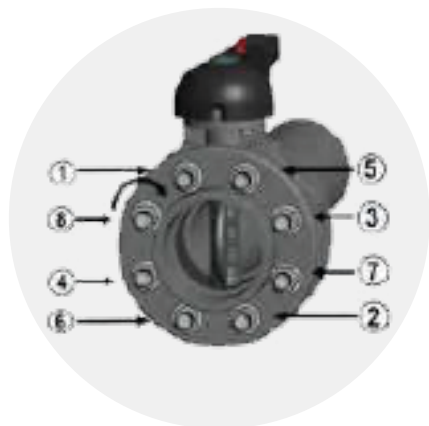


Fig. 2



Fig. 3

# Istruzioni per installazione di giunzioni flangiate



Per garantire la corretta installazione dei componenti flangiati, è consigliabile effettuare le seguenti operazioni:

1. inserire l'eventuale flangia libera sulla tubazione, prima di procedere all'installazione del collare;
2. in caso di flangia fissa verificare il corretto allineamento della foratura con la controflangia;
3. controllare che il posizionamento delle controflange tenga conto degli ingombri dello scartamento faccia-faccia dei componenti;
4. inserire la guarnizione piana tra i collari (passaggio non necessario per valvole a farfalla) assicurandosi che le superfici di tenuta delle flange da saldare non siano separate da una distanza eccessiva, poiché ciò causerebbe la compressione della stessa;
5. procedere con l'incollaggio o saldatura delle flange fisse o del collare (nel caso di flange libere) attenendosi alle istruzioni di saldatura o incollaggio fornite da FIP;
6. inserire tutti i bulloni, rondelle e dadi;
7. una volta concluso il tempo di raffreddamento, procedere al serraggio dei bulloni seguendo l'ordine "a croce" (fig.1);
8. completare il serraggio dei bulloni con una chiave dinamometrica fino a quando non vengano raggiunte le coppie di serraggio riportate in tabella.

## Coppia di serraggio

Coppie di serraggio di bulloni e dadi per ottenere la tenuta con flange in PVC-U o PVC-C con guarnizioni in EPDM/FKM/NBR durante la prova di pressione (1,5 x PN e acqua a 20°C),

DN	40	50	65	80	100	125	150	200	250	300	350	400
Nm	9	12	15	18	20	35	40	55	70	70	75	75

Si evidenzia che:










- l'utilizzo di flange in metallo rivestito o fibra di vetro può consentire l'applicazione di coppie di serraggio più elevate, purché non superi il limite elasto-plastico del materiale,
- l'uso di materiali di tenuta elastomerica diversi da quelli elencati nella tabella precedente può richiedere coppie di serraggio leggermente superiori,
- FIP consiglia sempre l'utilizzo di rondelle di dimensioni adeguate per qualsiasi bullone utilizzato nella flangia di accoppiamento.

## Lunghezza minima bulloneria

Per valvole a farfalla flangiate	
DN	Lmin
40	M 16x150
50	M 16x150
65	M 16x170
80	M 16x180
100	M 16x180
125	M 16x210
150	M 20x240
200	M 20x260
250	M 20x310
300	M 20x340
350	M 20x360
400	M 24x420

Per flangiatura di tubi mediante flange libere		
d	DN	L min
20	15	M 12x70
25	20	M 12x70
32	25	M 12x70
40	32	M 16x85
50	40	M 16x85
63	50	M 16x95
75	65	M 16x95
90	80	M 16x105
110	100	M 16x105
125	125	M 16x115
140	125	M 16x120
160	150	M 20x135
200	200	M 20x140
225	200	M 20x140
250	250	M 20x150
280	250	M 20x160
315	300	M 20x180
355	350	M 20x180
400	400	M 22x180

# Principali proprietà PVC-C

Proprietà del PVC-C		Benefici
<b>Resistenza termica</b>		<ul style="list-style-type: none"> <li>• Campo di impiego 0-100 °C (vedi curve di regressione pressione/temperatura)</li> </ul>
<b>Bassa rugosità superficiale</b>		<ul style="list-style-type: none"> <li>• Elevati coefficienti di portata (superfici interne molto levigate)</li> <li>• Perdite di carico costanti nel tempo</li> <li>• Basso rischio di fermate dovute ad incrostazioni</li> <li>• Ridotta cessione di materiale ai fluidi trasportati</li> </ul>
<b>Resistenza chimica</b>		<ul style="list-style-type: none"> <li>• Eccezionale resistenza chimica per il convogliamento di fluidi corrosivi (generalmente inerte agli acidi e basi inorganici, idrocarburi aromatici e alifatici, acidi organici, alcoli e solventi alogenati)</li> </ul>
<b>Resistenza all'abrasione</b>		<ul style="list-style-type: none"> <li>• Costi di gestione estremamente ridotti grazie all'elevata vita utile</li> </ul>
<b>Isolante</b>		<ul style="list-style-type: none"> <li>• Non conducibile (indifferente alla corrosione galvanica)</li> <li>• Eliminazione dei problemi di condensazione</li> <li>• Contenuta perdita di calore</li> </ul>
<b>Contenuta dilatazione termica lineare</b>		<ul style="list-style-type: none"> <li>• Minore necessità di supportazione e di giunti di dilatazione, quindi notevoli vantaggi in termini di progettazione dell'impianto</li> </ul>
<b>Facilità di giunzione (incollaggio nel bicchiere)</b>		<ul style="list-style-type: none"> <li>• Costi di installazione ridotti grazie al procedimento di giunzione "Incollaggio" ottenuto attraverso l'impiego di idoneo collante</li> </ul>
<b>Comportamento al fuoco</b>		<ul style="list-style-type: none"> <li>• Più resistente alla combustione rispetto a materiali termoplastici di uso comune, e grazie alla presenza di cloro, autoestinguente</li> </ul>
<b>Buona resistenza meccanica</b>		<ul style="list-style-type: none"> <li>• Il PVC-C risponde alla necessità di fornire una resistenza meccanica idonea e rispondente alle esigenze di progettazione degli impianti industriali</li> </ul>





# Tubo ISO-UNI

TUBO A PRESSIONE TemperFIP100 ®



# TUBO ISO-UNI

Tubazioni a pressione per sistema di giunzione mediante saldatura chimica a freddo (incollaggio) attraverso l'utilizzo di idoneo collante (TemperGLUE WELD-ON) e primerdetergente.

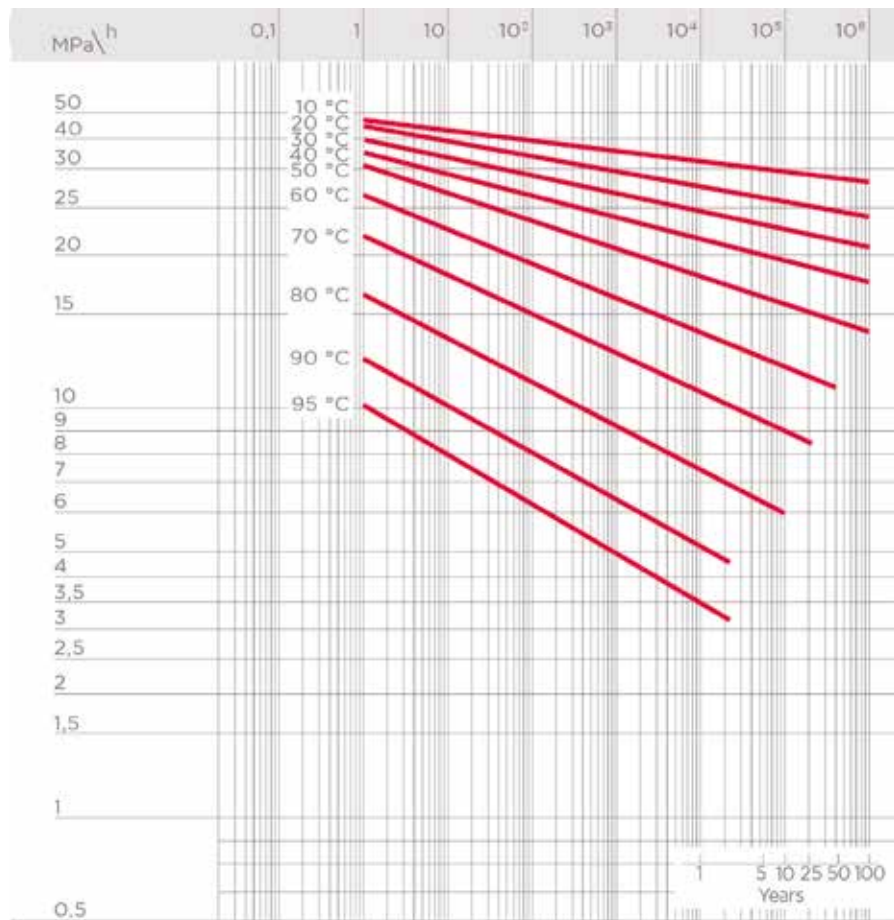
## TUBO A PRESSIONE TEMPERFIP100 ®

Specifiche tecniche	
<b>Gamma dimensionale</b>	d 16 ÷ d 225 (mm)
<b>Pressione nominale</b>	SDR 13,6 (PN16) con acqua a 20 °C SDR 21 (PN10) con acqua a 20 °C
<b>Campo di temperatura</b>	0 °C ÷ 100 °C
<b>Standard di accoppiamento</b>	<b>Incollaggio:</b> EN ISO 15493
<b>Riferimenti normativi</b>	<b>Criteri Costruttivi:</b> EN ISO 15493
	<b>Metodi e requisiti dei test:</b> EN ISO 15493
	<b>Criteri di installazione:</b> DVS 2204, DVS 2221, UNI 11242
<b>Materiale raccordi</b>	PVC-C

# DATI TECNICI

## CURVE DI REGRESSIONE PER TUBAZIONI IN PVC-C

Coefficienti di regressione in accordo a EN ISO 15493 per valori di MRS (minimo) = 25 N/mm<sup>2</sup> (MPa).

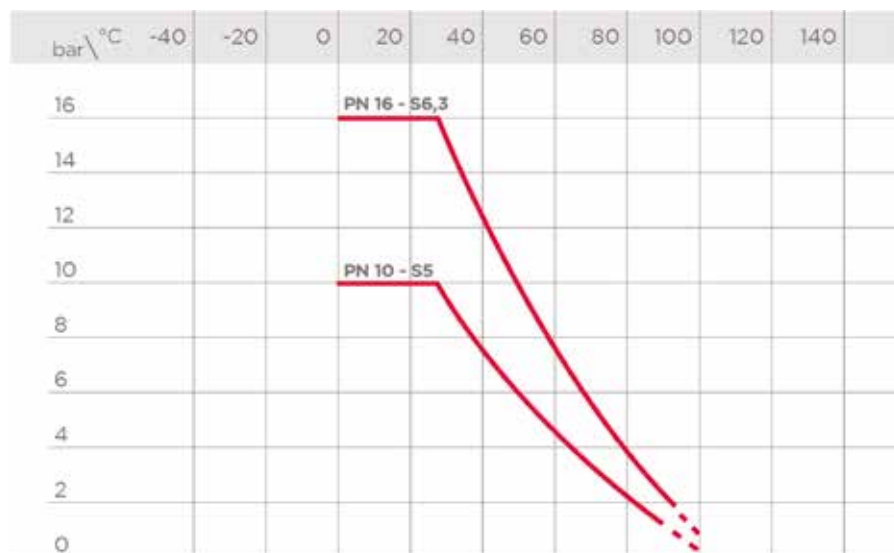


## VARIAZIONE DELLA PRESSIONE IN FUNZIONE DELLA TEMPERATURA

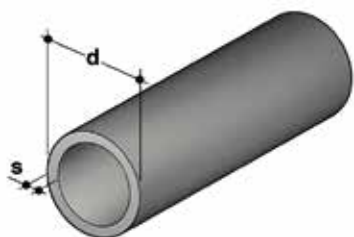
Per acqua o fluidi non pericolosi nei confronti dei quali il materiale è classificato CHIMICAMENTE RESISTENTE (aspettativa di vita 25 anni). In altri casi è richiesta un'adeguata diminuzione della pressione nominale PN.

### Nota

Per l'impiego del PVC-C con temperature di esercizio superiori a 90°, si consiglia di contattare il servizio tecnico.



# DIMENSIONI



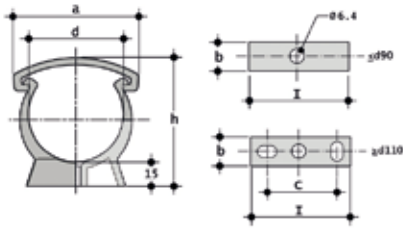
## TUBO A PRESSIONE TemperFIP100®

Tubo a pressione in PVC-C Corzan® secondo EN ISO 15493 e DIN 8079/8080, grigio chiaro RAL 7040, lunghezza standard 5m

d	DN	S mm	kg/m	Codice PN16 SDR 13,6 - S6,3
16	10	1,4	0,110	PIPEC13016
20	15	1,5	0,170	PIPEC13020
25	20	1,9	0,260	PIPEC13025
32	25	2,4	0,420	PIPEC13032
40	32	3,0	0,630	PIPEC13040
50	40	3,7	0,970	PIPEC13050
63	50	4,7	1,530	PIPEC13063
75	65	5,6	2,200	PIPEC13075
90	80	6,7	2,880	PIPEC13090
110	100	8,1	4,310	PIPEC13110
160	150	11,8	9,040	PIPEC13160

Tubo a pressione in PVC-C Corzan® secondo EN ISO 15493 e DIN 8079/8080, grigio chiaro RAL 7040, lunghezza standard 5m

d	DN	S mm	kg/m	Codice PN10 SDR 21 - S10
110	100	5,3	2,890	PIPEC21110
160	150	7,7	6,060	PIPEC21160
225	200	10,8	12,200	PIPEC21225

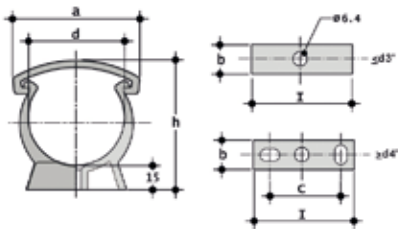


## ZIKM

Supporto per tubi ISO-DIN in PP

d	a	b	C	h	l	g	Codice
16	26	18	-	33	16	5	ZIKM016
20	33	14	-	38	20	6,4	ZIKM020
25	41	14	-	44	25	7,8	ZIKM025
32	49	15	-	51	32	11,5	ZIKM032
40	58	16	-	60	40	15,7	ZIKM040
50	68	17	-	71	60	23,2	ZIKM050
63	83	18	-	84	63	28,8	ZIKM063
75	96	19	-	97	75	35,5	ZIKM075
90	113	20	-	113	90	52,4	ZIKM090
110	139	23	40	134	125	71	ZIKM110
140	177	27	70	167	155	149,5	ZIKM140
160	210	30	90	190	180	218,4	ZIKM160
180	237	33	100	211	200	293,6	ZIKM180

per la supportazione del tubo fare riferimento alla linea guida riportata nella DVS 2210-1 (Planning and execution above-ground pipe system)

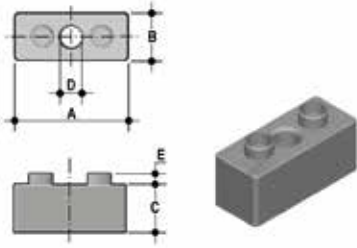


## ZAKM

Supporto per tubo ASTM in PP

d	a	b	C	h	l	g	Codice
1/2"	33	14	-	39	20	7	ZAKM012
3/4"	41	14	-	45	25	7,8	ZAKM034
1"	49	15	-	52	32	11,7	ZAKM100
1 1/4"	58	16	-	61	40	16	ZAKM114
1 1/2"	68	17	-	67	50	17,9	ZAKM112
2"	83	18	-	80	63	29	ZAKM200
2 1/2"	96	19	-	96	75	36	ZAKM212
3"	118	20	-	110	90	52,3	ZAKM300
4"	140	25	60	135	140	74	ZAKM400
6"	197	30	90	196	180	188	ZAKM600

per la supportazione del tubo fare riferimento alla linea guida riportata nella DVS 2210-1 (Planning and execution above-ground pipe system)



## DSM

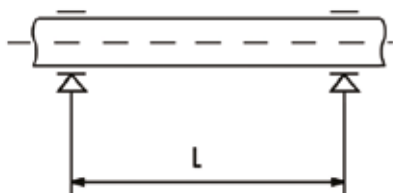
Distanziali in PP per supporti ZIKM

d	A	B	C	D	E	g	Pack	Master	Codice
32	33	16	14	8	4	6,4	20	120	DSM032
40	41	17	17	8	4	8,2	10	80	DSM040
50	51	18	17	8	4	9,8	10	50	DSM050
63	64	19	22,5	8	4	13,4	10	40	DSM063
75	76	20	34,5	8	4	20,2	10	40	DSM075

per la supportazione del tubo fare riferimento alla linea guida riportata nella DVS 2210-1 (Planning and execution above-ground pipe system)

# INSTALLAZIONE

## POSIZIONAMENTO DEI SUPPORTI PER TUBI (ZIKM E ZAKM)



L'installazione dei tubi in materiale termoplastico richiede l'utilizzo di supporti per prevenire flessioni e conseguenti stress meccanici. La distanza tra i supporti è connessa a materiale, SDR, temperatura superficiale della tubazione e alla densità del fluido convogliato. Prima di procedere all'installazione dei supporti verificare le distanze riportate nella tabella seguente, in accordo alla linea guida DVS 2210-01 per tubazioni per convogliamento acqua.

### Supportazione tubi PVC-C per trasporto liquidi con densità pari a 1 g/cm<sup>3</sup> (acqua e altri fluidi di pari intensità)

Per tubi SDR 13,6 / S 6,3 / PN 16:

d mm	< 20 °C	30 °C	40 °C	50 °C	60 °C	70 °C	80 °C	90 °C
16	1000	1150	900	850	750	675	600	500
20	1150	1100	1025	950	875	775	700	600
25	1200	1150	1100	1000	900	800	700	600
32	1350	1250	1200	1100	1000	900	800	700

Per tubi SDR 21 / S 10 / PN 10:

d mm	< 20 °C	30 °C	40 °C	50 °C	60 °C	70 °C	80 °C	90 °C
40	1500	1400	1300	1250	1150	1050	900	800
50	1650	1600	1500	1400	1300	1200	1100	900
63	1850	1750	1650	1600	1500	1350	1250	1050
75	2050	1950	1850	1750	1650	1500	1350	1200
90	2250	2100	2000	1900	1800	1650	1500	1300
110	2500	2350	2200	2100	1950	1800	1650	1450
125	2650	2500	2350	2250	2100	1950	1750	1550
140	2800	2650	2500	2350	2200	2050	1820	1650
160	3000	2850	2700	2550	2400	2200	2000	1750
180	3150	3000	2850	2700	2500	2300	2100	1850
200	3350	3150	3000	2850	2650	2450	2200	1950
225	3550	3350	3200	3000	2800	2600	2350	2100
250	3750	3550	3350	3150	3000	2750	2500	2200
280	3950	3750	3550	3350	3150	2900	2650	2350
315	4200	4000	3750	3550	3350	3050	2800	2450
355	4450	4250	4000	3800	3550	3250	2950	2650
400	4750	4500	4250	4000	3750	3450	3150	2800

Per SDR diversi moltiplicare i dati in tabella con i seguenti fattori:

1.08 per SDR13,6 / S6,3 / PN16 gamma dimensionale d40 - d400

1.12 per SDR11 / S5 / PN20 intera gamma dimensionale

### Supportazione tubi PVC-C per trasporto liquidi con densità diversa da 1 g/cm<sup>3</sup>.

Se il liquido da trasportare ha una densità diversa da 1 g/cm<sup>3</sup>, allora la distanza L deve essere moltiplicata per i fattori in tabella

d mm	Densità del fluido in g/cm <sup>3</sup>	< 20 °C	Fattore per supportazione
	1,25		0,96
	1,50		0,92
	< 0,01		1,40 per SDR21 / S10 / PN10
			1,27 per SDR13,6 / S6,3 / PN16
			1,23 per SDR11 / S5 / PN20



# Raccordi ISO-UNI



RACCORDI PER INCOLLAGGIO SERIE  
METRICA



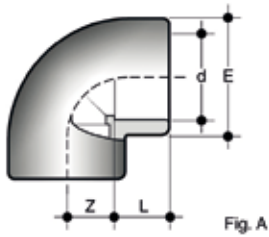
# RACCORDI ISO-UNI

Serie di raccordi destinati al convogliamento di fluidi in pressione con sistema di giunzione mediante saldatura chimica a freddo (incollaggio) attraverso l'utilizzo di idoneo collante (TemperGLUE WELD-ON) e primerdetergente.

## RACCORDI PER INCOLLAGGIO SERIE METRICA

Specifiche tecniche	
<b>Gamma dimensionale</b>	d 16 ÷ 225 (mm)
<b>Pressione nominale</b>	PN 16 con acqua a 20 °C
<b>Campo di temperatura</b>	0 °C ÷ 100 °C
<b>Standard di accoppiamento</b>	<b>Incollaggio:</b> EN ISO 15493 Accoppiabili con tubi secondo EN ISO 15493 <b>Flangiatura:</b> ISO 7005-1, EN ISO 15493, EN 1092-1, ANSI B.16.5 cl. 150
<b>Riferimenti normativi</b>	<b>Criteri Costruttivi:</b> EN ISO 15493 <b>Metodi e requisiti dei test:</b> EN ISO 15493 <b>Criteri di installazione:</b> DVS 2204, DVS 2221, UNI 11242
<b>Materiale raccordi</b>	PVC-C
<b>Materiali tenuta</b>	EPDM, FKM

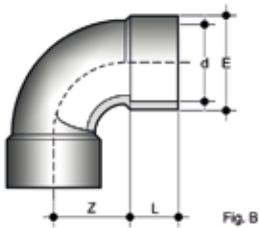
# DIMENSIONI



**GIC**

Gomito a 90° estremità a bicchiere per incollaggio (fig. A)

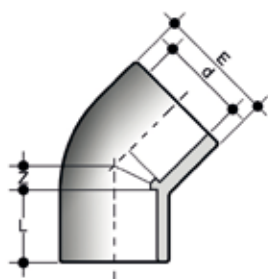
d	PN	E	L	Z	g	Codice
16	16	22	14	9	12	GIC016
20	16	27	16	11,5	20	GIC020
25	16	33	19	14	34	GIC025
32	16	41	22	16,5	56	GIC032
40	16	50	26	22,5	95	GIC040
50	16	61	31	27	155	GIC050
63	16	76	38	33,5	283	GIC063
75	16	91	44	40,3	490	GIC075
90	16	107	51	48	745	GIC090
110	16	130	61	60	1265	GIC110
160	16	194	87	93	4450	GIC160



**GIC**

Gomito a 90° estremità a bicchiere per incollaggio (fig. B)

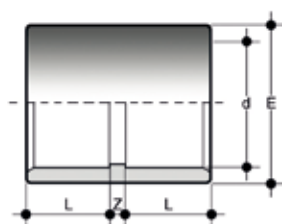
d	PN	E	L	Z	g	Codice
225	10	258	119	172	9270	GIC225



## HIC

Gomito a 45° estremità a bicchiere per incollaggio

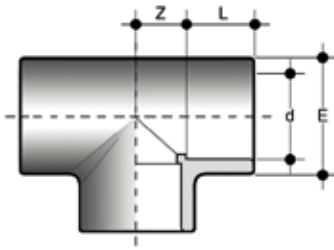
d	PN	E	L	Z	g	Codice
20	16	28	16	5,5	20	HIC020
25	16	34	19	6	32	HIC025
32	16	42,5	22	7	58	HIC032
40	16	52	26	10,5	101	HIC040
50	16	64	31	11,7	175	HIC050
63	16	80	38	14	305	HIC063
75	16	90	44	17	344	HIC075
90	16	107	51	21,5	587	HIC090
110	16	130	61	26	1007	HIC110
160	16	192	86	38	3255	HIC160
225	10	260	121	55	7150	HIC225



## MIC

Manicotto estremità a bicchiere per incollaggio

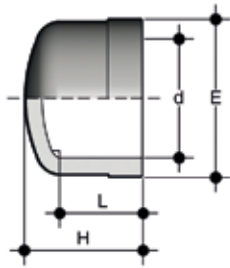
d	PN	E	L	Z	g	Codice
16	16	22	14	3	9	MIC016
20	16	27	16	3	11	MIC020
25	16	33	19	3	21	MIC025
32	16	41	22	3	31	MIC032
40	16	50	26	3	58	MIC040
50	16	61	31	3	90	MIC050
63	16	75	38	3	160	MIC063
75	16	89	44	3	260	MIC075
90	16	108	51	5	465	MIC090
110	16	130	61	9	750	MIC110
160	16	186	86	9	1820	MIC160
225	10	260	119	11	5360	MIC225



## TIC

Ti a 90°estremità a bicchiere per incollaggio

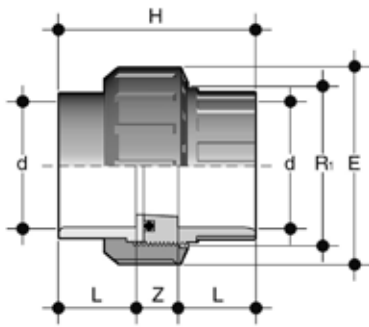
d	PN	E	L	Z	g	Codice
16	16	22	14	9	15	TIC016
20	16	27	16	11	25	TIC020
25	16	33	19	14	45	TIC025
32	16	41	22	17,5	75	TIC032
40	16	50	26	22	125	TIC040
50	16	61	31	27	195	TIC050
63	16	76	38	33,5	394	TIC063
75	16	91	44	38,5	667	TIC075
90	16	109	51	48	1075	TIC090
110	16	133	61	61	1920	TIC110
160	16	192	86	89	5730	TIC160
225	10	258	119	114	10800	TIC225



**CIC**

Calotta estremità a bicchiere per incollaggio

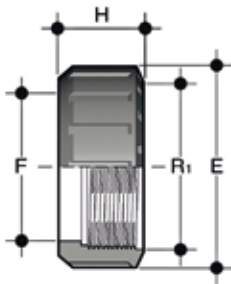
d	PN	E	H	L	g	Codice
20	16	28	23	16	9	CIC020
25	16	34	27	19	16	CIC025
32	16	41	31	22	25	CIC032
40	16	51	36	26	42	CIC040
50	16	62	43	31	64	CIC050
63	16	77	51	38	115	CIC063



## BIC

Bocchettone estremità a bicchiere per incollaggio, guarnizione O-Ring in EPDM o FKM

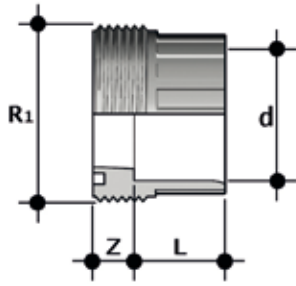
d	R <sub>1</sub>	PN	E	H	L	Z	g	Codice EPDM	Codice FKM
16	3/4"	16	33	41	14	13	23	BIC016E	BIC016F
20	1"	16	41	45	16	13	39	BIC020E	BIC020F
25	1 1/4"	16	50	51	19	13	68	BIC025E	BIC025F
32	1 1/2"	16	58	57	22	13	94	BIC032E	BIC032F
40	2"	16	72	67	26	15	163	BIC040E	BIC040F
50	2 1/4"	16	79	79	31	17	190	BIC050E	BIC050F
63	2 3/4"	16	98	98	38	22	355	BIC063E	BIC063F



## EFC

Ghiera in PVC-C con filettatura cilindrica per bocchettoni tipo BIC, BIFC, BIFOC, BIROC, BIFXC, BIRXC e per flussimetri ad area variabile FS, FC.

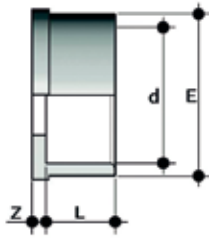
R <sub>1</sub>	d BIC	PN	E	F	H	g	Codice
3/4"	16	16	33	22	21	9	EFC034
1"	20	16	41	28	22	13	EFC100
1 1/4"	25	16	50	36	25	22	EFC114
1 1/2"	32	16	58	42	27	30	EFC112
2"	40	16	72	53	30	50	EFC200
2 1/4"	50	16	79	59	34	68	EFC214
2 3/4"	63	16	98	74	38	120	EFC234



## F/BIC

Pezzo fisso per incollaggio serie metrica

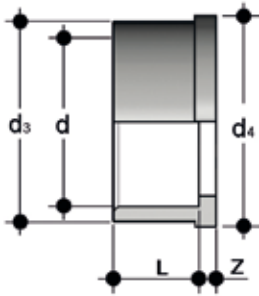
d	R <sub>1</sub>	PN	L	Z	g	Codice
16	3/4"	16	14	10	9	FBIC016
20	1"	16	16	10	13	FBIC020
25	1 <sup>1</sup> / <sub>4</sub> "	16	19	10	25	FBIC025
32	1 <sup>1</sup> / <sub>2</sub> "	16	22	10	31	FBIC032
40	2"	16	26	12	58	FBIC040
50	2 <sup>1</sup> / <sub>4</sub> "	16	31	14	63	FBIC050
63	2 <sup>3</sup> / <sub>4</sub> "	16	38	19	119	FBIC063



## Q/BIC

Pezzo folle per incollaggio serie metrica

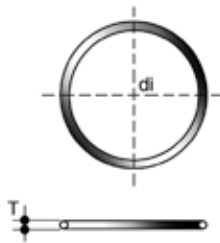
d	PN	E	L	Z	g	Codice
16	16	22	14	3	5	QBIC016
20	16	27,5	16	3	10	QBIC020
25	16	36	19	3	16	QBIC025
32	16	41,5	22	3	23	QBIC032
40	16	53	26	3	40	QBIC040
50	16	59	31	3	44	QBIC050
63	16	74	38	3	82	QBIC063



## Q/BAC

Pezzo folle per incollaggio serie ASTM

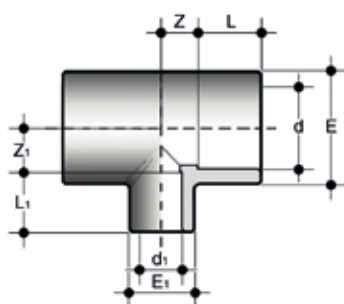
d	PN	d <sub>3</sub>	d <sub>4</sub>	L	Z	g	Codice
1/2"	16	27,5	30,1	22,7	3,5	17	QBAC012
3/4"	16	36	38,8	25,9	3,7	25	QBAC034
1"	16	41,5	44,7	29,2	3	36	QBAC100
1"1/4	16	53	56,5	32	5	63	QBAC114
1"1/2	16	59	62,6	35	5	86	QBAC112
2"	16	74	78,4	38,5	5,5	143	QBAC200



## O-RING

Guarnizione per bocchettoni tipo BIC, BIFC, BIFOC, BIFXC, BIRXC

Union d	C	di	T	Codice	Codice
16	3062	15,54	2,62	OR3062E	OR3062F
20	4081	20,22	3,53	OR4081E	OR4081F
25	4112	28,17	3,53	OR4112E	OR4112F
32	4131	32,93	3,53	OR4131E	OR4131F
40	6162	40,65	5,34	OR6162E	OR6162F
50	6187	47	5,34	OR6187E	OR6187F
63	6237	59,69	5,34	OR6237E	OR6237F
75	6300	75,57	5,34	OR6300E	OR6300F
90	6362	91,45	5,34	OR6362E	OR6362F
110	6450	113,67	5,34	OR6450E	OR6450F



## TRIC

Ti a 90° ridotto estremità a bicchiere per incollaggio con derivazione ridotta

d x d <sub>1</sub>	PN	E	E <sub>1</sub>	L	L <sub>1</sub>	Z	Z <sub>1</sub>	g	Codice
25 x 20	16	33	28	19	16	14	14	41	TRIC025020
32 x 20	16	41	28	22	16	17,5	17,5	66	TRIC032020
32 x 25	16	41	34	22	19	17,5	17,5	72	TRIC032025
40 x 20	16	50	29	26	16	22	22	111	TRIC040020
40 x 25	16	50	34	26	19	22	22	111	TRIC040025
50 x 25	16	61	35	31	19	27	27	176	TRIC050025
50 x 32	16	61	42	31	22	27	27	182	TRIC050032
63 x 25	16	76	36	38	19	33,5	33,5	320	TRIC063025
63 x 32	16	76	43	38	22	33,5	33,5	325	TRIC063032
75 x 25	16	91	33	44	16	40,5	39	470	TRIC075025
90 x 25	16	109	33	51	16	48,5	46	773	TRIC090025
110 x 25	16	133	33	61	16	61	56	1170	TRIC110025

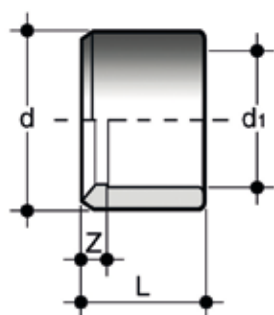


Fig. A

## DIC

Bussola di riduzione estremità maschio per incollaggio (d) estremità a bicchiere per incollaggio (d1 ridotto) (fig. A)

d x d <sub>1</sub>	PN	L	Z	g	Codice
20 x 16	16	16	2	3	DIC020016
25 x 20	16	19	3	6	DIC025020
32 x 20	16	22	6	16	DIC032020
32 x 25	16	22	3	11	DIC032025
40 x 32	16	26	4	18	DIC040032
50 x 40	16	31	5	35	DIC050040
63 x 50	16	38	7	70	DIC063050
75 x 63	16	44	6	92	DIC075063
90 x 75	16	51	7	159	DIC090075
110 x 90	16	61	9	297	DIC110090

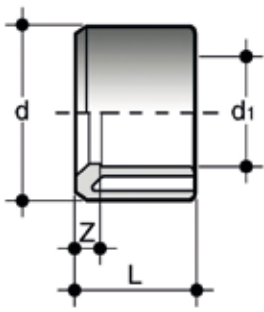
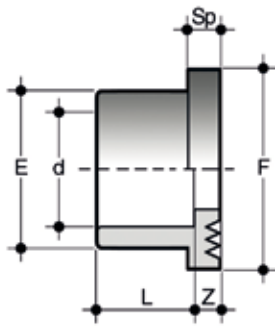


Fig. B

## DIC

Bussola di riduzione estremità maschio per incollaggio (d) estremità a bicchiere per incollaggio (d1 ridotto) (fig. B)

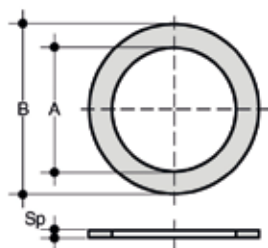
d x d <sub>1</sub>	PN	L	Z	g	Codice
40 x 20	16	26	10	27	DIC040020
40 x 25	16	26	7	26	DIC040025
50 x 32	16	31	9	39	DIC050032
63 x 32	16	38	16	81	DIC063032
63 x 40	16	38	11,5	84	DIC063040
75 x 50	16	44	12	126	DIC075050
90 x 50	16	51	20	213	DIC090050
90 x 63	16	51	13	209	DIC090063
110 x 63	16	61	23	365	DIC110063
110 x 75	16	61	17	386	DIC110075
160 x 110	16	86	25	1040	DIC160110
225 x 160	10	119	33	2100	DIC225160



## QRC

Collare d'appoggio striato PN 10/16 estremità a bicchiere per incollaggio, superfici di appoggio striate per guarnizioni piane (per le dimensioni delle guarnizioni vedere QHV)

d	DN	PN	E	F	L	Sp	Z	g	Codice
20	15	16	27	34	16	7	3,5	11	QRC020
25	20	16	33	41	19	7	3	17	QRC025
32	25	16	41	50	22	7	3	27	QRC032
40	32	16	50	61	26	8	3	43	QRC040
50	40	16	61	73	31	8	3	66	QRC050
63	50	16	76	90	38	9	3	116	QRC063
75	65	16	90	103	44	10	3	175	QRC075
90	80	16	108	125	51	10	5	305	QRC090
110	100	16	131	150	61	12	4	490	QRC110
160	150	16	188	212	86	16	4,5	1240	QRC160
225	200	10	245	273	119	25	5,5	1750	QRC225

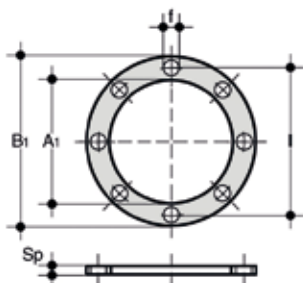


## QHV/X

Guarnizione piana in EPDM e FKM per flangiatura secondo EN1092-1

d	DN	A	B	Sp	Codice	Codice
20 - 1/2"	15	20	32	2	QHVX020E	QHVX020F
25 - 3/4"	20	24	38,5	2	QHVX025E	QHVX025F
32 - 1"	25	32	48	2	QHVX032E	QHVX032F
40 - 1" 1/4	32	40	59	2	QHVX040E	QHVX040F
50 - 1" 1/2	40	50	71	2	QHVX050E	QHVX050F
63 - 2"	50	63	88	2	QHVX063E	QHVX063F
75 - 2" 1/2	65	75	104	2	QHVX075E	QHVX075F
90 - 3"	80	90	123	2	QHVX090E	QHVX090F
110 - 4"	100	110	148	3	QHVX110E	QHVX110F
125	125	125	166	3	QHVX125E	QHVX125F
140	125	140	186	3	QHVX140E	QHVX140F
160 - 6"	150	160	211	3	QHVX160E	QHVX160F
200	200	200	252	4	QHVX200E	QHVX200F
225 - 8"	200	225	270	4	QHVX225E	QHVX225F

Nota: per guarnizioni piane QHV/X d 250 vedere Catalogo Raccordi in PVC-U

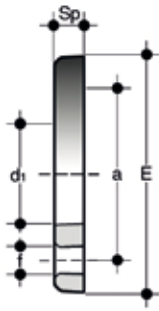


## QHV/Y

Guarnizione piana in EPDM per flangiatura secondo EN1092-1, autocentrante per foratura PN10/16 fino a DN 150 e PN 10 da DN 200

d	DN	A	B <sub>1</sub>	F	I	U	Sp	Codice
20 - 1/2"	15	17	95	14	65	4	2	QHVY020E
25 - 3/4"	20	22	107	14	76,3	4	2	QHVY025E
32 - 1"	25	28	117	14	86,5	4	2	QHVY032E
40 - 1" 1/4	32	36	142,5	18	101	4	2	QHVY040E
50 - 1" 1/2	40	45	153,3	18	111	4	2	QHVY050E
63 - 2"	50	57	168	18	125,5	4	2	QHVY063E
75 - 2" 1/2	65	71	187,5	18	145,5	4	3	QHVY075E
90 - 3"	80	84	203	18	160	8	3	QHVY090E
110 - 4"	100	102	223	18	181	8	3	QHVY110E
125	125	132	250	18	210	8	3	QHVY125E
140	125	132	250	18	210	8	3	QHVY140E
160 - 6"	150	152	288,5	22	241,5	8	4	QHVY160E
200	200	192	340	22	295	8	4	QHVY200E
225 - 8"	200	215	340	22	295	8	4	QHVY225E

Nota: per guarnizioni piane QHV/Y da d250 a d400 vedere Catalogo Raccordi in PVC-U

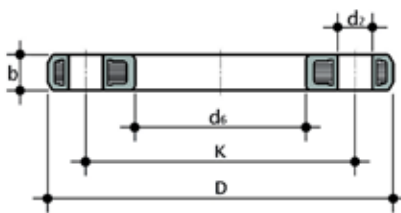


## ODC

Flangia libera in PVC-C per collare d'appoggio QRC EN/ISO/DIN.  
Foratura: PN10 fino a DN100

d	DN	*PMA (bar)	M	D	d <sub>2</sub>	d <sub>6</sub>	K	**Nm	n	b	g	Codice
20	15	10	M12 x 70	96	14	28	65	10	4	11	66	ODC020
25	20	10	M12 x 70	107	14	34	75	10	4	12	93	ODC025
32	25	10	M12 x 70	116	14	42	85	10	4	14	122	ODC032
40	32	10	M16 x 85	142	18	51	100	13	4	15	200	ODC040
50	40	10	M16 x 85	153	18	62	110	13	4	16	245	ODC050
63	50	10	M16 x 95	168	18	78	125	15	4	18	310	ODC063
75	65	10	M16 x 95	188	18	91	145	17	4	19	425	ODC075
90	80	10	M16 x 105	199	18	109	160	18	8	20	455	ODC090
110	100	10	M16 x 105	219	18	132	180	20	8	22	545	ODC110

\*PMA pressione di esercizio massima ammissibile  
\*\*momento di serraggio nominale

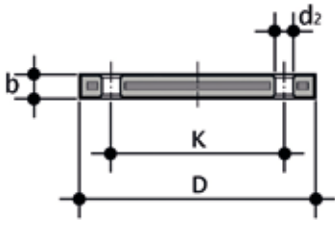


## ODT/ODT-SW

Flangia a profilo triangolare, con anima metallica e rivestimento in PP-GR.  
Secondo EN/ISO/DIN per collari d'appoggio QRC Foratura: PN 10/16 fino a DN 150; PN 10 da DN 200.

d	DN	*PMA (bar)	b	d <sub>2</sub>	d <sub>6</sub>	D	K	M	n	**Nm	g	Codice
20	15	16	13	14.6	28	100	65	M12	4	10	215	ODT020
25	20	16	15	14.6	34	111	75	M12	4	15	308	ODT025
32	25	16	17	14.6	42	120.2	85	M12	4	15	449	ODT032
40	32	16	18	18,6	51	140	100	M16	4	20	682	ODT040
50	40	16	19	18,6	62	150	110	M16	4	25	808	ODT050
63	50	16	19	18,6	78	164	125	M16	4	35	1100	ODT063
75	65	16	19	18,6	92	186	145	M16	4	35	1200	ODT075
90	80	16	20	18,6	109	200.8	160	M16	8	35	1430	ODT090
110	100	16	20	18,6	135	221	180	M16	8	35	1330	SWODTD110DN100
140	125	16	24	18,6	166	251	210	M16	8	60	2031	SWODTD140DN125
160	150	16	25	22.6	191	284	240	M20	8	70	2590	SWODTD160DN150
225	200	16	27	22.6	250	340	295	M20	8	75	3946.8	SWODTD225DN200

\*PMA: pressione di esercizio massima ammissibile  
\*\*Coppia di serraggio massima consigliata  
n = numero di bulloni



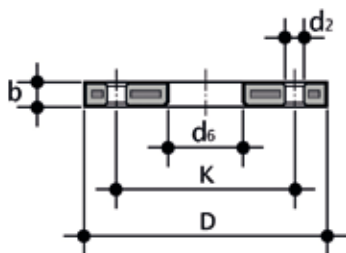
## ODBC

Flangia cieca in acciaio rivestito di PP/FRP EN/ISO/DIN. Foratura: PN 10/16

d	DN	*PMA (bar)	b	d <sub>2</sub>	D	k	M	n	**Nm	g	Codice
20	15	10	16	14	95	65	M12	4	15	290	ODBC020
25	20	10	12	18	105	75	M12	4	15	380	ODBC025
32	25	10	18	14	115	85	M12	4	15	600	ODBC032
40	32	10	17	18	140	100	M16	4	25	830	ODBC040
50	40	10	18	18	150	110	M16	4	35	1105	ODBC050
63	50	10	18	18	165	125	M16	4	35	1308	ODBC063
75	65	10	18	18	185	145	M16	4	40	1580	ODBC075
90	80	10	20	18	200	160	M16	8	40	2244	ODBC090
110	100	10	20	18	220	180	M16	8	45	2829	ODBC110
160	150	10	22	22	285	240	M20	8	60	7181	ODBC160
200/225	200	10	24	22	340	295	M20	8	70	10580	ODBC200

\*PMA pressione di esercizio massima ammissibile

\*\*momento di serraggio nominale

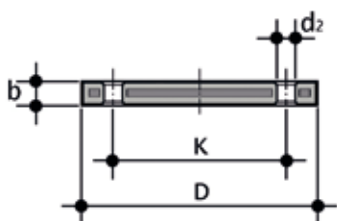


## OAB

Flangia libera in acciaio rivestito di PP/FRP ANSI B16.5 cl.150 per collari QRC

DN	d pollici	*PMA (bar)	b	D	d2(mm)	d2 (pollici)	d <sub>s</sub>	K(mm)	k (pollici)	**Nm	n	g	Codice
15	1/2"	16	12	95	16	5/8"	28	60,45	2"3/8	15	4	220	OAB012
20	3/4"	16	12	102	16	5/8"	34	69,85	2"3/4	15	4	240	OAB034
25	1"	16	16	114	16	5/8"	42	79,25	3"1/8	15	4	390	OAB100
32	1"1/4	16	16	130	16	5/8"	51	88,90	3"1/2	25	4	510	OAB114
40	1"1/2	16	18	133	16	5/8"	62	98,55	3"7/8	35	4	580	OAB112
50	2"	16	18	162	20	3/4"	78	120,65	4"3/4	35	4	860	OAB200
65	2"1/2	16	18	184	20	3/4"	92	139,70	5"1/2	40	4	1100	OAB212
80	3"	16	18	194	20	3/4"	111	152,40	6"	40	4	1040	OAB300
100	4"	16	18	229	20	3/4"	133	190,50	7"1/2	40	8	1620	OAB400

\*PMA pressione di esercizio massima ammissibile  
\*\*momento di serraggio nominale



## OABC

Flangia cieca in acciaio rivestito di PP/FRP ANSI B16.5 cl.150

pollici	DN	*PMA(bar)	B	D	d2(mm)	d2(pollici)	K(mm)	K(pollici)	**Nm	n	g	Codice
1/2"	15	16	12	95	16	5/8"	60,45	2"3/8	15	4	200	OABC012
3/4"	20	16	12	102	16	5/8"	69,85	2"3/4	15	4	240	OABC034
1"	25	16	16	114	16	5/8"	79,25	3"1/8	15	4	370	OABC100
1"1/4	32	16	16	130	16	5/8"	88,90	3"1/2	25	4	530	OABC114
1"1/2	40	16	18	133	16	5/8"	98,55	3"7/8	35	4	560	OABC112
2"	50	16	18	162	20	3/4"	120,65	4"3/4	35	4	810	OABC200
2"1/2	65	16	18	184	20	3/4"	139,70	5"1/2	40	4	1070	OABC212
3"	80	16	18	194	20	3/4"	152,40	6"	40	4	1030	OABC300
4"	100	16	18	229	20	3/4"	190,50	7"1/2	40	8	1570	OABC400

\* PMA: pressione di esercizio massima ammissibile  
\*\*momento di serraggio nominale



# Raccordi ISO-BSP



Raccordi TemperFIP100<sup>®</sup> di passaggio



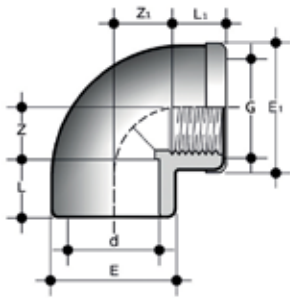
# RACCORDI ISO-BSP

Serie di raccordi destinati al convogliamento di fluidi in pressione con sistema di giunzione mediante filettatura e saldatura chimica a freddo (incollaggio) attraverso l'utilizzo di idoneo collante (TemperGLUE WELD-ON) e primerdetergente.

## RACCORDI TEMPERFIP100<sup>®</sup> DI PASSAGGIO

Specifiche tecniche	
<b>Gamma dimensionale</b>	d 16 ÷ 63 (mm); R 3/8" ÷ 2"
<b>Pressione nominale</b>	PN 16 con acqua a 20 °C
<b>Campo di temperatura</b>	0 °C ÷ 100 °C
<b>Standard di accoppiamento</b>	<b>Incollaggio:</b> EN ISO 15493 Accoppiabili con tubi secondo EN ISO 15493 <b>Filettatura:</b> ISO 228-1, EN 10226-1/2
<b>Riferimenti normativi</b>	<b>Criteri Costruttivi:</b> EN ISO 15493 <b>Metodi e requisiti dei test:</b> EN ISO 15493 <b>Criteri di installazione:</b> DVS 2204, DVS 2221, UNI 11242
<b>Materiale raccordi</b>	PVC-C
<b>Materiali tenuta</b>	EPDM, FKM

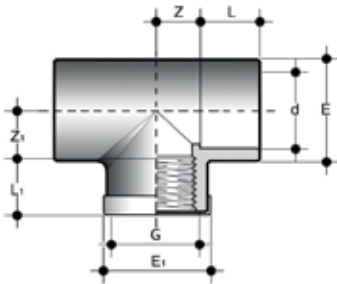
# DIMENSIONI



## GIMC

Gomito a 90° con rinforzo estremità d a bicchiere per incollaggio, estremità R femmina filettata BSP munita di anello di rinforzo in Acciaio INOX

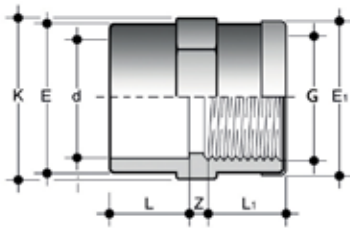
d x R	PN	E	E <sub>1</sub>	L	L <sub>1</sub>	Z	Z <sub>1</sub>	g	Codice
16 x 3/8"	16	23,5	24,5	14	11,4	10	13	22	GIMC016038
20 x 1/2"	16	28,5	29,5	16	15	12	13	33	GIMC020012
25 x 3/4"	16	35	36	19	16,3	14	17	53	GIMC025034
32 x 1"	16	43	44	22	19,1	18	20,5	94	GIMC032100
40 x 1 1/4"	16	50	51	26	21,4	22	27	104	GIMC040114
50 x 1 1/2"	16	61	62	31	21,4	27	37	203	GIMC050112
63 x 2"	16	76	77	38	25,7	33	46	380	GIMC063200



## TIMC

Ti a 90° con rinforzo estremità d a bicchiere per incollaggio, estremità R femmina filettata BSP munita di anello di rinforzo in Acciaio INOX

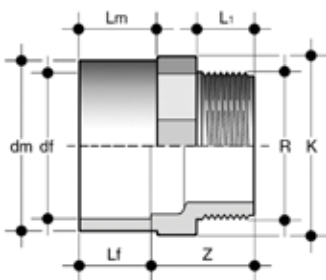
d x R	PN	E	E <sub>1</sub>	L	L <sub>1</sub>	Z	Z <sub>1</sub>	g	Codice
16 x 3/8"	16	23,5	24,5	14	11,4	9	11	25	TIMC016038
20 x 1/2"	16	28,5	29,5	16	15	12	13	40	TIMC020012
25 x 3/4"	16	35	36	19	16,3	15	17	63	TIMC025034
32 x 1"	16	43	44	22	19,1	18	21	118	TIMC032100
40 x 1 1/4"	16	50	51	26	21,4	21,5	27	137	TIMC040114
50 x 1 1/2"	16	61	62	31	21,4	27	37	231	TIMC050112
63 x 2"	16	76	77	38	25,7	33,5	46	457	TIMC063200



## MIMC

Manicotto estremità d a bicchiere per incollaggio, estremità r femmina filettata BSP con anello di rinforzo in Acciaio INOX

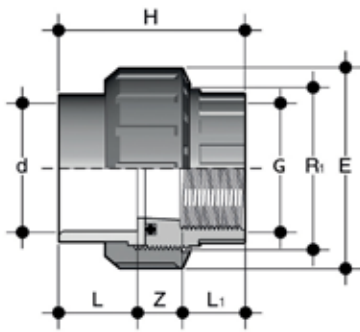
d x R	PN	E	E <sub>1</sub>	K	L	L <sub>1</sub>	Z	g	Codice
16 x 3/8"	16	23,5	24,5	24	14	11,4	5,6	15	MIMC016038
20 x 1/2"	16	28,5	29,5	29	16	15	4	25	MIMC020012
25 x 3/4"	16	35	36	35	19	16,3	5	38	MIMC025034
32 x 1"	16	43	44	43	22	19,1	6	58	MIMC032100
40 x 1 1/4"	16	50	51	50	26	21,4	5	66	MIMC040114
50 x 1 1/2"	16	61	62	61	31	21,4	8	109	MIMC050112
63 x 2"	16	76	77	76	38	25,7	7,5	196	MIMC063200



## KIFC

Adattatore di passaggio estremità df a bicchiere per incollaggio, dm maschio per incollaggio, estremità R maschio filettata BSP

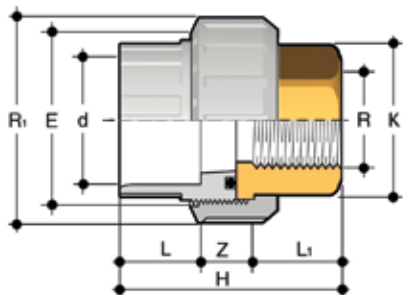
dm x df x R	PN	K	L <sub>1</sub>	Lf	Lm	Z	g	Codice
20 x 16 x 3/8"	16	24	11,4	14	16	25,5	7	KIFC020016038
25 x 20 x 1/2"	16	30	15	16	19	30	16	KIFC025020012
32 x 25 x 3/4"	16	34	16,3	19	22	27,5	23	KIFC032025034
40 x 32 x 1"	16	42	19,1	22	26	32	38	KIFC040032100
50 x 40 x 1 1/4"	16	52	21,4	26	31	35,5	65	KIFC050040114
63 x 50 x 1 1/2"	16	65	21,4	31	38	39,5	113	KIFC063050112
75 x 63 x 2"	16	75	25,7	38	44	41	158	KIFC075063200



## BIFC

Bocchettone estremità d a bicchiere per incollaggio, estremità R femmina filettata BSP, guarnizione O-ring in EPDM

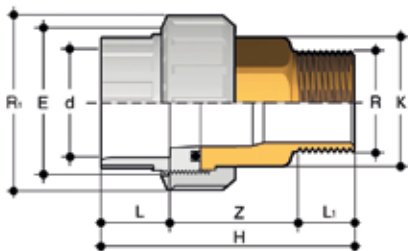
d x R	R <sub>1</sub>	PN	E	H	L	L <sub>1</sub>	Z	g	Codice
16 x 3/8"	3/4"	16	33	41	14	11,4	15,6	25	BIFC016038E
20 x 1/2"	1"	16	41	45	16	15	14	40	BIFC020012E
25 x 3/4"	1 1/4"	16	51	51	19	16,3	15,7	68	BIFC025034E
32 x 1"	1 1/2"	16	58	57	22	19,1	15,9	93	BIFC032100E
40 x 1 1/4"	2"	16	72	67	26	21,4	19,6	158	BIFC040114E
50 x 1 1/2"	2 1/4"	16	79	72	31	21,4	19,6	193	BIFC050112E
63 x 2"	2 3/4"	16	98	88	38	25,7	24	345	BIFC063200E



## BIFOC

Bocchettone di passaggio PVC-C/ottone, con estremità d a bicchiere per incollaggio, estremità R femmina filettata BSP in ottone, guarnizione O-Ring in EPDM

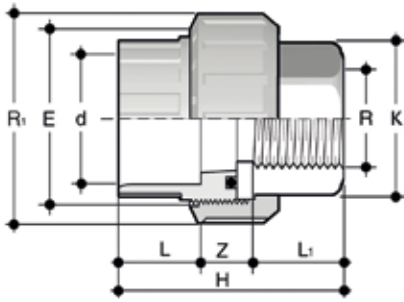
d x R	R <sub>1</sub>	PN	E	H	K	L	L <sub>1</sub>	Z	g	Codice
16 x 3/8"	3/4"	16	33	45,5	20	14	13,5	18	55	BIFOC016038E
20 x 1/2"	1"	16	41	48,5	25	16	16,5	16	88,5	BIFOC020012E
25 x 3/4"	1 1/4"	16	50	54,5	32	19	18,5	17	165	BIFOC025034E
32 x 1"	1 1/2"	16	58	59,5	38	22	19,5	18	187	BIFOC032100E
40 x 1 1/4"	2"	16	72	68,5	48	26	21,5	21	379	BIFOC040114E
50 x 1 1/2"	2 1/4"	16	79	84,5	55	31	23	30,5	475	BIFOC050112E
63 x 2"	2 3/4"	16	98	94,5	69	38	27	29,5	837	BIFOC063200E



## BIROC

Bocchettone di passaggio PVC-C/ottone, con estremità d a bicchiere per incollaggio, estremità R maschio filettata BSP in ottone, guarnizione O-Ring in EPDM

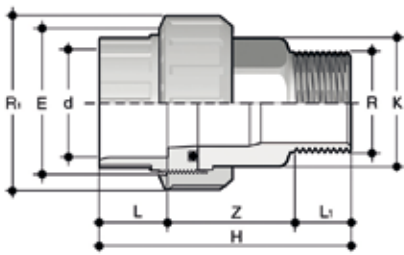
d x R	R <sub>1</sub>	PN	E	H	K	L	L <sub>1</sub>	Z	g	Codice
16 x 3/8"	3/4"	16	33	58,5	20	14	10,5	34	81	BIROC016038E
20 x 1/2"	1"	16	41	65	25	16	13,5	35,5	133,5	BIROC020012E
25 x 3/4"	1 1/4"	16	50	72,5	32	19	15	38,5	223	BIROC025034E
32 x 1"	1 1/2"	16	58	80	38	22	17,5	40,5	294	BIROC032100E
40 x 1 1/4"	2"	16	72	91	48	26	19,5	45,5	558	BIROC040114E
50 x 1 1/2"	2 1/4"	16	79	101	55	31	19,5	50,5	696	BIROC050112E
63 x 2"	2 3/4"	16	98	122,5	69	38	24	60,5	1196	BIROC063200E



## BIFXC

Bocchettone di passaggio PVC-C/Acciaio INOX, con estremità d a bicchiere per incollaggio, estremità R femmina filettata BSP in Acciaio INOX, guarnizione O-Ring in EPDM o FKM

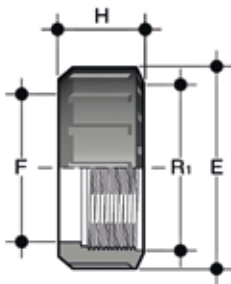
d x R	R <sub>1</sub>	PN	E	H	K	L	L <sub>1</sub>	Z	g	Codice EPDM	Codice FKM
16 x 3/8"	3/4"	16	33	45,5	20	14	13,5	18	52	BIFXC016038E	BIFXC016038F
20 x 1/2"	1"	16	41	48,5	25	16	16,5	16	83,5	BIFXC020012E	BIFXC020012F
25 x 3/4"	1 1/4"	16	50	54,5	32	19	18,5	17	156	BIFXC025034E	BIFXC025034F
32 x 1"	1 1/2"	16	58	59,5	38	22	19,5	18	176	BIFXC032100E	BIFXC032100F
40 x 1 1/4"	2"	16	72	68,5	48	26	21,5	21	361	BIFXC040114E	BIFXC040114F
50 x 1 1/2"	2 1/4"	16	79	84,5	55	31	23	30,5	450	BIFXC050112E	BIFXC050112F
63 x 2"	2 3/4"	16	98	94,5	69	38	27	29,5	792	BIFXC063200E	BIFXC063200F



## BIRXC

Bocchettone di passaggio PVC-C/Acciaio INOX, con estremità d a bicchiere per incollaggio, estremità R maschio filettata BSP in Acciaio INOX, guarnizione O-Ring in EPDM o FKM

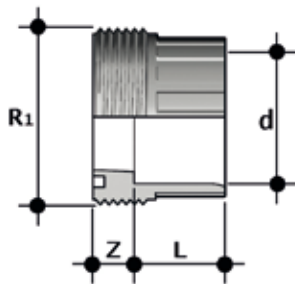
d x R	R <sub>1</sub>	PN	E	H	K	L	L <sub>1</sub>	Z	g	Codice EPDM	Codice FKM
16 x 3/8"	3/4"	16	33	58,5	20	14	10,5	34	76	BIRXC016038E	BIRXC016038F
20 x 1/2"	1"	16	41	65	25	16	13,5	35,5	125,5	BIRXC020012E	BIRXC020012F
25 x 3/4"	1 1/4"	16	50	72,5	32	19	15	38,5	219	BIRXC025034E	BIRXC025034F
32 x 1"	1 1/2"	16	58	80	38	22	17,5	40,5	275	BIRXC032100E	BIRXC032100F
40 x 1 1/4"	2"	16	72	91	48	26	19,5	45,5	524	BIRXC040114E	BIRXC040114F
50 x 1 1/2"	2 1/4"	16	79	101	55	31	19,5	50,5	654	BIRXC050112E	BIRXC050112F
63 x 2"	2 3/4"	16	98	122,5	69	38	24	60,5	1124	BIRXC063200E	BIRXC063200F



## EFC

Ghiera con filettatura cilindrica per bocchettoni tipo BIC, BIFC, BFC, BLC, BIRC, BIFOC, BIROC, BIFXC, BIRXC

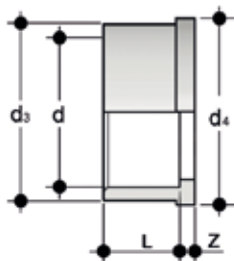
R <sub>1</sub>	d BIV	PN	E	F	H	g	Codice
3/4"	16	16	33	22	21	9	EFC034
1"	20	16	41	28	22	13	EFC100
1"1/4	25	16	50	36	25	22	EFC114
1"1/2	32	16	58	42	27	30	EFC112
2"	40	16	72	53	30	50	EFC200
2"1/4	50	16	79	59	34	68	EFC214
2"3/4	63	16	98	74	38	120	EFC234



## F/BIC

Pezzo fisso per incollaggio serie metrica

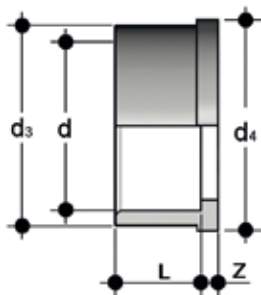
d	R <sub>1</sub>	PN	L	Z	g	Codice
16	3/4"	16	14	10	9	FBIC016
20	1"	16	16	10	13	FBIC020
25	1"1/4	16	19	10	25	FBIC025
32	1"1/2	16	22	10	31	FBIC032
40	2"	16	26	12	58	FBIC040
50	2"1/4	16	31	14	63	FBIC050
63	2"3/4	16	38	19	119	FBIC063



## Q/BIC

Pezzo folle per incollaggio serie metrica

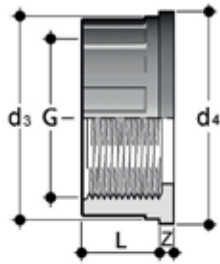
d	PN	d <sub>3</sub>	d <sub>4</sub>	L	Z	g	Codice
16	16	22	24	14	3	5	QBIC016
20	16	27,5	30,1	16	3	10	QBIC020
25	16	36	38,8	19	3	16	QBIC025
32	16	41,5	44,7	22	3	23	QBIC032
40	16	53	56,5	26	3	40	QBIC040
50	16	59	62,6	31	3	44	QBIC050
63	16	74	78,4	38	3	82	QBIC063



## Q/BAC

Pezzo folle per incollaggio serie ASTM

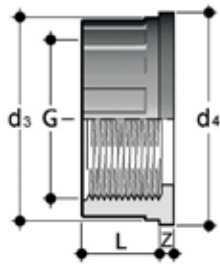
d	PN	d <sub>3</sub>	d <sub>4</sub>	L	Z	g	Codice
1/2"	16	27,5	30,1	22,7	3,5	17	QBAC012
3/4"	16	36	38,8	25,9	3,7	25	QBAC034
1"	16	41,5	44,7	29,2	3	36	QBAC100
1"1/4	16	53	56,5	32	5	63	QBAC114
1"1/2	16	59	62,6	35	5	86	QBAC112
2"	16	74	78,4	38,5	5,5	143	QBAC200



## Q/BFC

Pezzo folle estremità filettata BSP

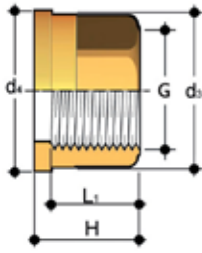
R	PN	d <sub>3</sub>	d <sub>4</sub>	L	Z	g	Codice
3/8"	16	22	24	11,4	4,5	5	QBFC038
1/2"	16	27,5	30,1	15	5	9	QBFC012
3/4"	16	36	38,8	16,3	5	17	QBFC034
1"	16	41,5	44,7	19,1	5,5	23	QBFC100
1 1/4"	16	53	56,5	21,4	5,5	37	QBFC114
1 1/2"	16	59	62,6	21,4	5,5	44	QBFC112
2"	16	74	78,4	25,7	5,5	79	QBFC200



## Q/BNC

Pezzo folle estremità femmina filettata NPT

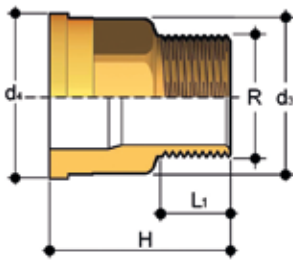
R	PN	d <sub>3</sub>	d <sub>4</sub>	L	Z	g	Codice
3/8"	16	22	24	12,7	6,3	11	QBNC038
1/2"	16	27,5	30,1	17,8	5,2	17	QBNC012
3/4"	16	36	38,8	18	5,2	22	QBNC034
1"	16	41,5	44,7	22,6	5,7	33	QBNC100
1 1/4"	16	53	56,5	25,1	7,3	61	QBNC114
1 1/2"	16	59	62,6	24,7	7	77	QBNC112
2"	16	74	78,4	29,6	7,8	127	QBNC200



## Q/BFO

Pezzo folle estremità femmina filettata BSP in Ottone

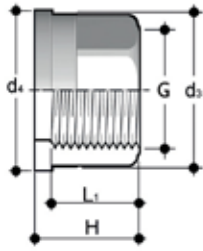
R	d <sub>2</sub>	d <sub>4</sub>	H	L <sub>1</sub>	g	Codice
3/8"	22	24	21,5	13,5	38	QBFO038
1/2"	27,5	30,1	22,5	16,5	60	QBFO012
3/4"	36	38,8	25,5	18,5	116	QBFO034
1"	41,5	44,7	27,5	19,5	144	QBFO100
1 1/4"	53	56,5	30,5	21,5	260	QBFO114
1 1/2"	59	62,6	33,5	23	325	QBFO112
2"	74	78,4	38,5	27	578	QBFO200



## Q/BRO

Pezzo folle estremità maschio filettata BSP in Ottone

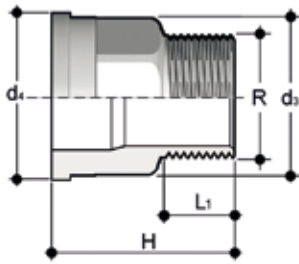
R	d <sub>2</sub>	d <sub>4</sub>	H	L <sub>1</sub>	g	Codice
3/8"	22	24	34,5	10,5	64	QBRO038
1/2"	27,5	30,1	39	13,5	105	QBRO012
3/4"	36	38,8	43,5	15	184	QBRO034
1"	41,5	44,7	48	17,5	251	QBRO100
1 1/4"	53	56,5	53	19,5	437	QBRO114
1 1/2"	59	62,6	56	19,5	545	QBRO112
2"	74	78,4	65,5	24	937	QBRO200



### Q/BFX

Pezzo folle estremità femmina filettata BSP in Acciaio INOX A316L

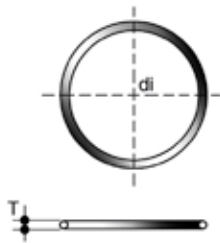
R	d <sub>2</sub>	d <sub>3</sub>	H	L <sub>1</sub>	g	Codice
3/8"	22	24	21,5	13,5	34	QBFX038
1/2"	27,5	30,1	22,5	16,5	54	QBFX012
3/4"	36	38,8	25,5	18,5	104	QBFX034
1"	41,5	44,7	27,5	19,5	130	QBFX100
1 1/4"	53	56,5	30,5	21,5	234	QBFX114
1 1/2"	59	62,6	33,5	23	293	QBFX112
2"	74	78,4	38,5	27	520	QBFX200



### Q/BRX

Pezzo folle estremità maschio filettata BSP in Acciaio INOX A316L

R	d <sub>2</sub>	d <sub>3</sub>	H	L <sub>1</sub>	g	Codice
3/8"	22	24	34,5	10,5	58	QBRX038
1/2"	27,5	30,1	39	13,5	95	QBRX012
3/4"	36	38,8	43,5	15	166	QBRX034
1"	41,5	44,7	48	17,5	226	QBRX100
1 1/4"	53	56,5	53	19,5	393	QBRX114
1 1/2"	59	62,6	56	19,5	491	QBRX112
2"	74	78,4	65,5	24	843	QBRX200



## O-RING

Guarnizioni per bocchettoni tipo BIC, BIFC, BIFOC, BIFXC, BIRXC

Union d	C	di	T	Codice EPDM	Codice FKM
16	3062	15,54	2,62	OR3062E	OR3062F
20	4081	20,22	3,53	OR4081E	OR4081F
25	4112	28,17	3,53	OR4112E	OR4112F
32	4131	32,93	3,53	OR4131E	OR4131F
40	6162	40,65	5,34	OR6162E	OR6162F
50	6187	47	5,34	OR6187E	OR6187F
63	6237	59,69	5,34	OR6237E	OR6237F
75	6300	75,57	5,34	OR6300E	OR6300F
90	6362	91,45	5,34	OR6362E	OR6362F
110	6450	113,67	5,34	OR6450E	OR6450F



# VKD DN 10÷50



VALVOLA A SFERA A 2 VIE DUAL  
BLOCK®



# VKD DN 10÷50

FIP ha sviluppato una valvola a sfera di tipo VKD DUAL BLOCK® per introdurre un elevato standard di riferimento nella concezione delle valvole termoplastiche.

VKD è una valvola a sfera bighiera a smontaggio radiale che risponde alla più severe esigenze richieste nelle applicazioni industriali.

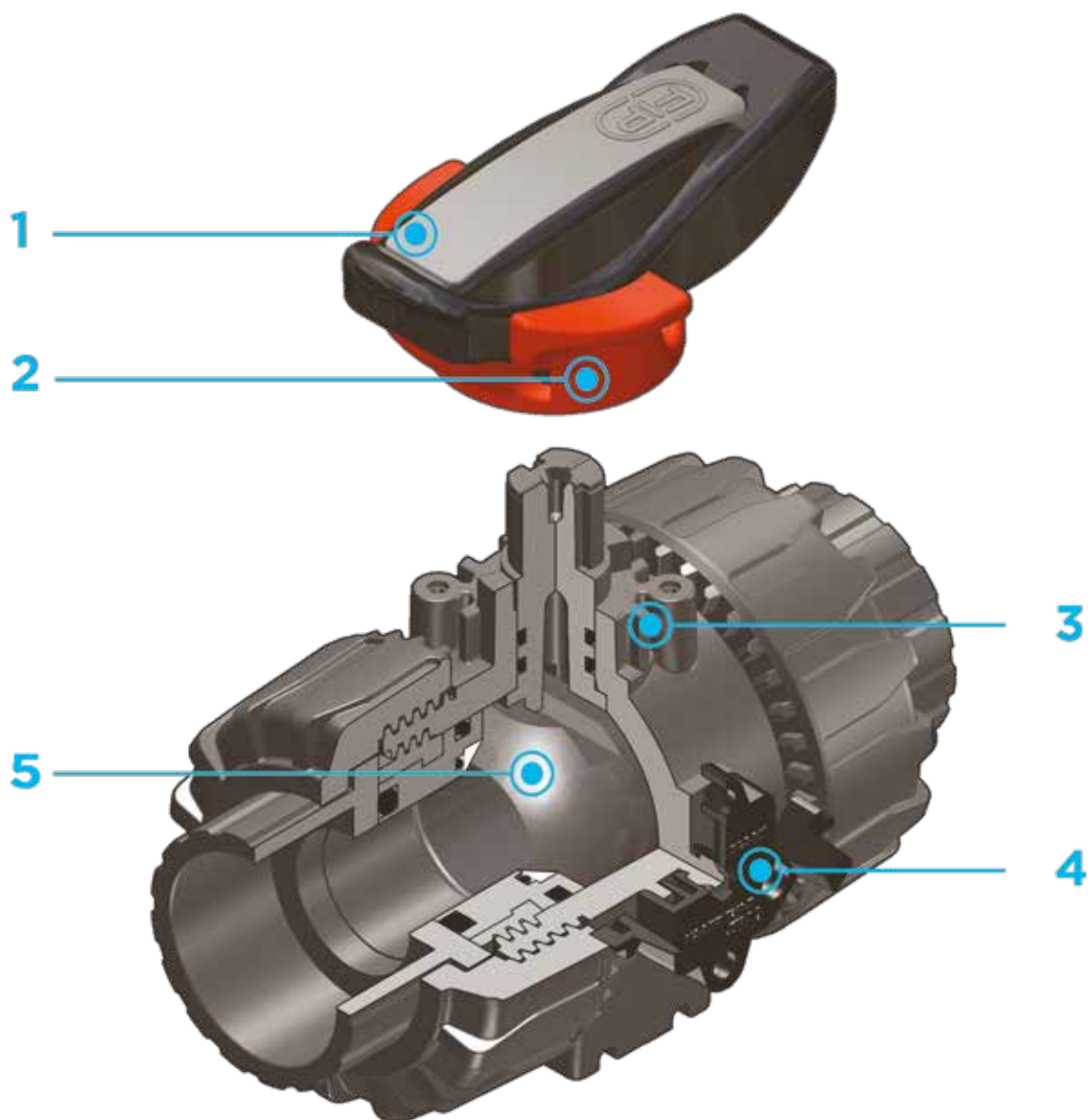


## VALVOLA A SFERA A 2 VIE DUAL BLOCK®

- Sistema di giunzione per incollaggio, per filettatura e per flangiatura
- Sistema di supporto della sfera brevettato **SEAT STOP®**, che consente di effettuare una micro-registrazione delle tenute e di minimizzare l'effetto delle spinte assiali
- Facile smontaggio radiale dall'impianto e conseguente rapida sostituzione degli O-Ring e delle guarnizioni della sfera senza l'impiego di alcun attrezzo
- **Corpo valvola PN 16 a smontaggio radiale** (True union) realizzato per stampaggio ad iniezione in PVC-C dotato di foratura integrata per l'attuazione. Requisiti di prova in accordo ISO 9393
- Possibilità di smontaggio delle tubazioni a valle con la valvola in posizione di chiusura
- **Sfera a passaggio totale** di tipo flottante ad alta finitura superficiale
- **Supporto integrato** nel corpo per il fissaggio della valvola
- La regolazione del supporto della sfera può essere effettuata tramite il **kit di regolazione Easytorque**.
- **Compatibilità del materiale della valvola** (PVC-C) e **degli elementi di tenuta** in elastomero (EPDM o FKM), con il convogliamento di acqua, acqua potabile e altre sostanze alimentari secondo le **normative vigenti**
- Possibilità di avere maniglia con integrato il box di fincorsa LSQT, anche per retrofit su installazioni esistenti

### Specifiche tecniche

<b>Costruzione</b>	Valvola a sfera a due vie a smontaggio radiale con supporto bloccato e ghiera bloccabili
<b>Gamma dimensionale</b>	DN 10 ÷ 50
<b>Pressione nominale</b>	PN 16 con acqua a 20 °C
<b>Campo di temperatura</b>	0 °C ÷ 100 °C
<b>Standard di accoppiamento</b>	<b>Incollaggio:</b> EN ISO 15493, ASTM F 439. Accoppiabili con tubi secondo EN ISO 15493, ASTM F 441 <b>Filettatura:</b> ISO 228-1, EN 10226-1/2, ASTM F 437 <b>Flangiatura:</b> ISO 7005-1, EN ISO 15493, EN 558-1, EN 1092-1, ANSI B.16.5 cl. 150, JIS B 2220.
<b>Riferimenti normativi</b>	<b>Criteri Costruttivi:</b> EN ISO 16135, EN ISO 15493 <b>Metodi e requisiti dei test:</b> ISO 9393 <b>Criteri di installazione:</b> DVS 2204, DVS 2221, UNI 11242 <b>Accoppiamenti per attuatori:</b> ISO 5211
<b>Materiale valvola</b>	PVC-C
<b>Materiali tenuta</b>	EPDM, FKM, A richiesta FEP+FKM, FFKM (O-Ring di dimensioni standard); PTFE (guarnizioni di tenuta della sfera)
<b>Opzioni di comando</b>	Comando manuale; attuatore elettrico; attuatore pneumatico



**1** Maniglia multifunzione ergonomica in HIPVC dotata di **chiave estraibile** per la **regolazione del supporto delle guarnizioni di tenuta della sfera**

**2** **Blocco maniglia 0°- 90° SHKD** (disponibile come accessorio) ergonomicamente azionabile durante la manovra e lucchettabile

**3** Robusta **torretta di ancoraggio** per una facile e rapida automazione anche dopo l'installazione della valvola sull'impianto tramite l'ausilio del modulo Power Quick (opzionale)

**4** Sistema di bloccaggio delle ghiera brevettato **DUAL BLOCK®** che assicura la tenuta del

serraggio delle ghiera anche in caso di condizioni gravose come in presenza di vibrazioni o di dilatazioni termiche

**5** Sfera lavorata ad elevata finitura superficiale che garantisce un'ottima manovrabilità e un'affidabilità maggiore

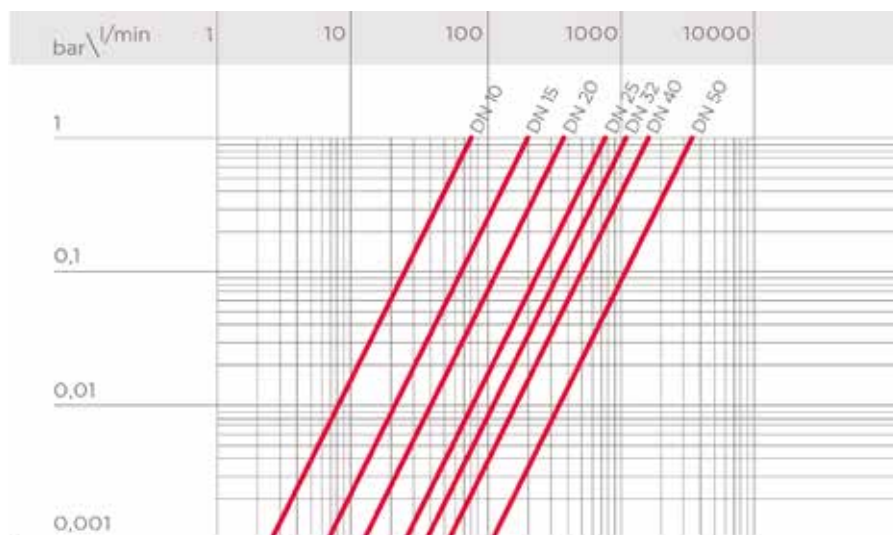
# DATI TECNICI

## VARIAZIONE DELLA PRESSIONE IN FUNZIONE DELLA TEMPERATURA

Per acqua o fluidi non pericolosi nei confronti dei quali il materiale è classificato CHIMICAMENTE RESISTENTE. In altri casi è richiesta un'adeguata diminuzione della pressione nominale PN(25 anni con fattore sicurezza).  
Nota: Per l'impiego del PVC-C con temperature di esercizio superiori a 90°, si consiglia di contattare il servizio tecnico.



## DIAGRAMMA DELLE PERDITE DI CARICO



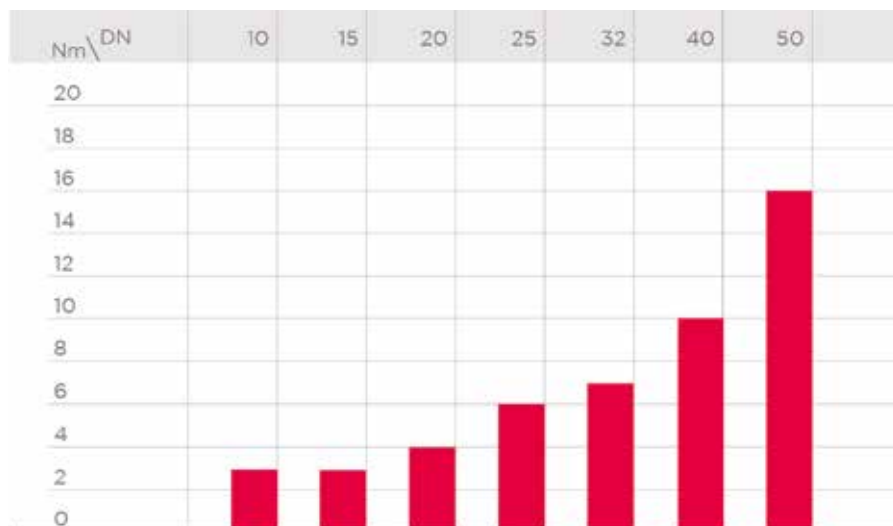
## COEFFICIENTE DI FLUSSO $K_v100$

Per coefficiente di flusso  $K_v100$  si intende la portata Q in litri al minuto di acqua a 20°C che genera una perdita di carico  $\Delta p = 1$  bar per una determinata posizione della valvola.

I valori  $K_v100$  indicati in tabella si intendono per valvola completamente aperta.

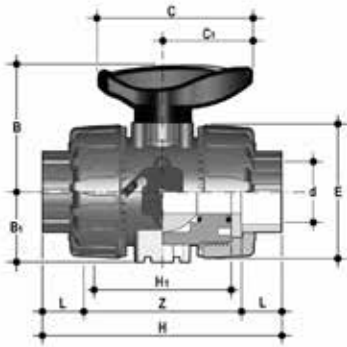
DN	10	15	20	25	32	40	50
$K_v100$ l/min	80	200	385	770	1100	1750	3400

## COPPIA DI MANOVRA ALLA MASSIMA PRESSIONE DI ESERCIZIO



I dati del presente prospetto sono forniti in buona fede. La FIP non si assume alcuna responsabilità su quei dati non direttamente derivati da norme internazionali. La FIP si riserva di apportarvi qualsiasi modifica. L'installazione e la manutenzione del prodotto deve essere eseguita da personale qualificato.

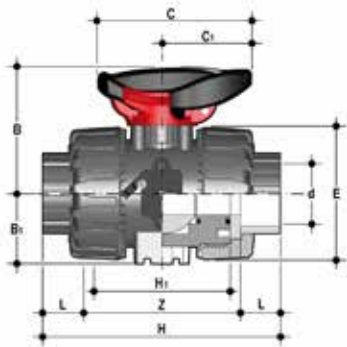
# DIMENSIONI



## VKDIC

Valvola a sfera Dual Block® con attacchi femmina per incollaggio, serie metrica

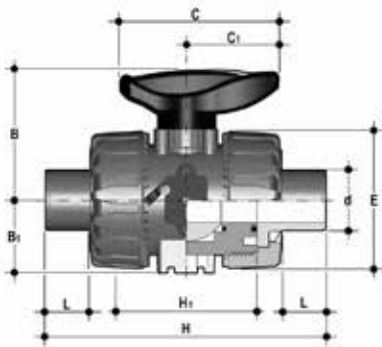
d	DN	PN	B	B <sub>1</sub>	C	C <sub>1</sub>	E	H	H <sub>1</sub>	L	Z	g	Codice EPDM	Codice FKM
16	10	16	54	29	67	40	54	103	65	14	75	234	VKDIC016E	VKDIC016F
20	15	16	54	29	67	40	54	103	65	16	71	223	VKDIC020E	VKDIC020F
25	20	16	65	34,5	85	49	65	115	70	19	77	358	VKDIC025E	VKDIC025F
32	25	16	69,5	39	85	49	73	128	78	22	84	476	VKDIC032E	VKDIC032F
40	32	16	82,5	46	108	64	86	146	88	26	94	753	VKDIC040E	VKDIC040F
50	40	16	89	52	108	64	98	164	93	31	102	1007	VKDIC050E	VKDIC050F
63	50	16	108	62	134	76	122	199	111	38	123	1717	VKDIC063E	VKDIC063F



## VKDIC/SHX

Valvola a sfera a due vie DUAL BLOCK® con attacchi femmina per incollaggio, serie metrica, blocco maniglia ed inserti filettati in Acciaio INOX

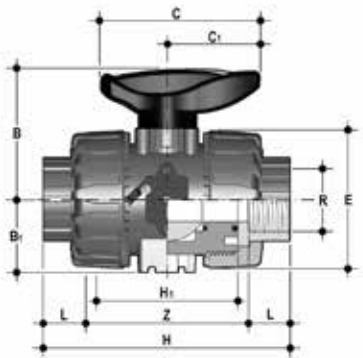
d	DN	PN	B	B <sub>1</sub>	C	C <sub>1</sub>	E	H	H <sub>1</sub>	L	Z	g	Codice EPDM	Codice FKM
16	10	16	54	29	67	40	54	103	65	14	75	244	VKDICSHX016E	VKDICSHX016F
20	15	16	54	29	67	40	54	103	65	16	71	233	VKDICSHX020E	VKDICSHX020F
25	20	16	65	34,5	85	49	65	115	70	19	77	368	VKDICSHX025E	VKDICSHX025F
32	25	16	69,5	39	85	49	73	128	78	22	84	486	VKDICSHX032E	VKDICSHX032F
40	32	16	82,5	46	108	64	86	146	88	26	94	763	VKDICSHX040E	VKDICSHX040F
50	40	16	89	52	108	64	98	164	93	31	102	1017	VKDICSHX050E	VKDICSHX050F
63	50	16	108	62	134	76	122	199	111	38	123	1727	VKDICSHX063E	VKDICSHX063F



### VKDDC

Valvola a sfera a due vie DUAL BLOCK® con attacchi maschio per incollaggio, serie metrica

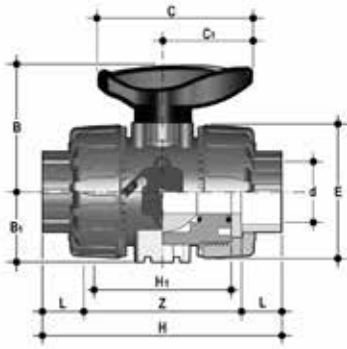
d	DN	PN	B	B <sub>1</sub>	C	C <sub>1</sub>	E	H	H <sub>1</sub>	L	g	Codice EPDM	Codice FKM
20	15	16	54	29	67	40	54	124	65	16	239	VKDDC020E	VKDDC020F
25	20	16	65	34,5	85	49	65	144	70	19	369	VKDDC025E	VKDDC025F
32	25	16	69,5	39	85	49	73	154	78	22	482	VKDDC032E	VKDDC032F
40	32	16	82,5	46	108	64	86	174	88	26	753	VKDDC040E	VKDDC040F
50	40	16	89	52	108	64	98	194	93	31	1029	VKDDC050E	VKDDC050F
63	50	16	108	62	134	76	122	224	111	38	1749	VKDDC063E	VKDDC063F



### VKDFC

Valvola a sfera a due vie DUAL BLOCK® con attacchi femmina, filettatura cilindrica gas

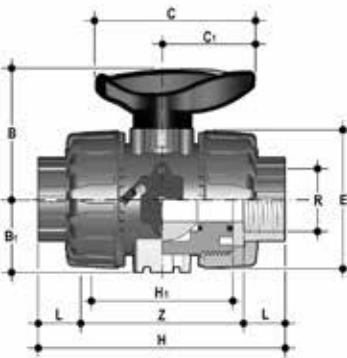
R	DN	PN	B	B <sub>1</sub>	C	C <sub>1</sub>	E	H	H <sub>1</sub>	L	Z	g	Codice EPDM	Codice FKM
1/2"	15	16	54	29	67	40	54	111	65	17,8	75,4	228	VKDFC012E	VKDFC012F
3/4"	20	16	65	34,5	85	49	65	117	70	18	81	364	VKDFC034E	VKDFC034F
1"	25	16	69,5	39	85	49	73	135	78	22,6	89,8	487	VKDFC100E	VKDFC100F
1" 1/4	32	16	82,5	46	108	64	86	153	88	25,1	102,8	737	VKDFC114E	VKDFC114F
1" 1/2	40	16	89	52	108	64	98	156	93	24,7	106,6	1040	VKDFC112E	VKDFC112F
2"	50	16	108	62	134	76	122	186	111	29,6	126,8	1815	VKDFC200E	VKDFC200F



### VKDAC

Valvola a sfera a due vie DUAL BLOCK® con attacchi femmina per incollaggio, serie ASTM

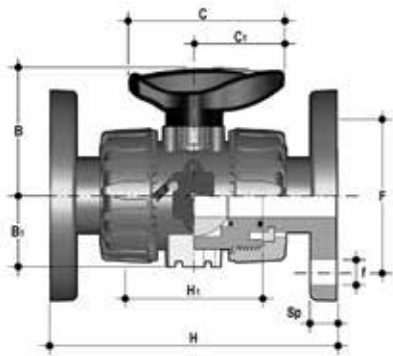
d	DN	PN	B	B <sub>1</sub>	C	C <sub>1</sub>	E	H	H <sub>1</sub>	L	Z	g	Codice EPDM	Codice FKM
1/2"	15	16	54	29	67	40	54	117	65	22,5	72	234	VKDAC012E	VKDAC012F
3/4"	20	16	65	34,5	85	49	65	129	70	25,5	78	375	VKDAC034E	VKDAC034F
1"	25	16	69,5	39	85	49	73	142	78	28,7	84,6	487	VKDAC100E	VKDAC100F
1" 1/4	32	16	82,5	46	108	64	86	162	88	32	98	780	VKDAC114E	VKDAC114F
1" 1/2	40	16	89	52	108	64	98	172	93	35	102	1062	VKDAC112E	VKDAC112F
2"	50	16	108	62	134	76	122	199	111	38,2	122,6	1864	VKDAC200E	VKDAC200F



### VKDNC

Valvola a sfera a due vie DUAL BLOCK® con attacchi femmina, filettatura NPT

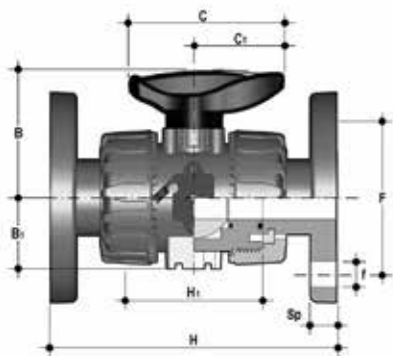
R	DN	PN	B	B <sub>1</sub>	C	C <sub>1</sub>	E	H	H <sub>1</sub>	L	Z	g	Codice EPDM	Codice FKM
1/2"	15	16	54	29	67	40	54	111	65	17,8	75,4	228	VKDNC012E	VKDNC012F
3/4"	20	16	65	34,5	85	49	65	117	70	18	81	364	VKDNC034E	VKDNC034F
1"	25	16	69,5	39	85	49	73	135	78	22,6	89,8	487	VKDNC100E	VKDNC100F
1" 1/4	32	16	82,5	46	108	64	86	153	88	25,1	102,8	737	VKDNC114E	VKDNC114F
1" 1/2	40	16	89	52	108	64	98	156	93	24,7	106,6	1040	VKDNC112E	VKDNC112F
2"	50	16	108	62	134	76	122	186	111	29,6	126,8	1815	VKDNC200E	VKDNC200F



## VKDOC

Valvola a sfera a due vie DUAL BLOCK® con flange fisse, foratura EN/ISO/DIN PN10/16, scartamento secondo EN 558-1

d	DN	PN	B	B <sub>1</sub>	C	C <sub>1</sub>	F	f	H	H <sub>1</sub>	Sp	U	g	Codice EPDM	Codice FKM
20	15	16	54	29	67	40	65	14	130	65	11	4	488,1	VKDOC020E	VKDOC020F
25	20	16	65	34,5	85	49	75	14	150	70	13,5	4	663,1	VKDOC025E	VKDOC025F
32	25	16	69,5	39	85	49	85	14	160	78	14	4	895,9	VKDOC032E	VKDOC032F
40	32	16	82,5	46	108	64	100	18	180	88	14	4	1379	VKDOC040E	VKDOC040F
50	40	16	89	52	108	64	110	18	200	93	16	4	1761	VKDOC050E	VKDOC050F
63	50	16	108	62	134	76	125	18	230	111	16	4	2741	VKDOC063E	VKDOC063F

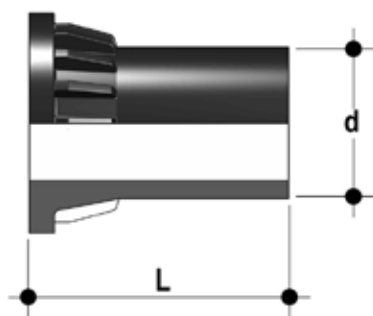


## VKDOAC

Valvola a sfera a due vie DUAL BLOCK® con flange fisse, foratura ANSI B16.5 cl.150 #FF

d	DN	PN	B	B <sub>1</sub>	C	C <sub>1</sub>	F	f	H	H <sub>1</sub>	Sp	U	g	Codice EPDM	Codice FKM
1/2"	15	16	54	29	67	40	60,3	15,9	143	65	11	4	481,1	VKDOAC012E	VKDOAC012F
3/4"	20	16	65	34,5	85	49	69,9	15,9	172	70	13,5	4	663,1	VKDOAC034E	VKDOAC034F
1"	25	16	69,5	39	85	49	79,4	15,9	187	78	14	4	895,9	VKDOAC100E	VKDOAC100F
1" 1/4	32	16	82,5	46	108	64	88,9	15,9	190	88	14	4	1379	VKDOAC114E	VKDOAC114F
1" 1/2	40	16	89	52	108	64	98,4	15,9	212	93	16	4	1761	VKDOAC112E	VKDOAC112F
2"	50	16	108	62	134	76	120,7	19,1	234	111	16	4	2741	VKDOAC200E	VKDOAC200F

# ACCESSORI



## CVDE

Connettori in PE100 codolo lungo, per giunzioni con raccordi elettrosaldabili o testa a testa

d	DN	PN	L	SDR	Codice
20	15	16	55	11	CVDE11020
25	20	16	70	11	CVDE11025
32	25	16	74	11	CVDE11032
40	32	16	78	11	CVDE11040
50	40	16	84	11	CVDE11050
63	50	16	91	11	CVDE11063



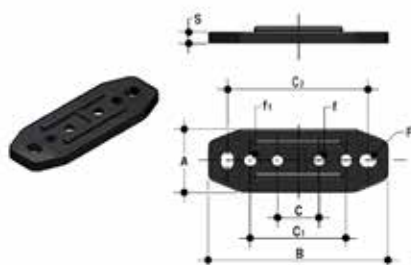
## SHKD

Kit blocco maniglia 0° - 90° lucchettabile

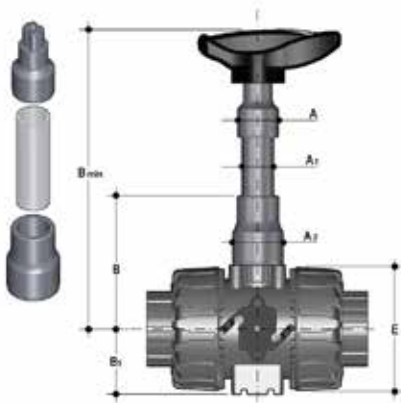
d	DN	Codice
16 - 20	10 - 15	SHKD020
25 - 32	20 - 25	SHKD032
40 - 50	32 - 40	SHKD050
63	50	SHKD063

## PMKD

Piastrina di montaggio a muro



d	DN	A	B	C	C <sub>1</sub>	C <sub>2</sub>	F	f	f <sub>1</sub>	S	Codice
16	10	30	86	20	46	67,5	6,5	5,3	5,5	5	PMKD1
20	15	30	86	20	46	67,5	6,5	5,3	5,5	5	PMKD1
25	20	30	86	20	46	67,5	6,5	5,3	5,5	5	PMKD1
32	25	30	86	20	46	67,5	6,5	5,3	5,5	5	PMKD1
40	32	40	122	30	72	102	6,5	6,3	6,5	6	PMKD2
50	40	40	122	30	72	102	6,5	6,3	6,5	6	PMKD2
63	50	40	122	30	72	102	6,5	6,3	6,5	6	PMKD2



## PSKD

Prolunga stelo

d	DN	A	A <sub>1</sub>	A <sub>2</sub>	E	B	B <sub>1</sub>	B min	Codice
16	10	32	25	32	54	70	29	139,5	PSKD020
20	15	32	25	32	54	70	29	139,5	PSKD020
25	20	32	25	40	65	89	34,5	164,5	PSKD025
32	25	32	25	40	73	93,5	39	169	PSKD032
40	32	40	32	50	86	110	46	200	PSKD040
50	40	40	32	50	98	116	52	175	PSKD050
63	50	40	32	59	122	122	62	225	PSKD063

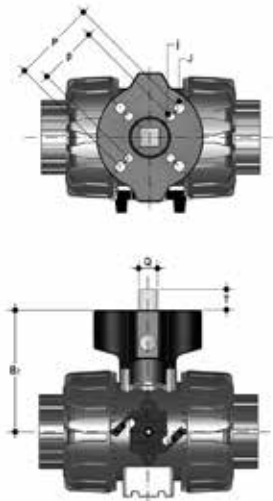


## Kit Easytorque

Kit per la regolazione del serraggio del supporto delle tenute della sfera per valvole serie DUAL BLOCK® DN 10÷50

d	DN	Coppie di serraggio consigliate*	Codice
3/8"-1/2"	10-15	3 N m - 2,21 Lbf ft	KET01
3/4"	20	4 N m - 2,95 Lbf ft	KET01
1"	25	5 N m - 3,69 Lbf ft	KET01
1" 1/4	32	5 N m - 3,69 Lbf ft	KET01
1" 1/2	40	7 N m - 5,16 Lbf ft	KET01
2"	50	9 N m - 6,64 Lbf ft	KET01

\*calcolate in condizioni di installazione ideali.

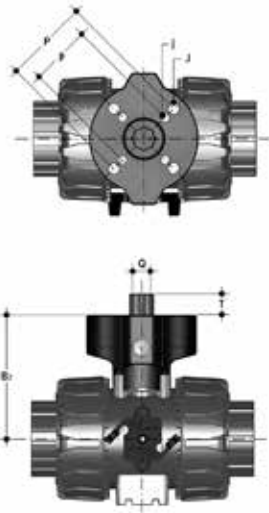


## Power Quick/CP

La valvola può essere equipaggiata con attuatori pneumatici, tramite un modulo in PP-GR riprodotto la dima di foratura prevista dalla norma ISO 5211

d	DN	B <sub>2</sub>	Q	T	p x j	P x J	Codice
16	10	58	11	12	F03 x 5,5	F04 x 5,5	PQCP020
20	15	58	11	12	F03 x 5,5	F04 x 5,5	PQCP020
25	20	69	11	12	*F03 x 5,5	F05 x 6,5	PQCP025
32	25	74	11	12	*F03 x 5,5	F05 x 6,5	PQCP032
40	32	91	14	16	F05 x 6,5	F07 x 8,5	PQCP040
50	40	97	14	16	F05 x 6,5	F07 x 8,5	PQCP050
63	50	114	14	16	F05 x 6,5	F07 x 8,5	PQCP063

\*F04 x 5.5 su richiesta

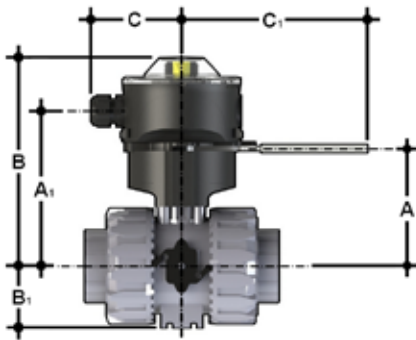


## Power Quick/CE

La valvola può essere equipaggiata con attuatori elettrici, tramite un modulo in PP-GR riprodotto la dima di foratura prevista dalla norma ISO 5211

d	DN	B <sub>2</sub>	Q	T	p x j	P x J	Codice
16	10	58	14	16	F03 x 5,5	F04 x 5,5	PQCE020
20	15	58	14	16	F03 x 5,5	F04 x 5,5	PQCE020
25	20	69	14	16	*F03 x 5,5	F05 x 6,5	PQCE025
32	25	74	14	16	*F03 x 5,5	F05 x 6,5	PQCE032
40	32	91	14	16	F05 x 6,5	F07 x 8,5	PQCE040
50	40	97	14	16	F05 x 6,5	F07 x 8,5	PQCE050
63	50	114	14	16	F05 x 6,5	F07 x 8,5	PQCE063

\*F04 x 5.5 su richiesta

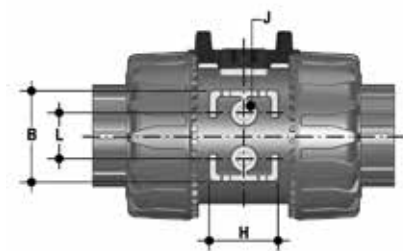


## LS Quick Kit

Il Limit Switch Quick Kit consente l'installazione rapida e sicura del modulo LSQT sulle valvole VKD. Il corpo è in PP-GR e la maniglia in acciaio inossidabile AISI 316. La possibilità di blocco maniglia a 0° e 90° è disponibile di default (diametro del foro per lucchetto di 6,5 mm). Il montaggio del kit può essere effettuato sulla valvola anche se già installata sull'impianto. Per i dati tecnici del modulo LSQT consultare il catalogo delle valvole attuate FIP.

d	DN	A	A <sub>1</sub>	B	B <sub>1</sub>	C	C <sub>1</sub>	Codice
16	10	60	91,5	137	29	76,5	157,5	LSQKIT20
20	15	60	91,5	137	29	76,5	157,5	LSQKIT20
25	20	71	102,5	148	34,5	76,5	157,5	LSQKIT25
32	25	76	107,5	153	39	76,5	157,5	LSQKIT32
40	32	93	124,5	170	46	76,5	157,5	LSQKIT40
50	40	99	130,5	176	52	76,5	157,5	LSQKIT50
63	50	116	147,5	193	62	76,5	157,5	LSQKIT63

# STAFFAGGIO E SUPPORTAZIONE



Tutte le valvole, sia manuali che motorizzate, necessitano in molte applicazioni di essere adeguatamente supportate.

La serie di valvole VKD è predisposta per essere dotata di supporti che permettono un ancoraggio diretto sul corpo valvola senza bisogno di ulteriori componenti. Per le installazioni a muro o a pannello è possibile utilizzare la apposita piastrina di fissaggio PMKD, fornita come accessorio, che va fissata precedentemente alla valvola.

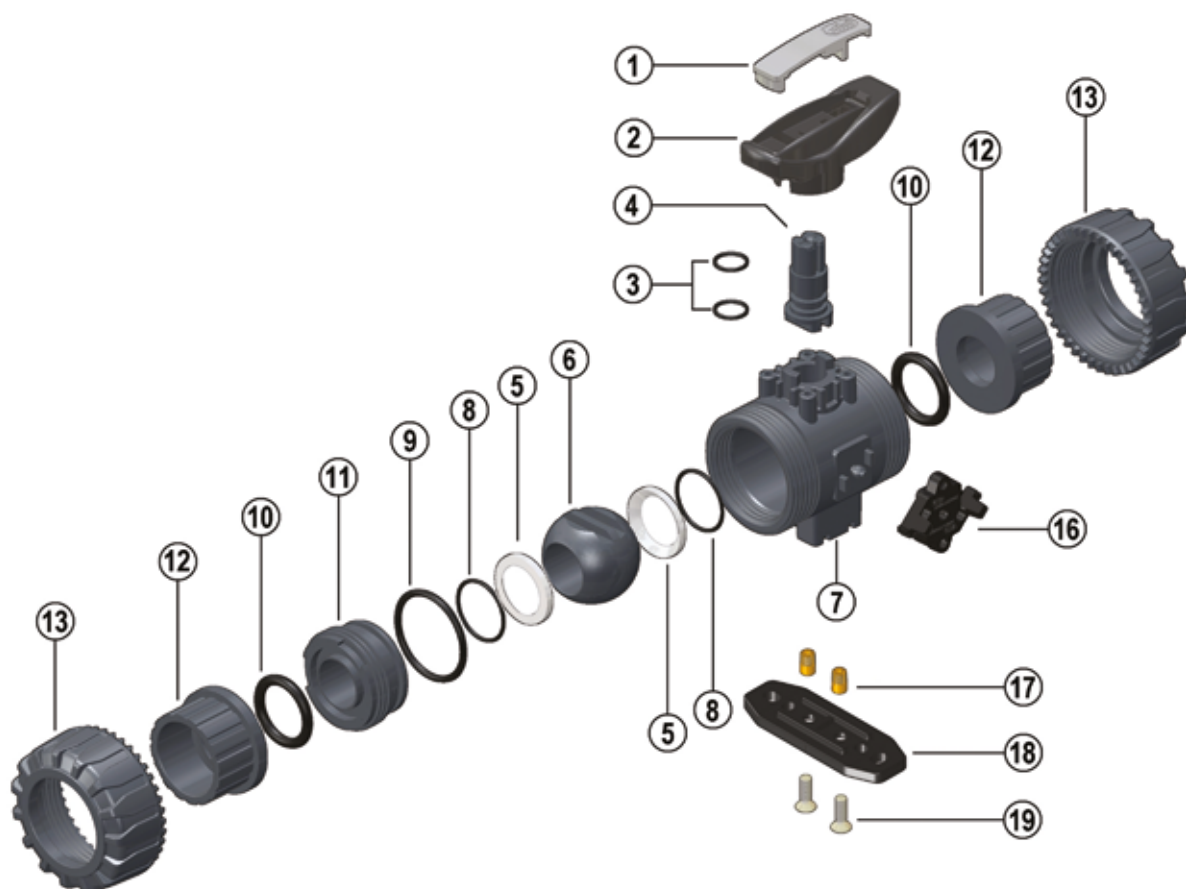
La piastrina PMKD serve anche per allineare la valvola VKD con i fermatubi FIP tipo ZIKM e per allineare valvole di misure diverse.

d	DN	g	H	L	J*
16	10	31,5	27	20	M4 x 6
20	15	31,5	27	20	M4 x 6
25	20	40	30	20	M4 x 6
32	25	40	30	20	M4 x 6
40	32	50	35	30	M6 x 10
50	40	50	35	30	M6 x 10
63	50	60	40	30	M6 x 10

\* Con inserti filettati

# COMPONENTI

## ESPLOSO



- |          |   |           |  |           |  |
|----------|---|-----------|--|-----------|--|
| <b>1</b> | Inserto maniglia (PVC-U - 1)                  | <b>8</b>  | O-Ring della guarnizione di tenuta della sfera (EPDM o FKM - 2)* | <b>14</b> | Molla (Acciaio INOX - 1)**                       |
| <b>2</b> | Maniglia (HIPVC - 1)                          | <b>9</b>  | O-Ring di tenuta radiale (EPDM o FKM - 1)*                       | <b>15</b> | Blocco di sicurezza per maniglia (PP-GR - 1)**   |
| <b>3</b> | O-Ring asta comando (EPDM-FKM - 2)*           | <b>10</b> | O-Ring di tenuta testa (EPDM o FKM - 2)*                         | <b>16</b> | DUAL BLOCK® (POM - 1)                            |
| <b>4</b> | Asta comando (PVC-C - 1)                      | <b>11</b> | Supporto della guarnizione della sfera (PVC-C - 1)               | <b>17</b> | Inserti filettati (Acciaio INOX o Ottone - 2)**  |
| <b>5</b> | Guarnizione di tenuta della sfera (PTFE - 2)* | <b>12</b> | Manicotto (PVC-C - 2)*   | <b>18</b> | Piastrina distanziale di montaggio (PP-GR - 1)** |
| <b>6</b> | Sfera (PVC-C - 1)                             | <b>13</b> | Ghiera (PVC-C - 2)   | <b>19</b> | Vite (Acciaio INOX - 2)**                        |
| <b>7</b> | Cassa (PVC-C - 1)                             |           |  |           |  |

\* Parti di ricambio

\*\* Accessori

Tra parentesi è indicato il materiale del componente e la quantità fornita

# INSTALLAZIONE

Prima di procedere all'installazione seguire attentamente le istruzioni di montaggio:

- 1) Verificare che le tubazioni a cui deve essere collegata la valvola siano allineate in modo da evitare sforzi meccanici sulle connessioni filettate della stessa.
- 2) Verificare che sul corpo valvola sia installato il sistema di blocco ghiere DUAL BLOCK® (16).
- 3) Sbloccare le ghiere premendo assialmente sull'apposita leva di sblocco per allontanare il blocco dalla ghiera e poi svitare in senso antiorario la stessa.
- 4) Procedere con lo svitamento delle ghiere (13) e all'inserimento delle stesse sui tratti di tubo.
- 5) Procedere all'incollaggio o saldatura o avvitamento dei manicotti (12) sui tratti di tubo.
- 6) Posizionare il corpo valvola fra i manicotti e serrare completamente le ghiere (13) a mano in senso orario, senza utilizzare chiavi o altri utensili che possano danneggiare la superficie delle ghiere.
- 7) Bloccare le ghiere riposizionando il DUAL BLOCK® nella sua apposita sede, premendo su di esso affinché i due arpioni ingaggino le ghiere.
- 8) Se richiesto supportare la tubazione per mezzo dei fermatubi FIP o per mezzo del supporto integrato nella valvola (vedi il paragrafo "staffaggio e supportazione").

La valvola VKD può essere dotata di blocco maniglia per inibire la rotazione della sfera (fornito separatamente).

Quando il blocco (14, 15) è installato, occorre sollevare la leva (15) ed effettuare la rotazione della maniglia (fig. 6-7).

È possibile inoltre l'installazione di un lucchetto sulla maniglia per salvaguardare l'impianto da manomissioni (fig. 8).

La regolazione delle tenute può essere effettuata utilizzando l'insero estraibile posizionato sulla maniglia (fig. 3-4).

Una seconda regolazione delle tenute può essere effettuata con la valvola installata sulla tubazione semplicemente serrando ulteriormente le ghiere. Tale "micro-regolazione", possibile solo con le valvole FIP grazie al sistema brevettato "Seat stop system", permette di recuperare la tenuta, laddove vi fosse un consumo delle guarnizioni di tenuta della sfera in PTFE dovuto all'usura per un elevato numero di manovre.

Le operazioni di micro-regolazione possono essere eseguite anche con il kit Easytorque (fig. 5).

## AVVERTENZE

- In caso di utilizzo di liquidi volatili come per esempio Idrogeno Perossido (H<sub>2</sub>O<sub>2</sub>) o Ipoclorito di Sodio (NaClO) si consiglia per ragioni di sicurezza di contattare il servizio tecnico. Tali liquidi, vaporizzando, potrebbero creare pericolose sovrappressioni nella zona tra cassa e sfera.
- Evitare sempre brusche manovre di chiusura e proteggere la valvola da manovre accidentali.

Fig.5



Fig.6



Fig.7



Fig.8





# VKD DN 65÷100



VALVOLA A SFERA A 2 VIE DUAL  
BLOCK®



# VKD DN 65÷100

FIP ha sviluppato una valvola a sfera di tipo VKD DUAL BLOCK® per introdurre un elevato standard di riferimento nella concezione delle valvole termoplastiche. VKD è una valvola a sfera bighiera a smontaggio radiale che risponde alle più severe esigenze richieste nelle applicazioni industriali. Questa valvola è inoltre dotata del sistema di personalizzazione Labelling System.

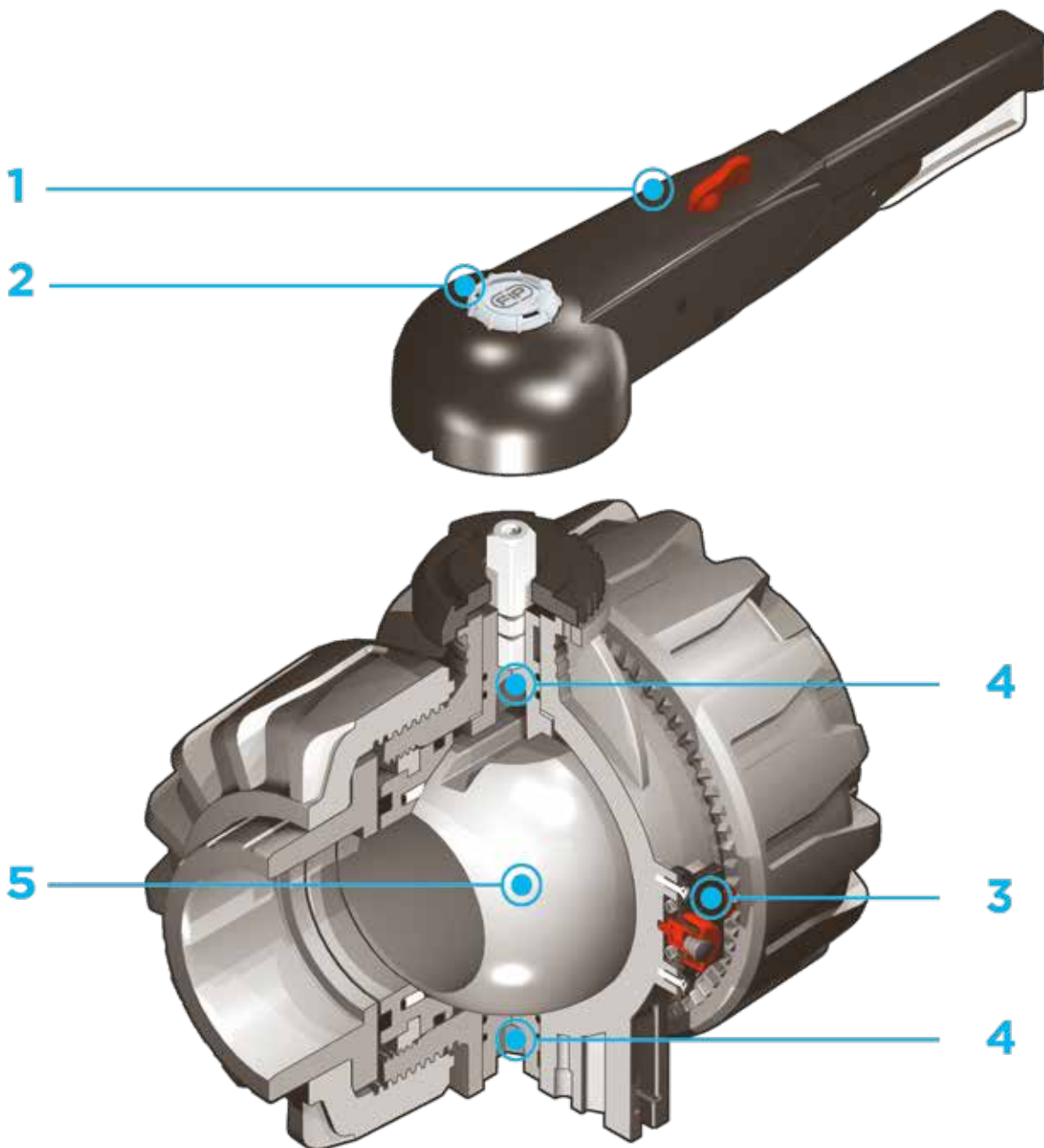


## VALVOLA A SFERA A 2 VIE DUAL BLOCK®

- Sistema di giunzione per incollaggio, per filettatura e per flangiatura
- Sistema di supporto della sfera brevettato **SEAT STOP®**, che consente di effettuare una micro-registrazione delle tenute e di minimizzare l'effetto delle spinte assiali
- Facile smontaggio radiale dall'impianto e conseguente rapida sostituzione degli O-Ring e delle guarnizioni della sfera senza l'impiego di alcun attrezzo
- **Corpo valvola PN 16 a smontaggio radiale** (True union) realizzato per stampaggio ad iniezione in PVC-C dotato di foratura integrata per l'attuazione. Requisiti di prova in accordo ISO 9393
- Possibilità di smontaggio delle tubazioni a valle con la valvola in posizione di chiusura
- **Sfera a passaggio totale** ad alta finitura superficiale
- **Supporto integrato nel corpo** per il fissaggio della valvola
- Possibilità di installare riduttore manuale o attuatori pneumatici e/o elettrici mediante l'applicazione di una flangetta in PP-GR a foratura standard ISO
- **Stelo affogato in Acciaio INOX**, a sezione quadra in accordo alla norma ISO 5211
- **Compatibilità del materiale della valvola** (PVC-C) e **degli elementi di tenuta** in elastomero (EPDM o FKM), con il convogliamento di acqua, acqua potabile e altre sostanze alimentari secondo le **normative vigenti**
- Possibilità di avere maniglia con integrato il box di finecorsa LSQT, anche per retrofit su installazioni esistenti.

### Specifiche tecniche

<b>Costruzione</b>	Valvola a sfera a due vie a smontaggio radiale con supporto e ghiera bloccati
<b>Gamma dimensionale</b>	DN 65 ÷ 100
<b>Pressione nominale</b>	PN 16 con acqua a 20 °C
<b>Campo di temperatura</b>	0 °C ÷ 100 °C
<b>Standard di accoppiamento</b>	<b>Incollaggio:</b> EN ISO 15493, ASTM F 439. Accoppiabili con tubi secondo EN ISO 15493, ASTM F 441 <b>Filettatura:</b> ISO 228-1, EN 10226-1/2, ASTM F 437. <b>Flangiatura:</b> ISO 7005-1, EN ISO 15493 EN 558-1, EN 1092-1, ANSI B.16.5 cl.150, JIS B 2220.
<b>Riferimenti normativi</b>	<b>Criteri Costruttivi:</b> EN ISO 16135, EN ISO 15493 <b>Metodi e requisiti dei test:</b> ISO 9393 <b>Criteri di installazione:</b> DVS 2204, DVS 2221, UNI 11242 <b>Accoppiamenti per attuatori:</b> ISO 5211
<b>Materiale valvola</b>	PVC-C
<b>Materiali tenuta</b>	EPDM, FKM; PTFE (guarnizioni di tenuta della sfera)
<b>Opzioni di comando</b>	Comando manuale; attuatore elettrico; attuatore pneumatico



**1** Maniglia multifunzione ergonomica in HIPVC con possibilità di manovra rapida, **blocco e regolazione graduata in 10 posizioni**. Possibilità di inibire la rotazione apponendo un lucchetto

**2** Sistema di personalizzazione Labelling System: modulo LCE integrato nel mozzo composto da tappo di protezione trasparente e **da piastrina porta etichetta**

**personalizzabile** tramite il set LSE (disponibile come accessorio). La possibilità di personalizzazione consente di identificare la valvola sull'impianto in funzione di specifiche esigenze.

**3** Sistema di bloccaggio delle ghiera brevettato **DUAL BLOCK®** che assicura la tenuta del serraggio delle ghiera anche in caso di condizioni gravose come

in presenza di vibrazioni o di dilatazioni termiche

**4** **Doppia asta comando** con doppi O-Ring per il centraggio della sfera e la riduzione delle coppie di manovra

**5** Sfera lavorata ad elevata finitura superficiale che garantisce un'ottima manovrabilità e un'affidabilità maggiore

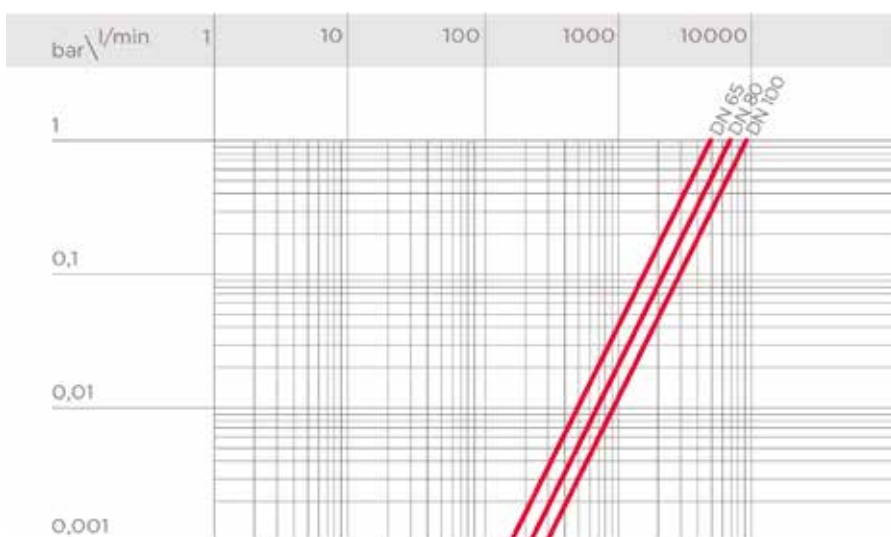
# DATI TECNICI

## VARIAZIONE DELLA PRESSIONE IN FUNZIONE DELLA TEMPERATURA

Per acqua o fluidi non pericolosi nei confronti dei quali il materiale è classificato CHIMICAMENTE RESISTENTE. In altri casi è richiesta un'adeguata diminuzione della pressione nominale PN (25 anni con fattore sicurezza). Nota: Per l'impiego del PVC-C con temperature di esercizio superiori a 90°, si consiglia di contattare il servizio tecnico.



## DIAGRAMMA DELLE PERDITE DI CARICO

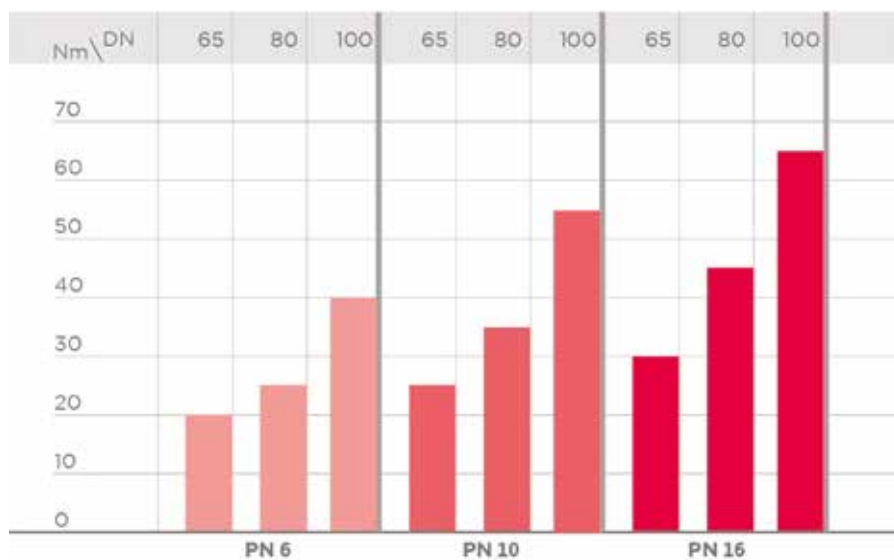


## COEFFICIENTE DI FLUSSO $K_v100$

Per coefficiente di flusso  $K_v100$  si intende la portata Q in litri al minuto di acqua a 20°C che genera una perdita di carico  $\Delta p = 1$  bar per una determinata posizione della valvola. I valori  $K_v100$  indicati in tabella si intendono per valvola completamente aperta.

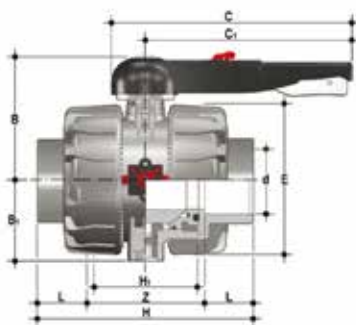
DN	65	80	100
$K_v100$ l/min	5250	7100	9500

## COPPIA DI MANOVRA ALLA MASSIMA PRESSIONE DI ESERCIZIO



I dati del presente prospetto sono forniti in buona fede. La FIP non si assume alcuna responsabilità su quei dati non direttamente derivati da norme internazionali. La FIP si riserva di apportarvi qualsiasi modifica. L'installazione e la manutenzione del prodotto deve essere eseguita da personale qualificato.

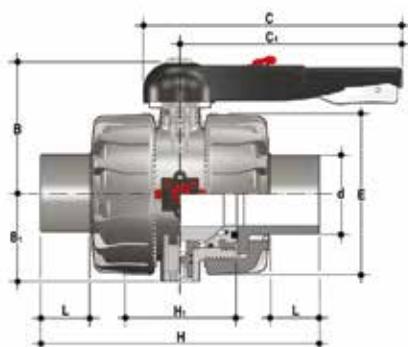
# DIMENSIONI



## VKDIC

Valvola a sfera a due vie DUAL BLOCK® con attacchi femmina per incollaggio, serie metrica

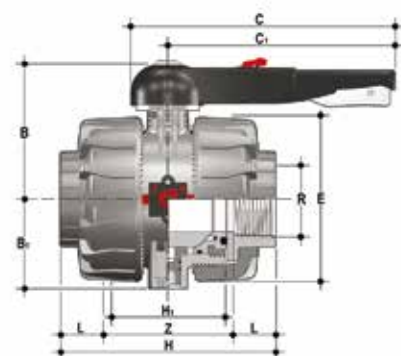
d	DN	PN	B	B <sub>1</sub>	C	C <sub>1</sub>	E	H	H <sub>1</sub>	L	Z	g	Codice EPDM	Codice FKM
75	65	16	164	87	225	175	164	235	133	44	147	4750	VKDIC075E	VKDIC075F
90	80	16	177	105	327	272	203	270	149	51	168	7838	VKDIC090E	VKDIC090F
110	100	16	195	129	385	330	238	308	167	61	186	12137	VKDIC110E	VKDIC110F



## VKDDC

Valvola a sfera a due vie DUAL BLOCK® con attacchi maschio per incollaggio, serie metrica

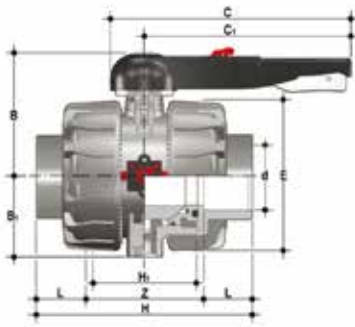
d	DN	PN	B	B <sub>1</sub>	C	C <sub>1</sub>	E	H	H <sub>1</sub>	L	g	Codice EPDM	Codice FKM
75	65	16	164	87	225	175	164	235	133	44	4789	VKDDC075E	VKDDC075F
90	80	16	177	105	327	272	203	270	149	51	7691	VKDDC090E	VKDDC090F
110	100	16	195	129	385	330	238	308	167	61	11931	VKDDC110E	VKDDC110F



## VKDFC

Valvola a sfera a due vie DUAL BLOCK® con attacchi femmina, filettatura cilindrica gas

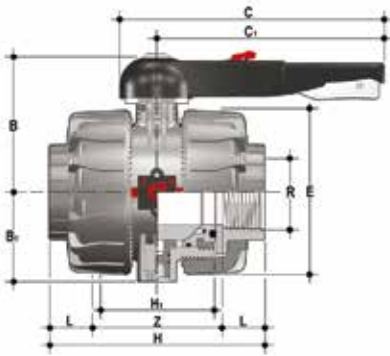
R	DN	PN	B	B <sub>1</sub>	C	C <sub>1</sub>	E	H	H <sub>1</sub>	L	Z	g	Codice EPDM	Codice FKM
2" 1/2	65	16	164	87	225	175	164	235	133	33,2	168,6	4769	VKDFC212E	VKDFC212F
3"	80	16	177	105	327	272	203	270	149	35,5	199	7910	VKDFC300E	VKDFC300F
4"	100	16	195	129	385	330	238	308	167	37,6	232,8	12262	VKDFC400E	VKDFC400F



## VKDAC

Valvola a sfera a due vie DUAL BLOCK® con attacchi femmina per incollaggio, serie ASTM

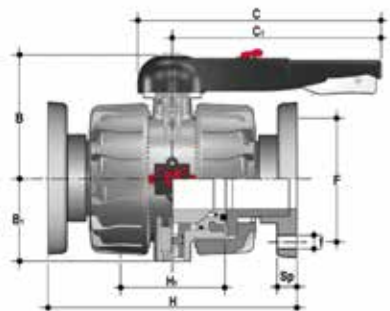
d	DN	PN	B	B <sub>1</sub>	C	C <sub>1</sub>	E	H	H <sub>1</sub>	L	Z	g	Codice EPDM	Codice FKM
2" 1/2	65	16	164	87	225	175	164	235	133	44,5	146	4762	VKDAC212E	VKDAC212F
3"	80	16	177	105	327	272	203	270	149	48	174	7850	VKDAC300E	VKDAC300F
4"	100	16	195	129	385	330	238	308	167	57,5	193	12222	VKDAC400E	VKDAC400F



## VKDNC

Valvola a sfera a due vie DUAL BLOCK® con attacchi femmina, filettatura cilindrica NPT

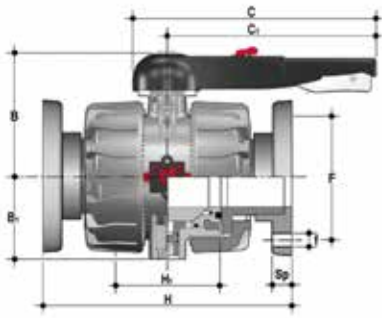
R	DN	PN	B	B <sub>1</sub>	C	C <sub>1</sub>	E	H	H <sub>1</sub>	L	Z	g	Codice EPDM	Codice FKM
2" 1/2	65	16	164	87	225	175	164	235	133	33,2	168,6	4769	VKDNC212E	VKDNC212F
3"	80	16	177	105	327	272	203	270	149	35,5	199	7910	VKDNC300E	VKDNC300F
4"	100	16	195	129	385	330	238	308	167	37,6	232,8	12262	VKDNC400E	VKDNC400F



## VKDOC

Valvola a sfera a due vie DUAL BLOCK® con flange fisse, foratura EN/ISO/DIN PN10/16. scartamento secondo EN 558-1

d	DN	PN	B	B <sub>1</sub>	C	C <sub>1</sub>	F	f	H	H <sub>1</sub>	Sp	U	g	Codice EPDM	Codice FKM
75	65	16	164	87	327	175	145	17	290	133	21	4	6413	VKDOC075E	VKDOC075F
90	80	16	177	105	327	272	160	17	310	149	21,5	8	9669	VKDOC090E	VKDOC090F
110	100	16	195	129	385	330	180	17	350	167	21,5	8	14967	VKDOC110E	VKDOC110F

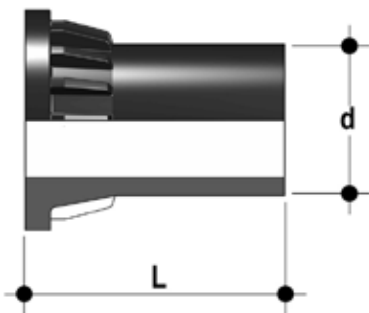


## VKDOAC

Valvola a sfera a due vie DUAL BLOCK® con flange fisse, foratura ANSI B16.5 cl.150 #FF. scartamento secondo EN 558-1

d	DN	PN	B	B <sub>1</sub>	C	C <sub>1</sub>	F	f	H	H <sub>1</sub>	Sp	U	g	Codice EPDM	Codice FKM
2" 1/2	65	16	164	87	327	175	139,7	18	290	133	21	4	6413	VKDOC075E	VKDOC075F
3"	80	16	177	105	327	272	152,4	18	310	149	21,5	8	9669	VKDOC090E	VKDOC090F
4"	100	16	195	129	385	330	190,5	18	350	167	21,5	8	14697	VKDOC110E	VKDOC110F

# ACCESSORI



## CVDE

Connettori in PE100 codolo lungo, per giunzioni con raccordi elettrosaldabili o testa a testa

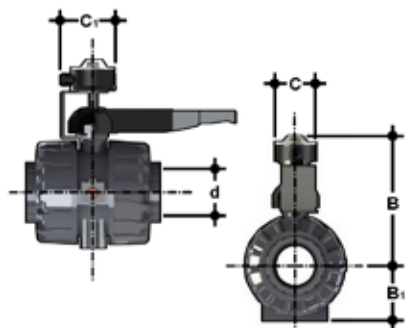
d	DN	PN	L	SDR	Codice
75	65	16	111	11	CVDE11075
90	80	10	118	11	CVDE11090
110	100	10	132	11	CVDE11110



## LSE

Set di personalizzazione e stampa etichette per maniglia Easyfit composto da fogli di adesivi prefustellati e dal software per la creazione guidata delle etichette

d	DN	Codice VKD*
75	65	LSE040
90	80	LSE040
110	100	LSE040



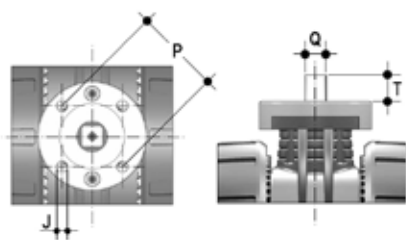
## LS Quick Kit

Il Limit Switch Quick Kit consente l'installazione rapida e sicura del modulo LSQT sulle valvole VKD. Il montaggio del kit può essere effettuato sulla valvola anche se già installata sull'impianto. Per i dati tecnici del modulo LSQT consultare il catalogo delle valvole attuate FIP.

d	DN	B	B <sub>1</sub>	C	C <sub>1</sub>	Codice
75	65	275	87	103	126,9	LSQKIT75160
90	80	286,7	105	103	126,9	LSQKIT75160
110	100	305,5	129	103	126,9	LSQKIT75160

## FLANGIA PER MONTAGGIO ATTUATORI

La valvola può essere equipaggiata con attuatori pneumatici e/o elettrici standard e riduttori a volantino per operazioni gravose, tramite una flangetta in PP-GR riprodotte la dima di foratura prevista dalla norma ISO 5211 F07



d	DN	P x J	T	Codice
75	65	F07 x 9	16	14
90	80	F07 x 9	16	14
110	100	F07 x 9	19	17

# STAFFAGGIO E SUPPORTAZIONE

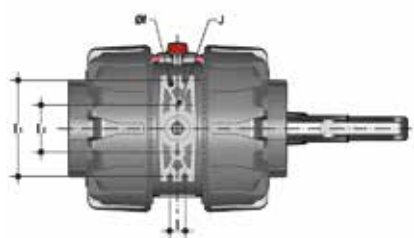


Tutte le valvole, sia manuali che motorizzate, necessitano in molte applicazioni di essere adeguatamente supportate.

La serie di valvole VKD è predisposta per essere dotata di supporti che permettono un ancoraggio diretto sul corpo valvola senza bisogno di ulteriori componenti. Per le installazioni a muro o a pannello è possibile utilizzare la apposita piastrina di fissaggio PMKD, fornita come accessorio, che va fissata precedentemente alla valvola.

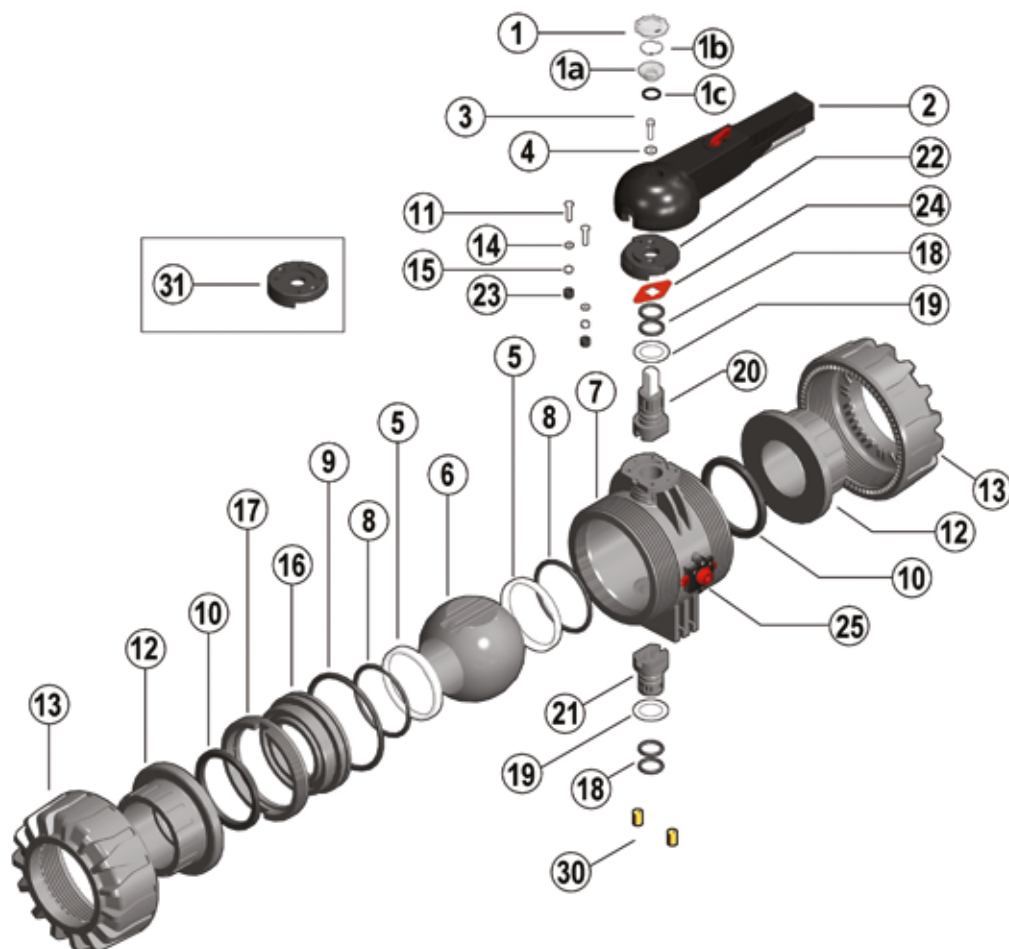
La piastrina PMKD serve anche per allineare la valvola VKD con i fermatubi FIP tipo ZIKM e per allineare valvole di misure diverse.

d	DN	J	f	l	l <sub>1</sub>	l <sub>2</sub>
75	65	M6	6,3	17,4	90	51,8
90	80	M6	8,4	21,2	112,6	63
110	100	M8	8,4	21,2	137	67



# COMPONENTI

## ESPLOSO



- |   |  |   |
|---|--|---|
| <b>1-1a</b> Tappo di protezione trasparente (PVC - 1)                       | <b>9</b> O-Ring tenuta radiale (EPDM o FKM - 1)*             | <b>19</b> Disco antifrizione (PTFE - 2)*        |
| <b>1b</b> Piastrina porta etichette (PVC - 1)                               | <b>10</b> O-Ring di tenuta di testa (EPDM o FKM - 2)*        | <b>20</b> Asta comando superiore (PVC/INOX - 1) |
| <b>1c</b> O-Ring (NBR - 1)  | <b>11</b> Vite (Acciaio INOX - 2)                            | <b>21</b> Asta comando inferiore (PVC-C - 1)    |
| <b>2</b> Maniglia (HIPVC - 1)   | <b>12</b> Manicotto (PVC-C - 2)                              | <b>22</b> Piattello (PP-GR - 1)                 |
| <b>3</b> Vite (acciaio INOX - 1)  | <b>13</b> Ghiera (PVC-C - 2)                                 | <b>23</b> Cappellotto di protezione (PE - 2)    |
| <b>4</b> Rondella (acciaio INOX - 1)  | <b>14</b> Rondella (Acciaio INOX - 2)                        | <b>24</b> Indicatore di posizione (PA - 1)      |
| <b>5</b> Guarnizione di tenuta della sfera (PTFE - 2)*                      | <b>15</b> Dado (Acciaio INOX - 2)                            | <b>25</b> DUAL BLOCK® (PP-GR + vari- 1)         |
| <b>6</b> Sfera (PVC-C - 1)  | <b>16</b> Supporto della guarnizione della sfera (PVC-C - 1) | <b>30</b> Inserti filettati (Ottone - 2)**      |
| <b>7</b> Cassa (PVC-C - 1)  | <b>17</b> Anello filettato (PVC-C - 1)                       | <b>31</b> Piattello automazione (PP-GR - 1)**   |
| <b>8</b> O-Ring di supporto della guarnizione della sfera (EPDM o FKM - 2)* | <b>18</b> O-Ring aste comando (EPDM o FKM - 4)*              |   |

\* Parti di ricambio

\*\* Accessori

Tra parentesi è indicato il materiale del componente e la quantità fornita

## SMONTAGGIO

- 1) Isolare la valvola dalla linea (togliere la pressione e svuotare la tubazione).
- 2) Sbloccare le ghiere ruotando il pulsante (25) verso sinistra orientando la freccia sul lucchetto aperto (fig. 1).
- 3) Svitare completamente le ghiere (13) e sfilare lateralmente la cassa (7) (fig. 2).
- 4) Prima di smontare la valvola occorre drenare eventuali residui di liquido rimasti all'interno aprendo a 45° la valvola in posizione verticale.
- 5) Portare la valvola in posizione di apertura.
- 6) Togliere il tappo di protezione sulla maniglia (2) e svitare la vite (3) con la rondella (4).
- 7) Rimuovere la maniglia (2).
- 8) Rimuovere le viti (11) e il piattello (22) dalla cassa (7).
- 9) Introdurre le due sporgenze dell'apposita chiave in dotazione nelle corrispondenti aperture dell'anello filettato (17), estraendolo con una rotazione antioraria insieme al supporto della guarnizione della sfera (16) (fig. 3).
- 10) Premere sulla sfera (6), avendo cura di non rigarla, e quindi estrarla dalla cassa.
- 11) Premere sull'asta comando superiore (20) verso l'interno ed estrarla dalla cassa e sfilare l'asta comando inferiore (21). Togliere quindi i dischi antifrizione (19).
- 12) Rimuovere gli O-Ring (8, 9, 10, 18) e le guarnizioni di tenuta della sfera in PTFE (5) estraendoli dalla loro sedi, come da esploso.

## MONTAGGIO

- 1) Tutti gli O-Ring (8, 9, 10, 18) vanno inseriti nelle loro sedi, come da esploso.
- 2) Calzare i dischi antifrizione (19) sulle aste comando (20-21) ed inserire le aste comando nelle loro sedi dall'interno della cassa.
- 3) Inserire le guarnizioni di tenuta della sfera in PTFE (5) nelle sedi della cassa (7) e del supporto (16).
- 4) Inserire la sfera (6) e ruotarla in posizione di chiusura.
- 5) Inserire nella cassa il supporto solidale all'anello filettato (17) e avvitare in senso orario, servendosi dell'apposito attrezzo in dotazione, fino a battuta.
- 6) Posizionare il piattello (22) con cremagliera sul corpo, e avvitare le viti (11) rondelle (14) e dadi (15).
- 7) La maniglia (2) con il tappo di protezione (1, 1a, 1b, 1c) va posizionata sull'asta comando (20) (fig. 4).
- 8) Avvitare la vite (3) con la rondella (4) e posizionare il tappo di protezione (1, 1a, 1b, 1c).
- 9) Inserire la valvola tra i manicotti (12) e serrare le ghiere (13) avendo cura che gli O-Ring di tenuta di testa (10) non fuoriescano dalle sedi.
- 10) Bloccare le ghiere ruotando il pulsante (25) verso destra orientando la freccia sul lucchetto chiuso (fig. 1).



**Nota:** é consigliabile nelle operazioni di montaggio, lubrificare le guarnizioni in gomma. A tale proposito si ricorda la non idoneità all'uso degli olii minerali, che sono aggressivi per la gomma EPDM.

Fig.1



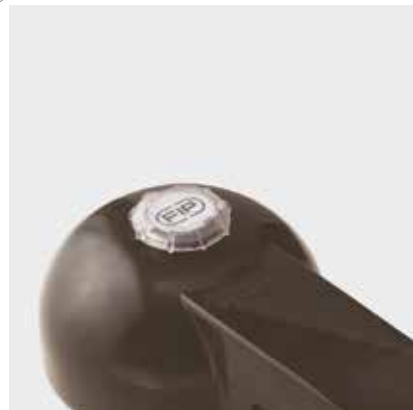
Fig.2



Fig.3



Fig.4



# INSTALLAZIONE

Prima di procedere all'installazione seguire attentamente le istruzioni di montaggio:

- 1) Verificare che le tubazioni a cui deve essere collegata la valvola siano allineate in modo da evitare sforzi meccanici sulle connessioni filettate della stessa.
- 2) Verificare che il sistema di blocco ghiera DUAL BLOCK<sup>®</sup> (25) sia in posizione FREE.
- 3) Procedere con lo svitamento delle ghiera (13) e all'inserimento delle stesse sui tratti di tubo.
- 4) Procedere all'incollaggio o saldatura o avvitarlo dei manicotti (12) sui tratti di tubo.
- 5) Posizionare il corpo valvola fra i manicotti e serrare completamente le ghiera (13) in senso orario con una chiave appropriata.
- 6) Bloccare le ghiera ruotando in senso orario il pulsante (25) (vedi il paragrafo "blocco ghiera").
- 7) Se richiesto supportare la tubazione per mezzo dei fermatubi FIP o per mezzo del supporto integrato nella valvola (vedi il paragrafo "staffaggio e supporto").

Effettuare la regolazione delle tenute utilizzando l'apposito attrezzo in dotazione (fig. 3).

Una seconda regolazione delle tenute può essere effettuata con la valvola installata sulla tubazione semplicemente serrando ulteriormente le ghiera. Tale "micro-regolazione", possibile solo con le valvole FIP grazie al sistema brevettato "Seat stop system", permette di recuperare la tenuta, laddove vi fosse un consumo delle guarnizioni di tenuta della sfera in PTFE dovuto all'usura per un elevato numero di manovre.

## BLOCCO GHIERE

Ruotando il pulsante verso sinistra e orientando la freccia sul lucchetto aperto si mette il DUAL BLOCK<sup>®</sup> in posizione di sblocco: le ghiera della valvola sono libere di ruotare in senso orario ed antiorario.

Ruotando il pulsante verso destra e orientando la freccia sul lucchetto chiuso si mette il DUAL BLOCK<sup>®</sup> in posizione di blocco: le ghiera della valvola sono bloccate in una posizione prefissata.



## BLOCCO MANIGLIA

Grazie alla maniglia multifunzione ed al pulsante di manovra rosso posto sulla leva è possibile effettuare una manovra 0°- 90° e una manovra graduata mediante le 10 posizioni intermedie e un blocco di fermo: la maniglia può essere bloccata in ognuna delle 10 posizioni semplicemente agendo sul pulsante di manovra Free-Lock. È possibile inoltre l'installazione di un lucchetto sulla maniglia per salvaguardare l'impianto da manomissioni.

La valvola è bidirezionale e può essere installata in qualsiasi posizione. Può inoltre essere montata a fine linea o serbatoio.



## AVVERTENZE

In caso di utilizzo di liquidi volatili come per esempio Idrogeno Perossido (H<sub>2</sub>O<sub>2</sub>) o Ipoclorito di Sodio (NaClO) si consiglia per ragioni di sicurezza di contattare il servizio tecnico. Tali liquidi, vaporizzando, potrebbero creare pericolose sovrappressioni nella zona tra cassa e sfera.

Evitare sempre brusche manovre di chiusura e proteggere la valvola da manovre accidentali



# TKD DN 10÷50



VALVOLA A SFERA A 3 VIE DUAL  
BLOCK®



# TKD DN 10÷50

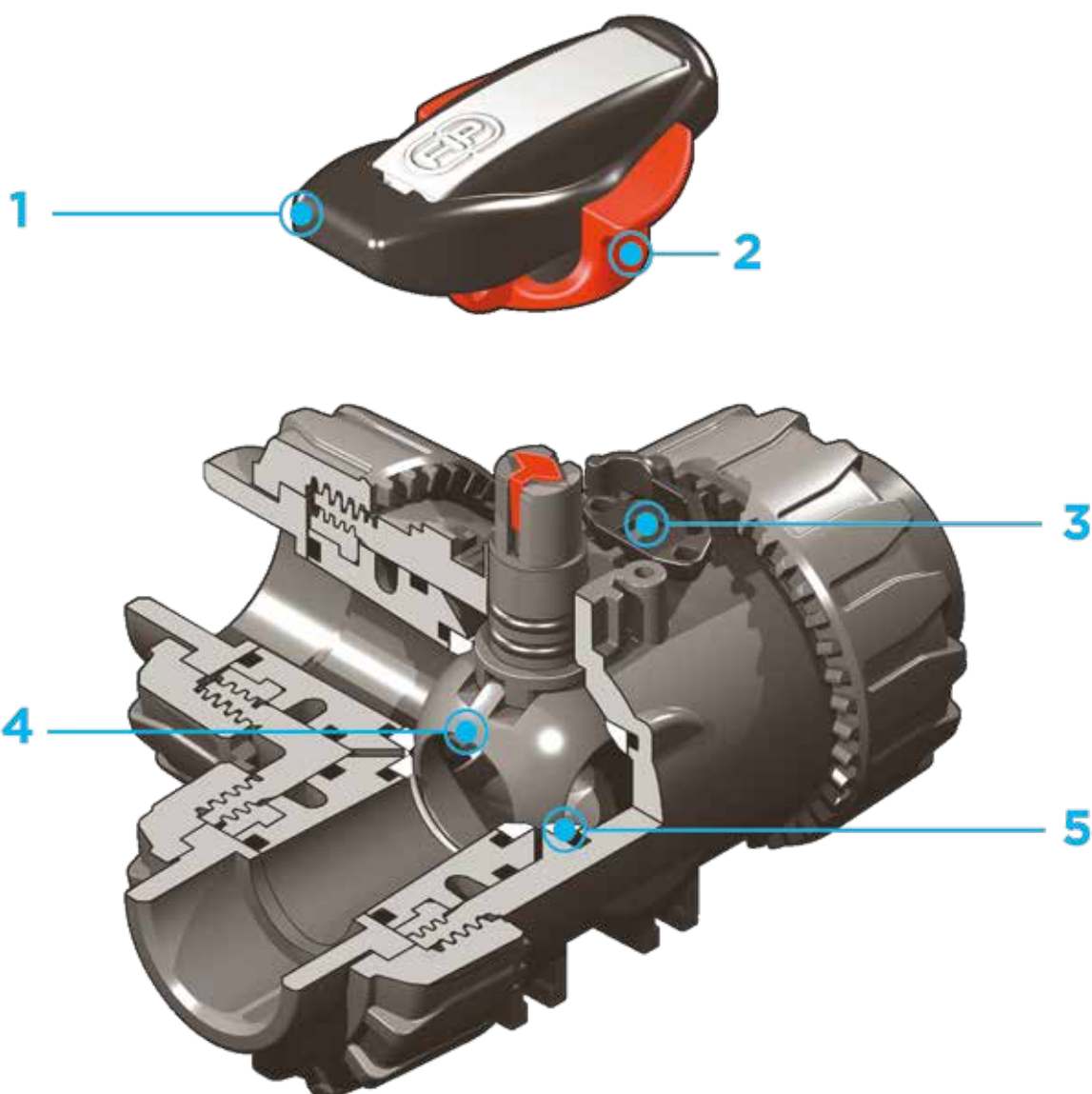
FIP ha sviluppato una valvola a sfera di tipo TKD DUAL BLOCK® per introdurre un elevato standard di riferimento nella concezione delle valvole termoplastiche TKD è una valvola a sfera di smistamento e di miscelazione a smontaggio radiale che risponde alle più severe esigenze richieste nelle applicazioni industriali



## VALVOLA A SFERA A 3 VIE DUAL BLOCK®

- Sistema di giunzione per incollaggio e per filettatura
- Sistema di supporto delle tenute della sfera brevettato **SEAT STOP®**, che consente di effettuare una micro-registrazione delle tenute e di minimizzare l'effetto delle spinte assiali
- Facile smontaggio radiale dall'impianto e conseguente rapida sostituzione degli O-Ring e delle guarnizioni della sfera senza l'impiego di alcun attrezzo
- **Corpo valvola PN 16 a smontaggio radiale** (True union) realizzato per stampaggio ad iniezione in PVC-C dotato di foratura integrata per l'attuazione. Requisiti di prova in accordo ISO 9393
- Possibilità di smontaggio delle tubazioni a valle con la valvola in posizione di chiusura
- Stelo di manovra ad elevata finitura superficiale con doppio O-Ring e doppia chiavetta di collegamento alla sfera, dotato di **indicatore visivo di posizione** della sfera per la corretta installazione della maniglia
- **Supporto integrato nel corpo** per il fissaggio della valvola
- Possibilità di installare attuatori pneumatici e/o elettrici grazie alla robusta torretta di ancoraggio per una facile e rapida automazione tramite l'ausilio del **modulo Power Quick** (opzionale)
- **Compatibilità del materiale della valvola** (PVC-C) e **degli elementi di tenuta** in elastomero (EPDM o FKM), con il convogliamento di acqua, acqua potabile e altre sostanze alimentari secondo le **normative vigenti**
- Possibilità di avere maniglia con integrato il box di fincorsa LSQT, anche per retrofit su installazioni esistenti.

Specifiche tecniche	
<b>Costruzione</b>	Valvola a sfera a tre vie a smontaggio radiale con supporto e ghiere bloccati
<b>Gamma dimensionale</b>	DN 10 ÷ 50
<b>Pressione nominale</b>	PN 16 con acqua a 20 °C
<b>Campo di temperatura</b>	0 °C ÷ 100 °C
<b>Standard di accoppiamento</b>	<b>Incollaggio:</b> EN ISO 15493, ASTM F 439. Accoppiabili con tubi secondo EN ISO 15493, ASTM F 441 <b>Filettatura:</b> ISO 228-1, EN 10226-1/2, ASTM F 437
<b>Riferimenti normativi</b>	<b>Criteri Costruttivi:</b> EN ISO 16135, EN ISO 15493 <b>Metodi e requisiti dei test:</b> ISO 9393 <b>Criteri di installazione:</b> DVS 2204, DVS 2221, UNI 11242 <b>Accoppiamenti per attuatori:</b> ISO 5211
<b>Materiale valvola</b>	PVC-C
<b>Materiali tenuta</b>	EPDM, FKM, A richiesta FEP+FKM, FFKM (O-Ring di dimensioni standard); PTFE (guarnizioni di tenuta della sfera)
<b>Opzioni di comando</b>	Comando manuale; attuatore elettrico, attuatore pneumatico



**1** Maniglia ergonomica in HIPVC dotata di chiave estraibile per la regolazione del supporto delle guarnizioni di tenuta della sfera. Possibilità di installare il **limitatore di manovra LTKD** (disponibile come accessorio) che consente la rotazione della sfera e della maniglia solo per angoli prefissati di apertura o chiusura a 90° o 180°

**2** Blocco maniglia 0°- 90° SHKD

(disponibile come accessorio) ergonomicamente azionabile durante la manovra e lucchettabile

**3** Sistema di bloccaggio delle ghiera brevettato **DUAL BLOCK®** che assicura la tenuta del serraggio delle ghiera anche in caso di condizioni gravose come in presenza di vibrazioni o di dilatazioni termiche

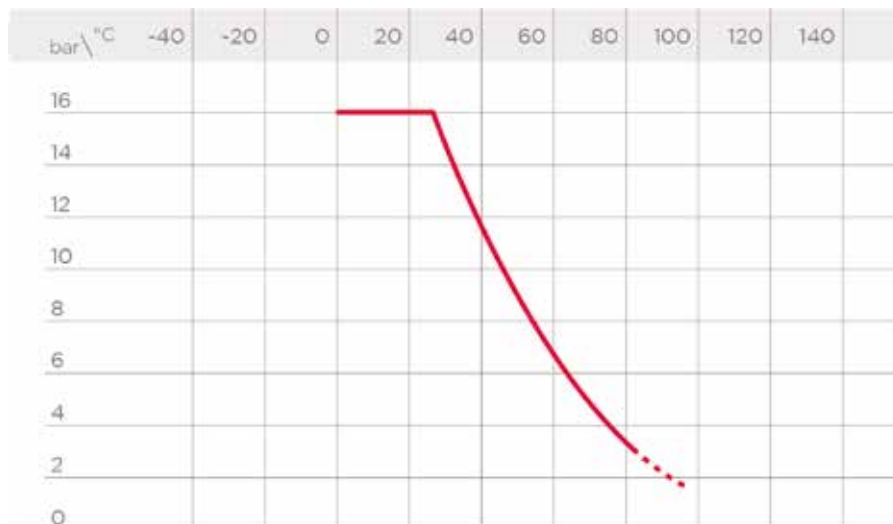
**4** **Otturatore sferico** a passaggio totale di tipo flottante ad alta finitura superficiale con **passaggio a T o a L**

**5** Sistema di **tenuta della sfera a 4 guarnizioni in PTFE** che consente di compensare le spinte assiali garantendo ottima manovrabilità e lunga durata

# DATI TECNICI

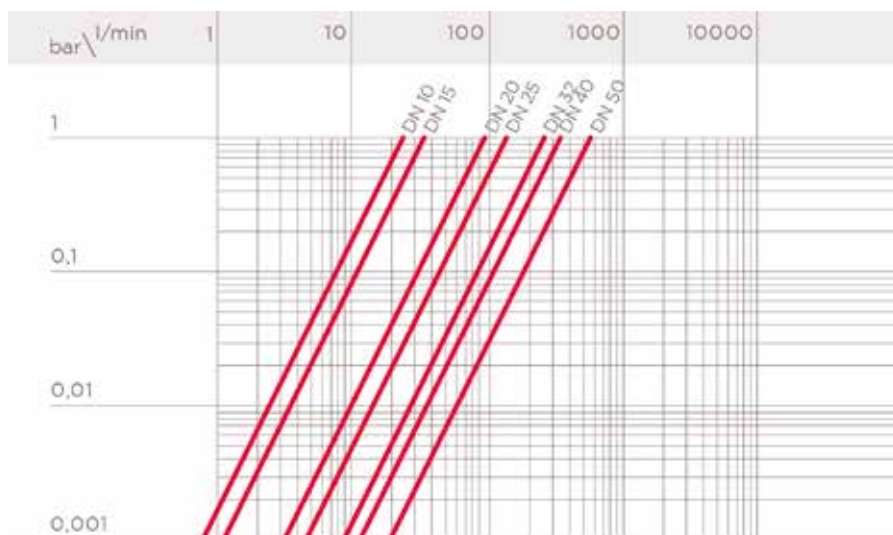
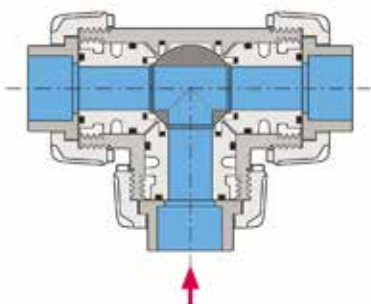
## VARIAZIONE DELLA PRESSIONE IN FUNZIONE DELLA TEMPERATURA

Per acqua o fluidi non pericolosi nei confronti dei quali il materiale è classificato CHIMICAMENTE RESISTENTE. In altri casi è richiesta un'adeguata diminuzione della pressione nominale PN (25 anni con fattore sicurezza). Nota: Per l'impiego del PVC-C con temperature di esercizio superiori a 90°, si consiglia di contattare il servizio tecnico.

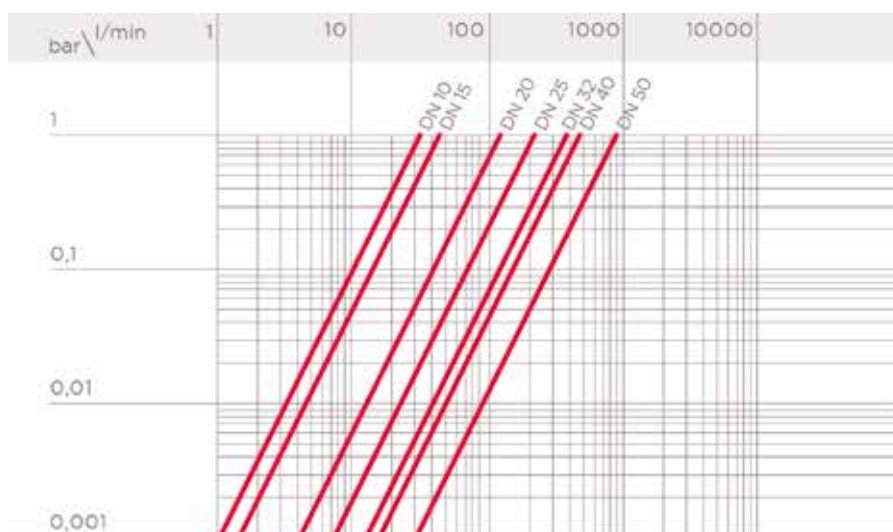
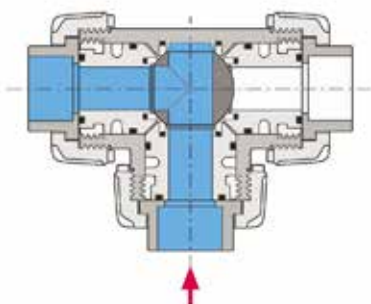


## DIAGRAMMA DELLE PERDITE DI CARICO E POSIZIONI DI LAVORO

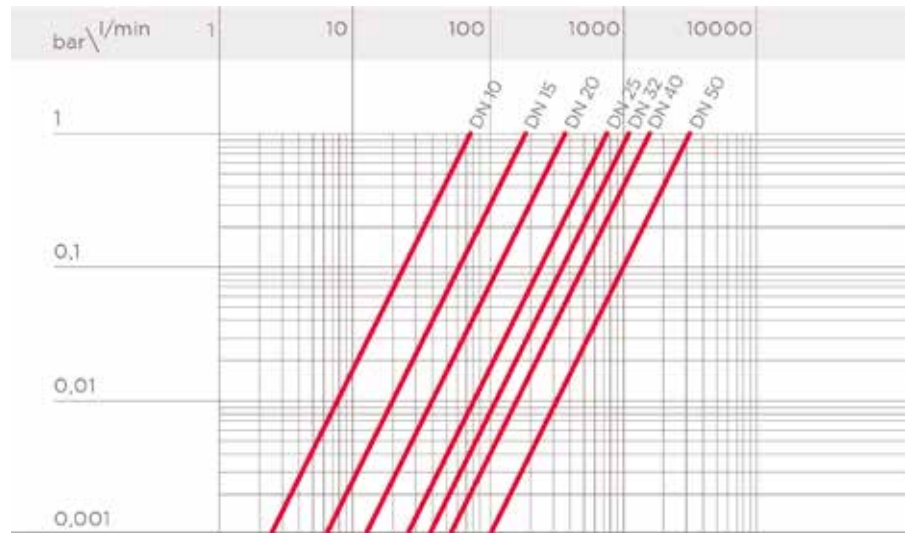
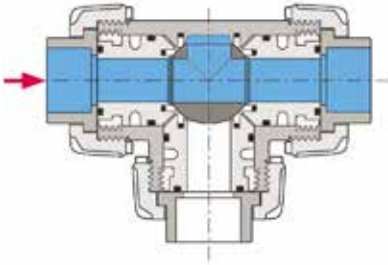
A - Valvola sfera a T:  
0° - Miscelazione



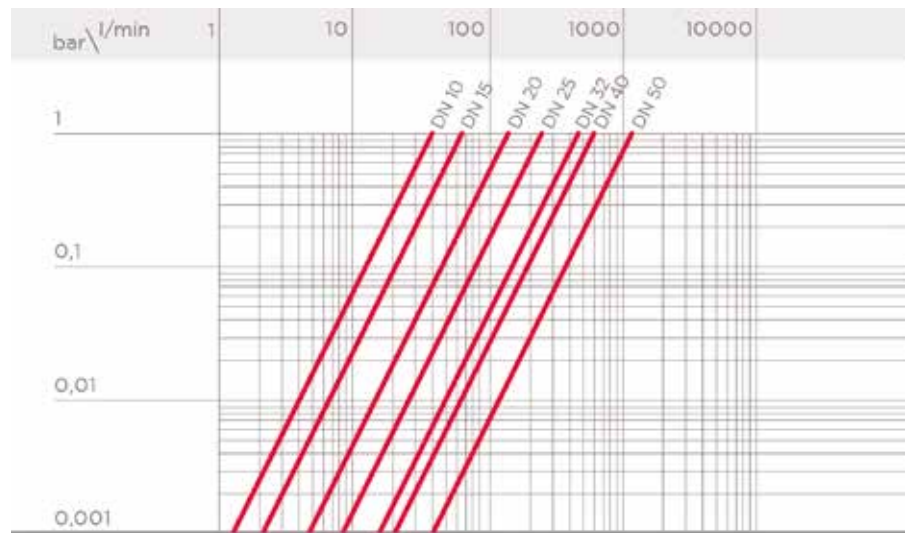
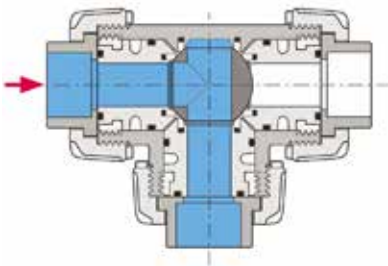
B - Valvola sfera a T:  
90° - Smistamento



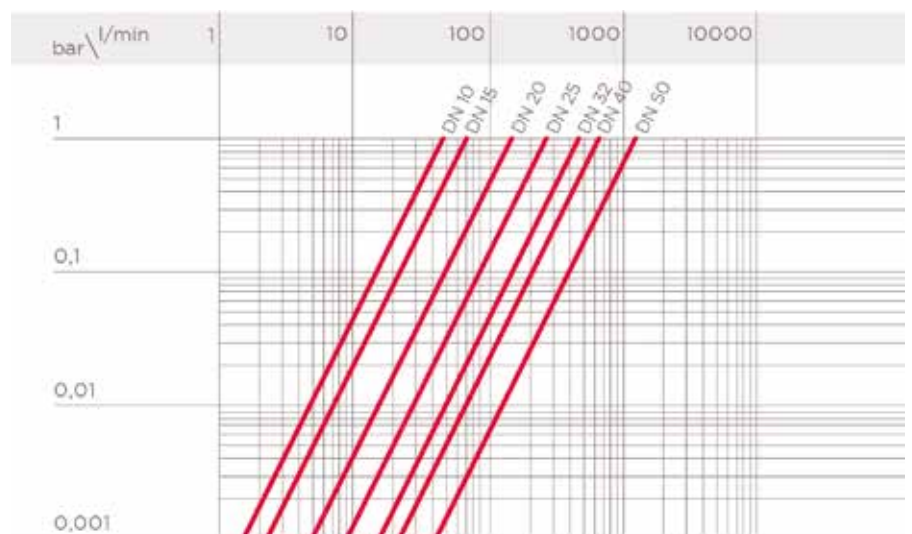
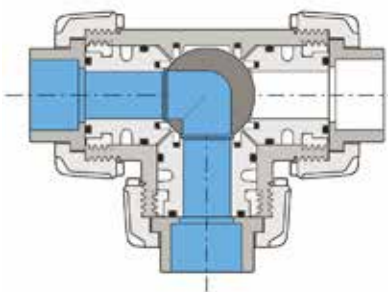
C - Valvola sfera a T:  
180° - Derivazione chiusa/flusso diretto



D - Valvola sfera a T:  
270° - Smistamento



E - Valvola sfera a L:  
0°/270° - Smistamento



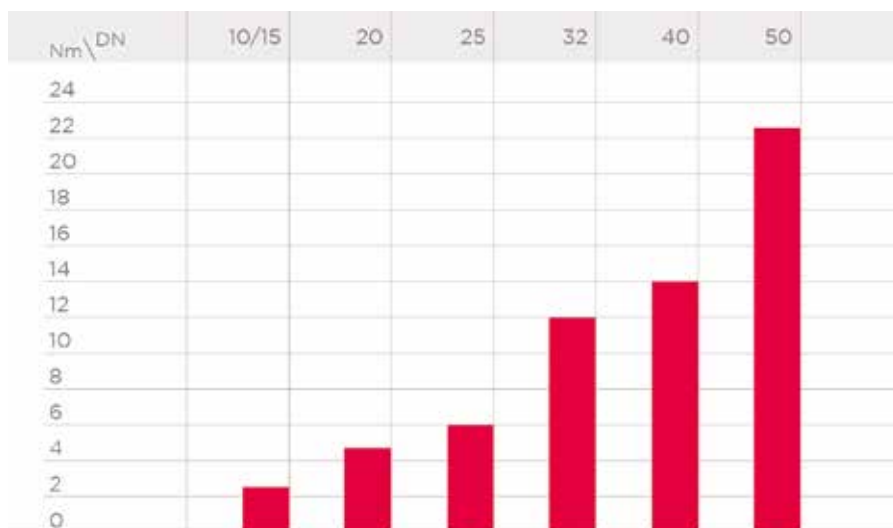
## COEFFICIENTE DI FLUSSO $K_V100$

Per coefficiente di flusso  $K_V100$  si intende la portata  $Q$  in litri al minuto di acqua a 20°C che genera una perdita di carico  $\Delta p = 1$  bar per una determinata posizione della valvola.

I valori  $K_V100$  indicati in tabella si intendono per valvola completamente aperta.

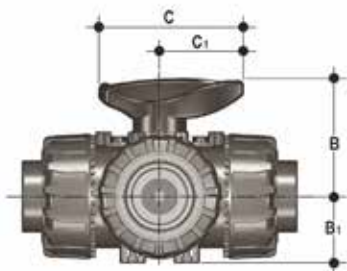
DN	10	15	20	25	32	40	50
A	25	35	95	140	270	330	620
B	37	55	135	205	390	475	900
C	78	195	380	760	1050	1700	3200
D	40	65	145	245	460	600	1200
E	48	73	150	265	475	620	1220

## COPPIA DI MANOVRA ALLA MASSIMA PRESSIONE DI ESERCIZIO



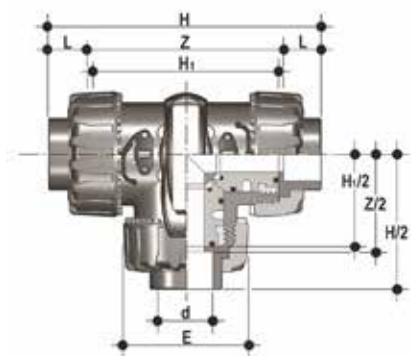
I dati del presente prospetto sono forniti in buona fede. La FIP non si assume alcuna responsabilità su quei dati non direttamente derivati da norme internazionali. La FIP si riserva di apportarvi qualsiasi modifica. L'installazione e la manutenzione del prodotto deve essere eseguita da personale qualificato.

# DIMENSIONI



Dimensioni comuni a tutte le versioni

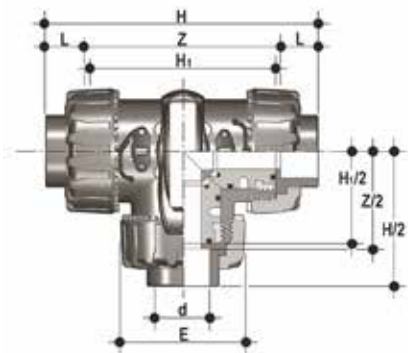
d	DN	B	B <sub>1</sub>	C	C <sub>1</sub>
16	10	54	29	67	40
20	15	54	29	67	40
25	20	65	34,5	85	49
32	25	69,5	39	85	49
40	32	82,5	46	108	64
50	40	89	52	108	64
63	50	108	62	134	76



**TKDIC**

Valvola a tre vie DUAL BLOCK® con attacchi femmina per incollaggio, serie metrica sfera a T

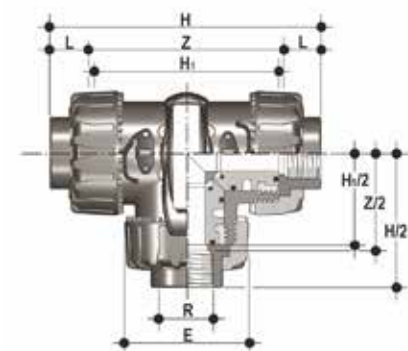
d	DN	PN	E	H	H <sub>1</sub>	L	Z	g	Codice EPDM	Codice FKM
16	10	16	54	118	80	14	90	310	TKDIC016E	TKDIC016F
20	15	16	54	118	80	16	86	310	TKDIC020E	TKDIC020F
25	20	16	65	145	100	19	107	550	TKDIC025E	TKDIC025F
32	25	16	73	160	110	22	116	790	TKDIC032E	TKDIC032F
40	32	16	86	188.5	131	26	136.5	1275	TKDIC040E	TKDIC040F
50	40	16	98	219	148	31	157	1660	TKDIC050E	TKDIC050F
63	50	16	122	266.5	179	38	190.5	2800	TKDIC063E	TKDIC063F



## LKDIC

Valvola a tre vie DUAL BLOCK® con attacchi femmina per incollaggio, serie metrica sfera a L

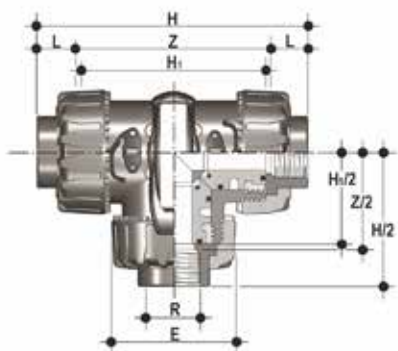
d	DN	PN	E	H	H <sub>1</sub>	L	Z	g	Codice EPDM	Codice FKM
16	10	16	54	118	80	14	90	310	LKDIC016E	LKDIC016F
20	15	16	54	118	80	16	86	310	LKDIC020E	LKDIC020F
25	20	16	65	145	100	19	107	550	LKDIC025E	LKDIC025F
32	25	16	73	160	110	22	116	790	LKDIC032E	LKDIC032F
40	32	16	86	188,5	131	26	136,5	1275	LKDIC040E	LKDIC040F
50	40	16	98	219	148	31	157	1660	LKDIC050E	LKDIC050F
63	50	16	122	266,5	179	38	190,5	2800	LKDIC063E	LKDIC063F



## TKDFC

Valvola a tre vie DUAL BLOCK® con attacchi femmina filettatura cilindrica gas, sfera a T

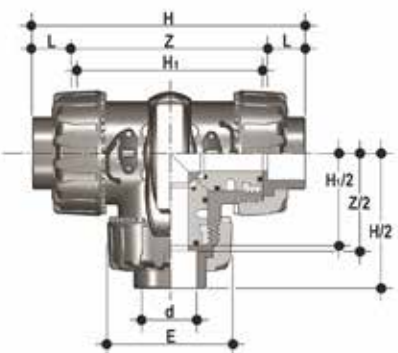
R	DN	PN	E	H	H <sub>1</sub>	L	Z	g	Codice EPDM	Codice FKM
1/2"	15	16	54	126	80	18	90,4	310	TKDFC012E	TKDFC012F
3/4"	20	16	65	146,4	100	18	110,4	550	TKDFC034E	TKDFC034F
1"	25	16	73	166,6	110	22,6	121,4	790	TKDFC100E	TKDFC100F
1" 1/4	32	16	86	195,8	131	25,1	145,6	1275	TKDFC114E	TKDFC114F
1" 1/2	40	16	98	211,4	148	24,7	162	1660	TKDFC112E	TKDFC112F
2"	50	16	122	253,8	179	29,6	194,6	2800	TKDFC200E	TKDFC200F



### LKDFC

Valvola a tre vie DUAL BLOCK® con attacchi femmina filettatura cilindrica gas, sfera a L

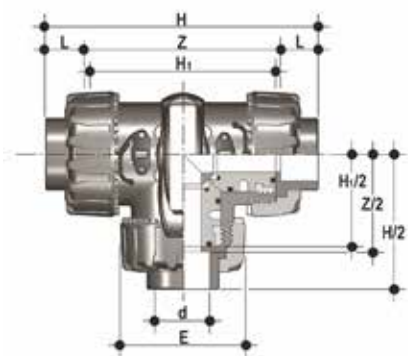
R	DN	PN	E	H	H <sub>1</sub>	L	Z	g	Codice EPDM	Codice FKM
1/2"	15	16	54	126	80	18	90,4	310	LKDFC012E	LKDFC012F
3/4"	20	16	65	146,4	100	18	110,4	550	LKDFC034E	LKDFC034F
1"	25	16	73	166,6	110	22,6	121,4	790	LKDFC100E	LKDFC100F
1" 1/4	32	16	86	195,8	131	25,1	145,6	1275	LKDFC114E	LKDFC114F
1" 1/2	40	16	98	211,4	148	24,7	162	1660	LKDFC112E	LKDFC112F
2"	50	16	122	253,8	179	29,6	194,6	2800	LKDFC200E	LKDFC200F



### TKDAC

Valvola a tre vie DUAL BLOCK® con attacchi femmina, serie ASTM, sfera a T

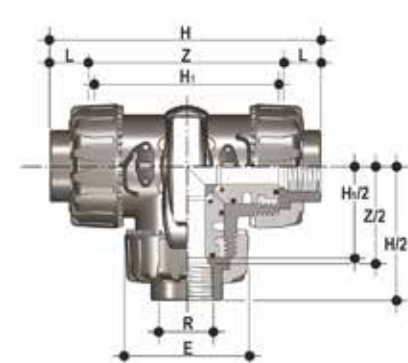
d	DN	PN	E	H	H <sub>1</sub>	L	Z	g	Codice EPDM	Codice FKM
1/2"	15	16	54	132,2	80	23	87,2	310	TKDAC012E	TKDAC012F
3/4"	20	16	65	159,2	100	25,5	108,2	550	TKDAC034E	TKDAC034F
1"	25	16	73	174	110	28,7	116,6	790	TKDAC100E	TKDAC100F
1" 1/4	32	16	86	205	131	32	141	1275	TKDAC114E	TKDAC114F
1" 1/2	40	16	98	227,6	148	35	157,6	1660	TKDAC112E	TKDAC112F
2"	50	16	122	267	179	38,2	190,6	2800	TKDAC200E	TKDAC200F



## LKDAC

Valvola a tre vie DUAL BLOCK® con attacchi femmina, serie ASTM, sfera a L

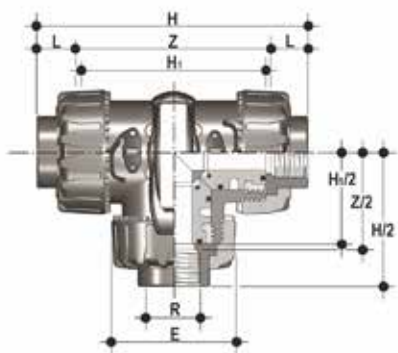
d	DN	PN	E	H	H <sub>1</sub>	L	Z	g	Codice EPDM	Codice FKM
1/2"	15	16	54	132,2	80	23	87,2	310	LKDAC012E	LKDAC012F
3/4"	20	16	65	159,2	100	25,5	108,2	550	LKDAC034E	LKDAC034F
1"	25	16	73	174	110	28,7	116,6	790	LKDAC100E	LKDAC100F
1" 1/4	32	16	86	205	131	32	141	1275	LKDAC114E	LKDAC114F
1" 1/2	40	16	98	227,6	148	35	157,6	1660	LKDAC112E	LKDAC112F
2"	50	16	122	267	179	38,2	190,6	2800	LKDAC200E	LKDAC200F



## TKDNC

Valvola a tre vie DUAL BLOCK® con attacchi femmina filettatura NPT, sfera a T

R	DN	PN	E	H	H <sub>1</sub>	L	Z	g	Codice EPDM	Codice FKM
1/2"	15	16	54	126	80	18	90,4	310	TKDNC012E	TKDNC012F
3/4"	20	16	65	146,4	100	18	110,4	550	TKDNC034E	TKDNC034F
1"	25	16	73	166,6	110	22,6	121,4	790	TKDNC100E	TKDNC100F
1" 1/4	32	16	86	195,8	131	25,1	145,6	1275	TKDNC114E	TKDNC114F
1" 1/2	40	16	98	211,4	148	24,7	162	1660	TKDNC112E	TKDNC112F
2"	50	16	122	253,8	179	29,6	194,6	2800	TKDNC200E	TKDNC200F

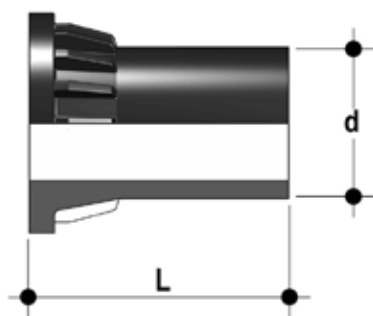


## LKDNC

Valvola a tre vie DUAL BLOCK® con attacchi femmina filettatura NPT, sfera a L

R	DN	PN	E	H	H <sub>1</sub>	L	Z	g	Codice EPDM	Codice FKM
1/2"	15	16	54	126	80	18	90.4	310	LKDNC012E	LKDNC012F
3/4"	20	16	65	146.4	100	18	110.4	550	LKDNC034E	LKDNC034F
1"	25	16	73	166.6	110	22.6	121.4	790	LKDNC100E	LKDNC100F
1" 1/4	32	16	86	195.8	131	25.1	145.6	1275	LKDNC114E	LKDNC114F
1" 1/2	40	16	98	211.4	148	24.7	162	1660	LKDNC112E	LKDNC112F
2"	50	16	122	253.8	179	29.6	194.6	2800	LKDNC200E	LKDNC200F

# ACCESSORI



## CVDE

Connettori in PE100 codolo lungo, per giunzioni con raccordi elettrosaldabili o testa a testa

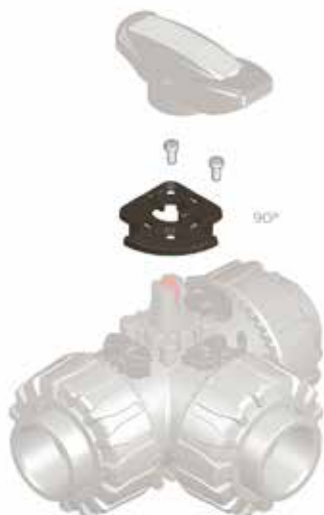
d	DN	PN	L	SDR	Codice
20	15	16	55	11	CVDE11020
25	20	16	70	11	CVDE11025
32	25	16	74	11	CVDE11032
40	32	16	78	11	CVDE11040
50	40	16	84	11	CVDE11050
63	50	16	91	11	CVDE11063



## SHKD

Kit blocco maniglia 0° - 90° lucchettabile

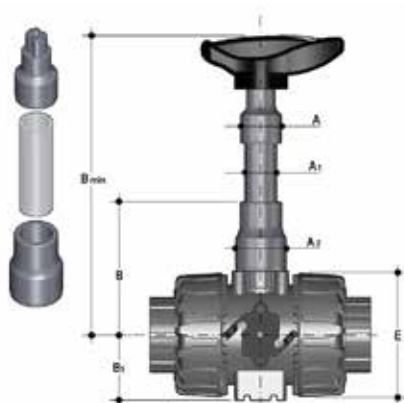
d	DN	Codice
16 - 20	10 - 15	SHKD020
25 - 32	20 - 25	SHKD032
40 - 50	32 - 40	SHKD050
63	50	SHKD063



## LTKD

Il limitatore di manovra LTKD ha la funzione specifica di consentire la rotazione della maniglia e della sfera solo per angoli prefissati di apertura o chiusura. La versione LTKD090 consente manovre per angoli di 90°, mentre la versione LTKD180 per angoli di 180°. Il limitatore di manovra LTKD risulta essere costituito da un unico piattello removibile realizzato in tecnopolimero. Provvisto di foratura ISO 5211 e appositamente studiato per essere alloggiato direttamente sulla flangia di montaggio del corpo valvola. Il suo fissaggio al corpo valvola avviene tramite viti autofilettanti o rivetti plastici

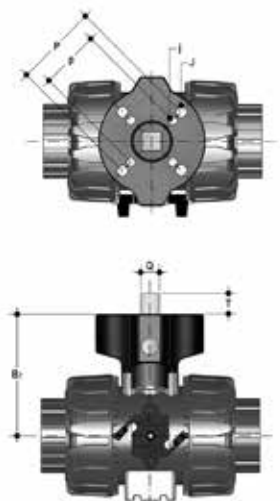
d	DN	Codice 90°	Codice 180°
16 - 20	10 - 15	LTKD090020	LTKD180020
25 - 32	20 - 25	LTKD090032	LTKD180032
40 - 50	32 - 40	LTKD090050	LTKD180050
63	50	LTKD090063	LTKD180063



## PSKD

Prolunga stelo

d	DN	A	A <sub>1</sub>	A <sub>2</sub>	E	B	B <sub>1</sub>	B min	Codice
16	10	32	25	32	54	70	29	139,5	PSKD020
20	15	32	25	32	54	70	29	139,5	PSKD020
25	20	32	25	40	65	89	34,5	164,5	PSKD025
32	25	32	25	40	73	93,5	39	169	PSKD032
40	32	40	32	50	86	110	46	200	PSKD040
50	40	40	32	50	98	116	52	175	PSKD050
63	50	40	32	59	122	122	62	225	PSKD063

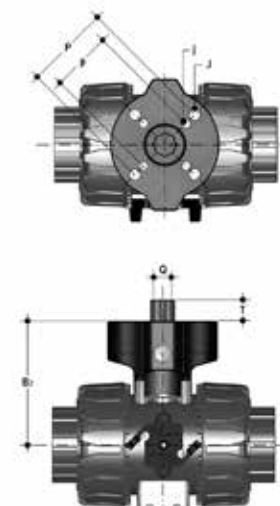


## Power Quick/CP

La valvola può essere equipaggiata con attuatori pneumatici, tramite un modulo in PP-GR riprodotto la dima di foratura prevista dalla norma ISO 5211

d	DN	B <sub>2</sub>	Q	T	p x j	P x J	Codice
16	10	58	11	12	F03 x 5,5	F04 x 5,5	PQCP020
20	15	58	11	12	F03 x 5,5	F04 x 5,5	PQCP020
25	20	69	11	12	*F03 x 5,5	F05 x 6,5	PQCP025
32	25	74	11	12	*F03 x 5,5	F05 x 6,5	PQCP032
40	32	91	14	16	F05 x 6,5	F07 x 8,5	PQCP040
50	40	97	14	16	F05 x 6,5	F07 x 8,5	PQCP050
63	50	114	14	16	F05 x 6,5	F07 x 8,5	PQCP063

\*F04 x 5.5 su richiesta

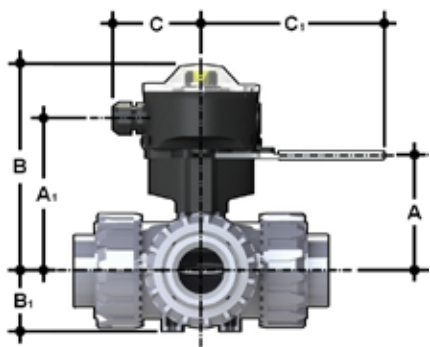


## Power Quick/CE

La valvola può essere equipaggiata con attuatori elettrici, tramite un modulo in PP-GR riprodotto la dima di foratura prevista dalla norma ISO 5211

d	DN	B <sub>2</sub>	Q	T	p x j	P x J	Codice
16	10	58	14	16	F03 x 5,5	F04 x 5,5	PQCE020
20	15	58	14	16	F03 x 5,5	F04 x 5,5	PQCE020
25	20	69	14	16	*F03 x 5,5	F05 x 6,5	PQCE025
32	25	74	14	16	*F03 x 5,5	F05 x 6,5	PQCE032
40	32	91	14	16	F05 x 6,5	F07 x 8,5	PQCE040
50	40	97	14	16	F05 x 6,5	F07 x 8,5	PQCE050
63	50	114	14	16	F05 x 6,5	F07 x 8,5	PQCE063

\*F04 x 5.5 su richiesta



## LS Quick Kit

Il Limit Switch Quick Kit consente l'installazione rapida e sicura del modulo LSQT sulle valvole VKD. Il corpo è in PP-GR e la maniglia in acciaio inossidabile AISI 316. La maniglia può ruotare di 90° e la possibilità di blocco maniglia è disponibile di default (diametro del foro per lucchetto di 6,5 mm). Il montaggio del kit può essere effettuato sulla valvola anche se già installata sull'impianto. Per i dati tecnici del modulo LSQT consultare il catalogo delle valvole attuate FIP. Il LSQT include un indicatore addizionale per facilitare la visualizzazione dello stato delle valvole a tre vie.

d	DN	A	A <sub>1</sub>	B	B <sub>1</sub>	C	C <sub>1</sub>	Codice
16	10	60	91,5	137	29	76,5	157,5	LSQKIT20
20	15	60	91,5	137	29	76,5	157,5	LSQKIT20
25	20	71	102,5	148	34,5	76,5	157,5	LSQKIT25
32	25	76	107,5	153	39	76,5	157,5	LSQKIT32
40	32	93	124,5	170	46	76,5	157,5	LSQKIT40
50	40	99	130,5	176	52	76,5	157,5	LSQKIT50
63	50	116	147,5	193	62	76,5	157,5	LSQKIT63

# STAFFAGGIO E SUPPORTAZIONE



Tutte le valvole, sia manuali che motorizzate, necessitano in molte applicazioni di essere adeguatamente supportate.

La serie di valvole TKD è predisposta per essere dotata di supporti che permettono un ancoraggio diretto sul corpo valvola senza bisogno di ulteriori componenti.

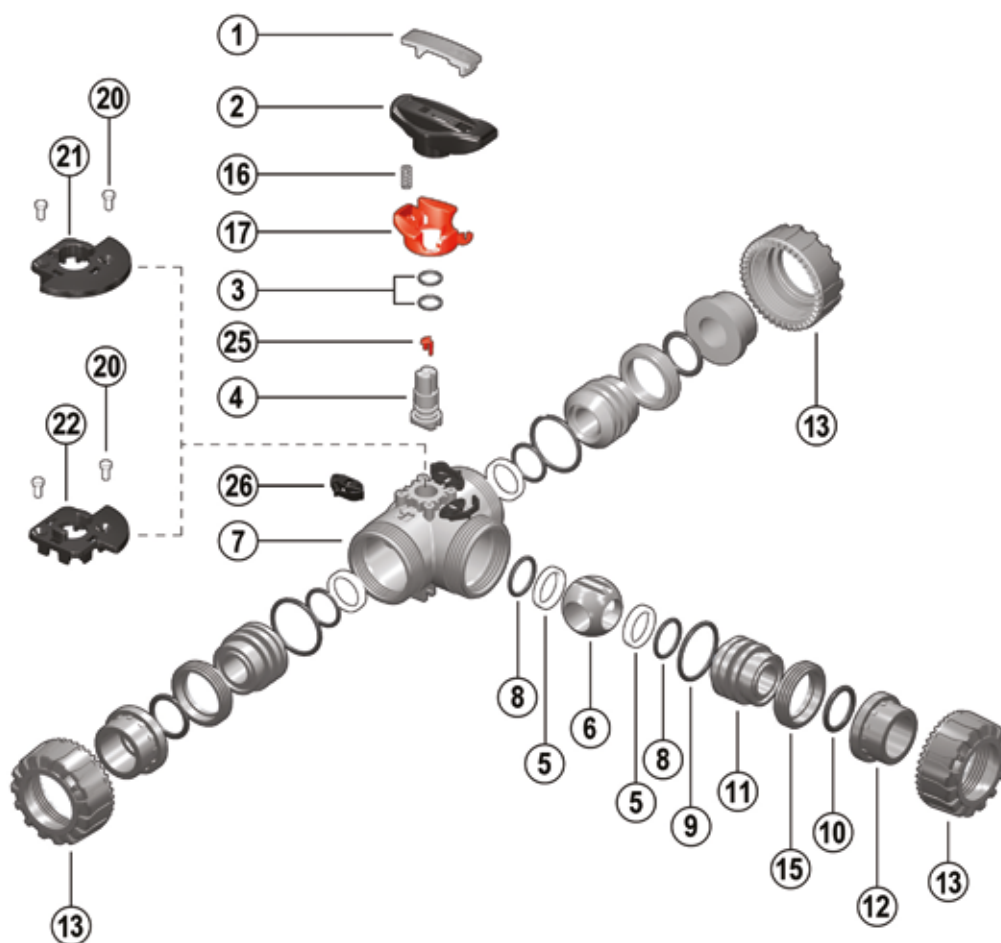
Utilizzando dadi filettati standard (non inclusi) in acciaio inossidabile, è possibile ancorare la valvola su 4 punti di fissaggio.

d	DN	A	a	J
16	10	31	20	M5 x 8
20	15	31	20	M5 x 8
25	20	31	20	M5 x 8
32	25	31	20	M5 x 8
40	32	50	30	M6 x 10
50	40	50	30	M6 x 10
63	50	50	30	M6 x 10



# COMPONENTI

## ESPLOSO



- |          |   |           |  |           |  |
|----------|---|-----------|--|-----------|--|
| <b>1</b> | Inserto maniglia (PVC-U - 1)                    | <b>8</b>  | O-Ring della guarnizione di tenuta della sfera (EPDM o FKM - 4)* | <b>15</b> | Anello filettato (PVC-C - 3)                                     |
| <b>2</b> | Maniglia (HIPVC - 1)                            | <b>9</b>  | O-Ring di tenuta radiale (EPDM o FKM - 3)                        | <b>16</b> | Molla - accessorio SHKD (Acciaio INOX - 1)**                     |
| <b>3</b> | Guarnizione dell'asta comando (EPDM o FKM - 2)* | <b>10</b> | O-Ring di tenuta testa (EPDM o FKM - 3)*                         | <b>17</b> | Blocco di sicurezza per maniglia - accessorio SHKD (PP-GR - 1)** |
| <b>4</b> | Asta comando (PVC-C - 1)                        | <b>11</b> | Supporto della guarnizione della sfera (PVC-C - 3)               | <b>20</b> | Rivetto per LTKD (POM - 2)**                                     |
| <b>5</b> | Guarnizione di tenuta della sfera (PTFE - 4)*   | <b>12</b> | Manicotto (PVC-C - 3)*   | <b>21</b> | LTKD 180° (POM - 1)**  |
| <b>6</b> | Sfera (PVC-C - 1)                               | <b>13</b> | Ghiera (PVC-C - 3)   | <b>22</b> | LTKD 90° (POM - 1)**   |
| <b>7</b> | Cassa (PVC-C - 1)                               |           |  | <b>25</b> | Indicatore di posizione (POM - 1)                                |
|          |   |           |  | <b>26</b> | DUAL BLOCK® (POM - 3)  |

\* Parti di ricambio

\*\* Accessori

Tra parentesi è indicato il materiale del componente e la quantità fornita

## SMONTAGGIO

- 1) Isolare la valvola dalla linea (togliere la pressione e svuotare la tubazione).
- 2) Sbloccare le ghiere premendo sulla leva del DUAL BLOCK® (26) in direzione assiale allontanandola dalla ghiera (fig. 1). È comunque possibile rimuovere completamente il dispositivo di blocco dal corpo valvola.
- 3) Svitare completamente le ghiere (13) e sfilare la cassa (7).
- 4) Dopo aver portato la maniglia (2) nella posizione con le tre frecce rivolte verso le tre bocche (per la sfera ad L con le due frecce rivolte alla bocca a e b), estrarre dalla maniglia (2) l'apposito inserto (1) ed infilare le due sporgenze nelle corrispondenti aperture degli anelli filettati (15), estraendo così i supporti (11) ad essi solidali con una rotazione antioraria.
- 5) Estrarre la sfera (6) dalla bocca centrale avendo cura di non danneggiare la superficie di tenuta.
- 6) Rimuovere dai supporti (11) le guarnizioni di tenuta della sfera in PTFE (5) e gli O-Ring (8, 9, 10).
- 7) Tirare la maniglia (2) verso l'alto per estrarla dall'asta comando (4).
- 8) Premere sull'asta comando (4) verso l'interno della cassa fino ad estrarla.
- 9) Togliere la guarnizione di tenuta della sfera in PTFE (5) con il relativo O-Ring (8) dall'interno del corpo valvola.
- 10) Togliere le guarnizioni (3) dell'asta comando (4) dalle sedi.

## MONTAGGIO

- 1) Inserire le guarnizioni (3) sull'asta comando (4).
- 2) Inserire nella sede presente all'interno del corpo valvola l'O-Ring (8) e, successivamente, la guarnizione di tenuta della sfera in PTFE (5).
- 3) Inserire l'asta comando (4), dall'interno, nella cassa, avendo cura che le tre tacche poste sulla testa corrispondano alle tre uscite.
- 4) Inserire la sfera (6) dalla bocca centrale b avendo cura che i tre fori siano in corrispondenza con le tre uscite (per la sfera ad L i due fori dovranno essere in corrispondenza con le bocche a e b).
- 5) Inserire gli O-Ring (8), le guarnizioni di tenuta della sfera in PTFE (5), gli O-Ring di testa (10) e gli O-Ring di tenuta radiale (9), nelle loro sedi sui supporti (11).
- 6) Inserire i tre supporti (11) con i relativi anelli filettati (15) avvitandoli in senso orario con l'apposito inserto (1), iniziando da quello sulla bocca centrale b.
- 7) Premere la maniglia (2) sull'asta comando (4) avendo cura che le frecce stampate sulla stessa siano allineate con le linee sull'asta comando (fig. 2-3).
- 8) Riporre l'inserto (1) sulla maniglia (2)
- 9) Inserire la valvola tra i manicotti (12) e serrare le ghiere (13) avendo cura che gli O-Ring di tenuta di testa (10) non fuoriescano dalle sedi.



**Nota:** è consigliabile nelle operazioni di montaggio, lubrificare le guarnizioni in gomma. A tale proposito si ricorda la non idoneità all'uso degli olii minerali, che sono aggressivi per la gomma EPDM.

Fig. 1



Fig. 2



Fig. 3



Fig. 4



# INSTALLAZIONE

Prima di procedere all'installazione seguire attentamente le istruzioni di montaggio:

- 1) Verificare che le tubazioni a cui deve essere collegata la valvola siano allineate in modo da evitare sforzi meccanici sulle connessioni filettate della stessa.
- 2) Verificare che sul corpo valvola sia installato il sistema di blocco ghiere DUAL BLOCK® (26).
- 3) Sbloccare le ghiere (13) premendo assialmente sull'apposita leva di sblocco per allontanare il blocco dalla ghiera e poi svitare in senso antiorario la stessa.
- 4) Procedere con lo svitamento delle tre ghiere (13) e all'inserimento delle stesse sui tratti di tubo.
- 5) Procedere all'incollaggio o saldatura o avvitamento dei manicotti (12) sui tratti di tubo.
- 6) Posizionare il corpo valvola fra i manicotti e serrare completamente le ghiere (13) a mano in senso orario, senza utilizzare chiavi o altri utensili che possano danneggiare la superficie delle ghiere.
- 7) Bloccare le ghiere riposizionando il DUAL BLOCK® nella sua apposita sede, premendo su di esso affinché i due arpioni ingaggino le ghiere.
- 8) Se richiesto supportare la tubazione per mezzo dei fermatubi FIP o per mezzo del supporto integrato nella valvola (vedi il paragrafo "Staffaggio e supportazione").

La valvola TKD può essere dotata di blocco maniglia per inibire la rotazione della sfera (disponibile come accessorio). Quando il blocco (16, 17) è installato, occorre sollevare la leva (17) ed effettuare la rotazione della maniglia.

È possibile inoltre l'installazione di un lucchetto sulla maniglia per salvaguardare l'impianto da manomissioni (fig. 4).

La regolazione delle tenute può essere effettuata utilizzando l'inserto estraibile sulla maniglia (fig. 5-6). Dopo aver posizionato la sfera come in figura 7-8, usando tale inserto come attrezzo è possibile effettuare la regolazione delle tenute avviando i supporti secondo la sequenza indicata (fig. 7-8).

Una seconda regolazione delle tenute può essere effettuata con la valvola installata sulla tubazione semplicemente serrando ulteriormente le ghiere.

Tale "micro-regolazione", possibile solo con le valvole FIP grazie al sistema brevettato "Seat stop system", permette di recuperare la tenuta, laddove vi fosse un consumo delle guarnizioni di tenuta della sfera in PTFE dovuto all'usura per un elevato numero di manovre

## AVVERTENZE

Evitare sempre brusche manovre di chiusura e proteggere la valvola da manovre accidentali.

Fig.5



Fig.6



Fig.7

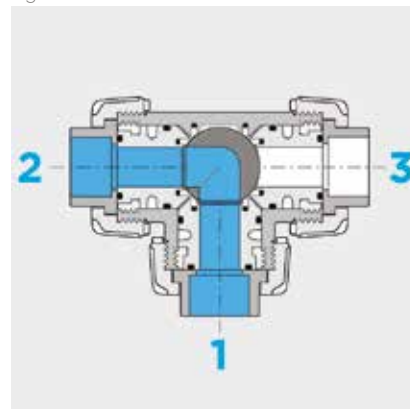
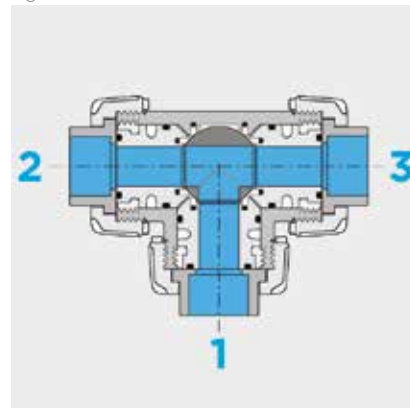


Fig.8





# VXE DN 10÷50

VALVOLA A SFERA A 2 VIE EASYFIT



# VXE DN 10÷50

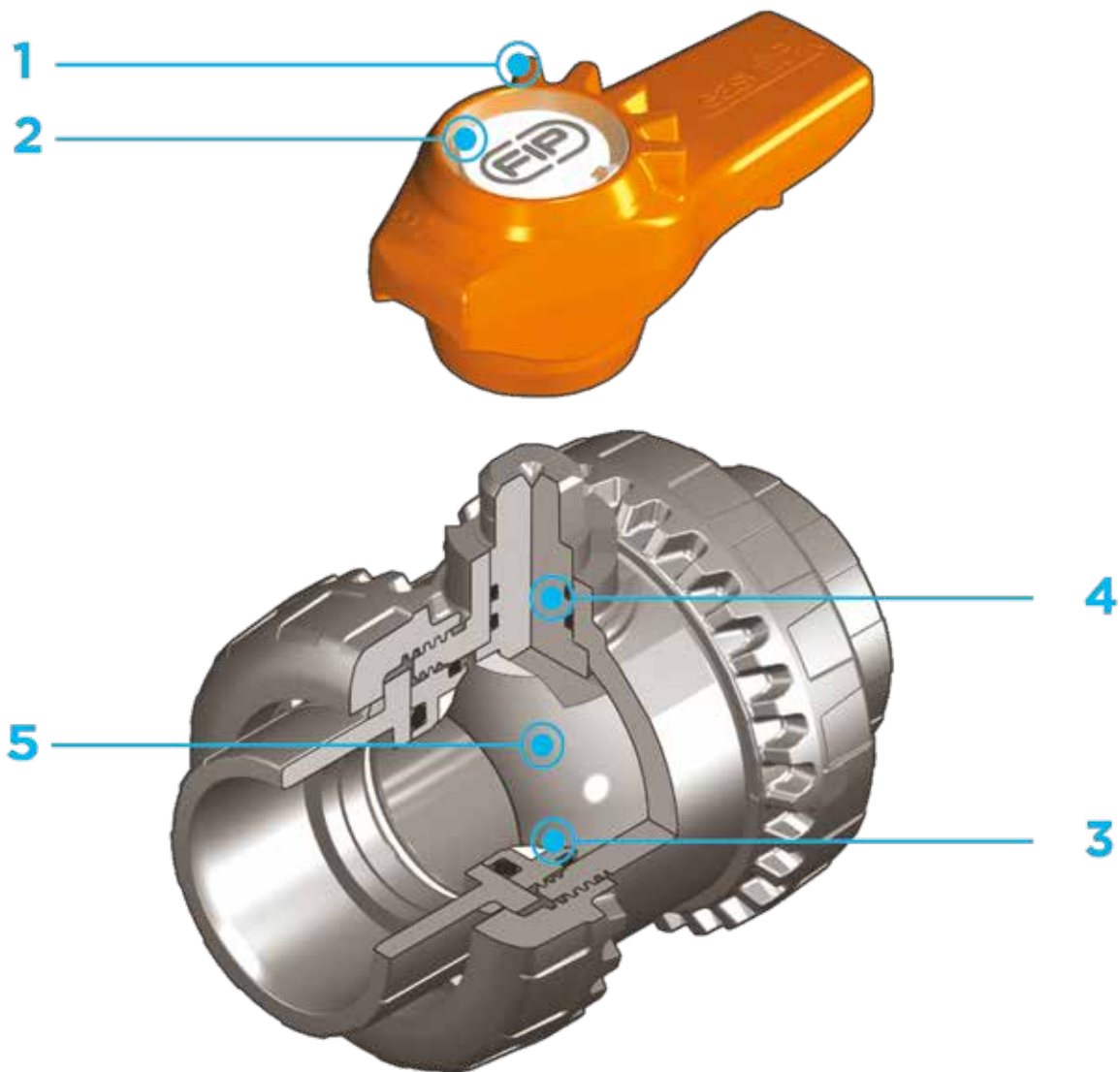
FIP e Giugiaro Design hanno progettato e sviluppato VXE Easyfit, l'innovativa valvola a sfera a smontaggio radiale con regolazione del serraggio delle ghiere che consente una installazione semplice e sicura per un servizio affidabile nel tempo. Questa valvola è inoltre dotata del sistema di personalizzazione Labelling System.



## VALVOLA A SFERA A 2 VIE EASYFIT

- **Sistema brevettato Easyfit:** innovativo meccanismo basato sulla cinematica delle ruote dentate coniche che comanda la rotazione delle ghiere della valvola durante l'installazione
- Sistema di giunzione per incollaggio e per filettatura
- **Compatibilità del materiale della valvola** (PVC-C) e **degli elementi di tenuta in elastomero** (EPDM o FKM), con il convogliamento di acqua, acqua potabile e altre sostanze alimentari secondo le **normative vigenti**
- Facile smontaggio radiale dall'impianto e conseguente rapida sostituzione degli O-Ring e delle guarnizioni della sfera senza l'impiego di alcun attrezzo
- **Corpo valvola PN16 a smontaggio radiale** (True Union) realizzato per stampaggio ad iniezione in PVC-C e conforme alla Direttiva Europea 2014/68/EU (PED) per attrezzature a pressione. Requisiti di prova in accordo a ISO 9393
- Completa intercambiabilità con i precedenti modelli serie VX Ergo
- Possibilità di smontaggio delle tubazioni a valle con la valvola in posizione di chiusura
- **Sfera a passaggio totale** di tipo flottante ad alta finitura superficiale realizzato in centri di lavoro CNC per ottenere precise tolleranze dimensionali ed elevate finiture superficiali

Specifiche tecniche	
<b>Costruzione</b>	Valvola a sfera a due vie Easyfit a smontaggio radiale con supporto bloccato
<b>Gamma dimensionale</b>	DN 10 ÷ 50
<b>Pressione nominale</b>	PN 16 con acqua a 20 °C
<b>Campo di temperatura</b>	0 °C ÷ 100 °C
<b>Standard di accoppiamento</b>	<b>Incollaggio:</b> EN ISO 15493, ASTM F 439 Accoppiabili con tubi secondo EN ISO 15493, ASTM F 441 <b>Filettatura:</b> ISO 228-1, EN 10226-1/2, ASTM F 437.
<b>Riferimenti normativi</b>	<b>Criteri Costruttivi:</b> EN ISO 16135, EN ISO 15493 <b>Metodi e requisiti dei test:</b> ISO 9393 <b>Criteri di installazione:</b> DVS 2204, DVS 2221, UNI 11242
<b>Materiale valvola</b>	PVC-C
<b>Materiali tenuta</b>	EPDM, FKM (O-Ring di dimensioni standard); PTFE (guarnizioni di tenuta della sfera)
<b>Opzioni di comando</b>	Comando manuale



**1** **Maniglia ergonomica multifunzione Easyfit** bipozionabile con **comando per registrazione del serraggio delle ghiera** e utilizzabile come chiave per la **regolazione del supporto delle guarnizioni di tenuta della sfera**. L'uso della maniglia è particolarmente indicato per operazioni di **manutenzione** ove si operi in **spazi limitati** e di difficile accessibilità

**2** **Sistema di personalizzazione Labelling System: modulo**

**LCE integrato** sulla maniglia composto da tappo di protezione trasparente e piastrina porta etichetta personalizzabile tramite il set LSE (disponibile come accessorio). La possibilità di personalizzazione consente di **identificare la valvola sull'impianto** in funzione di specifiche esigenze

**3** **Sistema di tenuta in PTFE con supporto bloccato** regolabile tramite la maniglia multifunzione Easyfit o tramite il kit di regolazione

Easytorque (disponibile come accessorio)

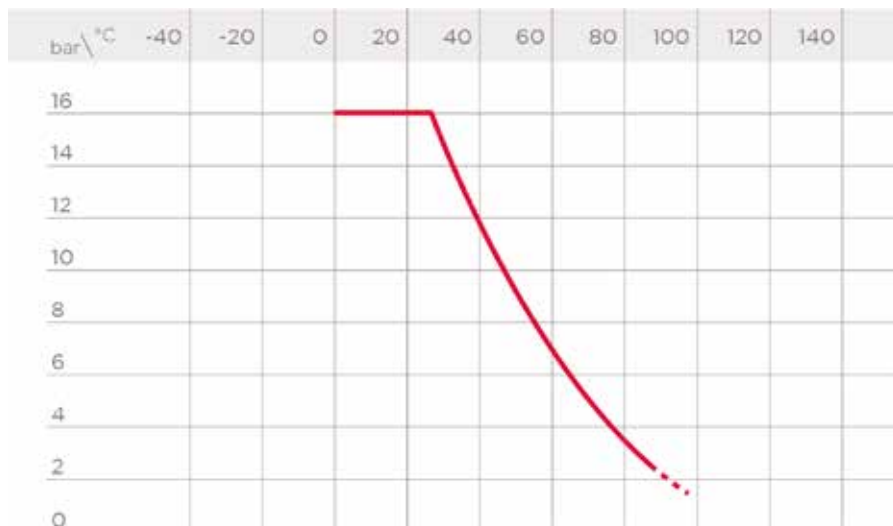
**4** **Stelo di manovra** ad elevata finitura superficiale con **doppia tenuta O-Ring**, realizzato in centri di lavoro CNC per ottenere precise tolleranze dimensionali e un'affidabilità maggiore

**5** Sfera lavorata ad elevata finitura superficiale che garantisce un'ottima manovrabilità e un'affidabilità maggiore

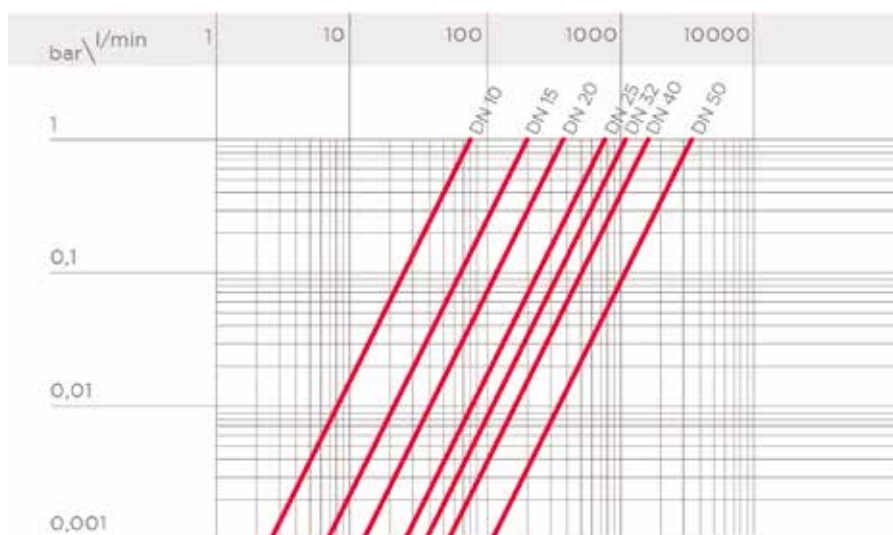
# DATI TECNICI

## VARIAZIONE DELLA PRESSIONE IN FUNZIONE DELLA TEMPERATURA

Per acqua o fluidi non pericolosi nei confronti dei quali il materiale è classificato CHIMICAMENTE RESISTENTE. In altri casi è richiesta un'adeguata diminuzione della pressione nominale PN (25 anni con fattore sicurezza). Nota: Per l'impiego del PVC-C con temperature di esercizio superiori a 90°, si consiglia di contattare il servizio tecnico.



## DIAGRAMMA DELLE PERDITE DI CARICO



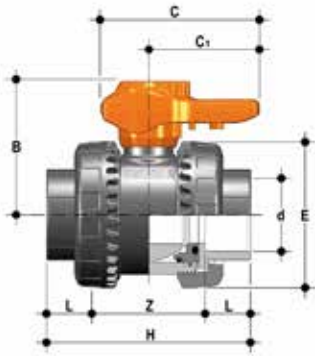
## COEFFICIENTE DI FLUSSO $K_v100$

Per coefficiente di flusso  $K_v100$  si intende la portata Q in litri al minuto di acqua a 20°C che genera una perdita di carico  $\Delta p = 1$  bar per una determinata posizione della valvola. I valori  $K_v100$  indicati in tabella si intendono per valvola completamente aperta.

DN	10	15	20	25	32	40	50
$K_v100$ l/min	80	200	385	770	1110	1750	3400

I dati del presente prospetto sono forniti in buona fede. La FIP non si assume alcuna responsabilità su quei dati non direttamente derivati da norme internazionali. La FIP si riserva di apportarvi qualsiasi modifica. L'installazione e la manutenzione del prodotto deve essere eseguita da personale qualificato.

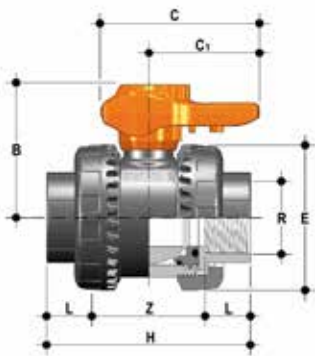
# DIMENSIONI



## VXEIC

Valvola a due vie Easyfit con attacchi femmina per incollaggio, serie metrica

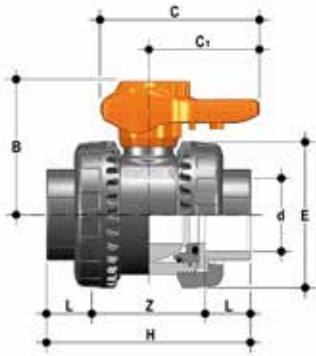
d	DN	PN	B	C	C <sub>1</sub>	E	H	L	Z	g	Codice EPDM	Codice FKM
16	10	16	49	64	44	54	82	16	50	180	VXEIC016E	VXEIC016F
20	15	16	49	64	44	54	82	16	50	175	VXEIC020E	VXEIC020F
25	20	16	62	78	55	63	91	19	53	260	VXEIC025E	VXEIC025F
32	25	16	71	87	60	72	103	22	59	365	VXEIC032E	VXEIC032F
40	32	16	82	102	72	85	120	26	68	565	VXEIC040E	VXEIC040F
50	40	16	92	109	76	100	139	31	77	795	VXEIC050E	VXEIC050F
63	50	16	110	133	94	118	174	38	98	1325	VXEIC063E	VXEIC063F



## VXEFC

Valvola a due vie Easyfit con attacchi femmina filettatura cilindrica gas

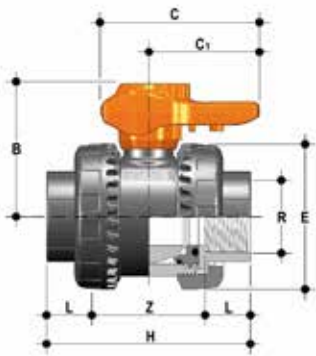
R	DN	PN	B	C	C <sub>1</sub>	E	H	L	Z	g	Codice EPDM	Codice FKM
1/2"	15	16	49	64	44	54	90	17,8	54,4	175	VXEFC012E	VXEFC012F
3/4"	20	16	62	64	55	63	93	18	57	260	VXEFC034E	VXEFC034F
1"	25	16	71	78	60	72	110	22,6	64,8	365	VXEFC100E	VXEFC100F
1" 1/4	32	16	82	87	72	85	127	25,1	76,8	565	VXEFC114E	VXEFC114F
1" 1/2	40	16	92	102	76	100	131	24,7	81,6	795	VXEFC112E	VXEFC112F
2"	50	16	110	109	94	118	161	29,6	101,8	1325	VXEFC200E	VXEFC200F



## VXEAC

Valvola a sfera a due vie Easyfit con attacchi femmina per incollaggio, serie ASTM

d	DN	PN	B	C	C <sub>1</sub>	E	H	L	Z	g	Codice EPDM	Codice FKM
1/2"	15	16	49	64	44	54	96	22,5	51	175	VXEAC012E	VXEAC012F
3/4"	20	16	62	78	55	63	105	25,5	54	260	VXEAC034E	VXEAC034F
1"	25	16	71	87	60	72	117	28,7	59,5	365	VXEAC100E	VXEAC100F
1" 1/4	32	16	82	102	72	85	136	32	72	565	VXEAC114E	VXEAC114F
1" 1/2	40	16	92	109	76	100	147	35	77	795	VXEAC112E	VXEAC112F
2"	50	16	110	133	94	118	174	38,2	97,6	1325	VXEAC200E	VXEAC200F

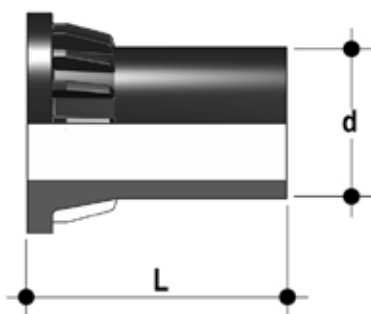


## VXENC

Valvola a due vie Easyfit con attacchi femmina filettatura NPT

R	DN	PN	B	C	C <sub>1</sub>	E	H	L	Z	g	Codice EPDM	Codice FKM
1/2"	15	16	49	64	44	54	90	17,8	54,4	175	VXENC012E	VXENC012F
3/4"	20	16	62	78	55	63	93	18	57	260	VXENC034E	VXENC034F
1"	25	16	71	87	60	72	110	22,6	64,8	365	VXENC100E	VXENC100F
1" 1/4	32	16	82	102	72	85	127	25,1	76,8	565	VXENC114E	VXENC114F
1" 1/2	40	16	92	109	76	100	131	24,7	81,6	795	VXENC112E	VXENC112F
2"	50	16	110	133	94	118	161	29,6	101,8	1325	VXENC200E	VXENC200F

# ACCESSORI



## CVDE

Connettori in PE100 codolo lungo, per giunzioni con raccordi elettrosaldabili o testa a testa

d	DN	PN	L	SDR	Codice
20	15	16	55	11	CVDE11020
25	20	16	70	11	CVDE11025
32	25	16	74	11	CVDE11032
40	32	16	78	11	CVDE11040
50	40	16	84	11	CVDE11050
63	50	16	91	11	CVDE11063

## Kit Easytorque

Kit per la regolazione del serraggio delle ghiere e del serraggio del supporto delle tenute della sfera per valvole serie EASYFIT® DN 10÷50



d	DN	Coppia di serraggio ghiere*	Coppia di serraggio supporto*	Codice
3/8"-1/2"	10-15	5 N m - 3,69 Lbf ft	3 N m - 2,21 Lbf ft	KET01
3/4"	20	5 N m - 3,69 Lbf ft	3 N m - 2,21 Lbf ft	KET01
1"	25	6 N m - 4,43 Lbf ft	4 N m - 2,95 Lbf ft	KET01
1" 1/4	32	7 N m - 5,16 Lbf ft	4 N m - 2,95 Lbf ft	KET01
1" 1/2	40	8 N m - 5,90 Lbf ft	5 N m - 3,69 Lbf ft	KET01
2"	50	10 N m - 7,38 Lbf ft	6 N m - 4,43 Lbf ft	KET01

\*calcolate in condizioni di installazione ideali.

## LCE

Tappo di protezione trasparente con piastrina porta etichette



d	DN	Codice VEE
16	10	LCE020
20	15	LCE020
25	20	LCE025
32	25	LCE032
40	32	LCE040
50	40	LCE050
63	50	LCE063

## LSE

Set di personalizzazione e stampa etichette per maniglia Easyfit composto da fogli di adesivi prefustellati e dal software per la creazione guidata delle etichette



d	DN	Codice VEE-VXE
16	10	LSE020
20	15	LSE020
25	20	LSE025
32	25	LSE032
40	32	LSE040
50	40	LSE050
63	50	LSE063

# PERSONALIZZAZIONE

Fig. 1



Fig. 2



Fig. 3



La valvola VXE DN 10÷50 Easyfit è dotata del sistema di etichettatura Labelling System.

Questo sistema consente la realizzazione in proprio di speciali etichette da inserire nella maniglia. Si rende così estremamente semplice applicare alle valvole marchi aziendali, numeri seriali di identificazione o indicazioni di servizio come, per esempio, la funzione della valvola all'interno dell'impianto, il fluido trasportato ma anche specifiche informazioni per il servizio alla clientela, quali il nome del cliente o data e il luogo in cui è stata effettuata l'installazione.

L'apposito modulo LCE è fornito di serie ed è composto da un tappo di PVC rigido trasparente (A) resistente all'acqua e da una piastrina porta etichetta bianca (B) dello stesso materiale, su un lato della quale è riportato il marchio FIP (fig. 1).

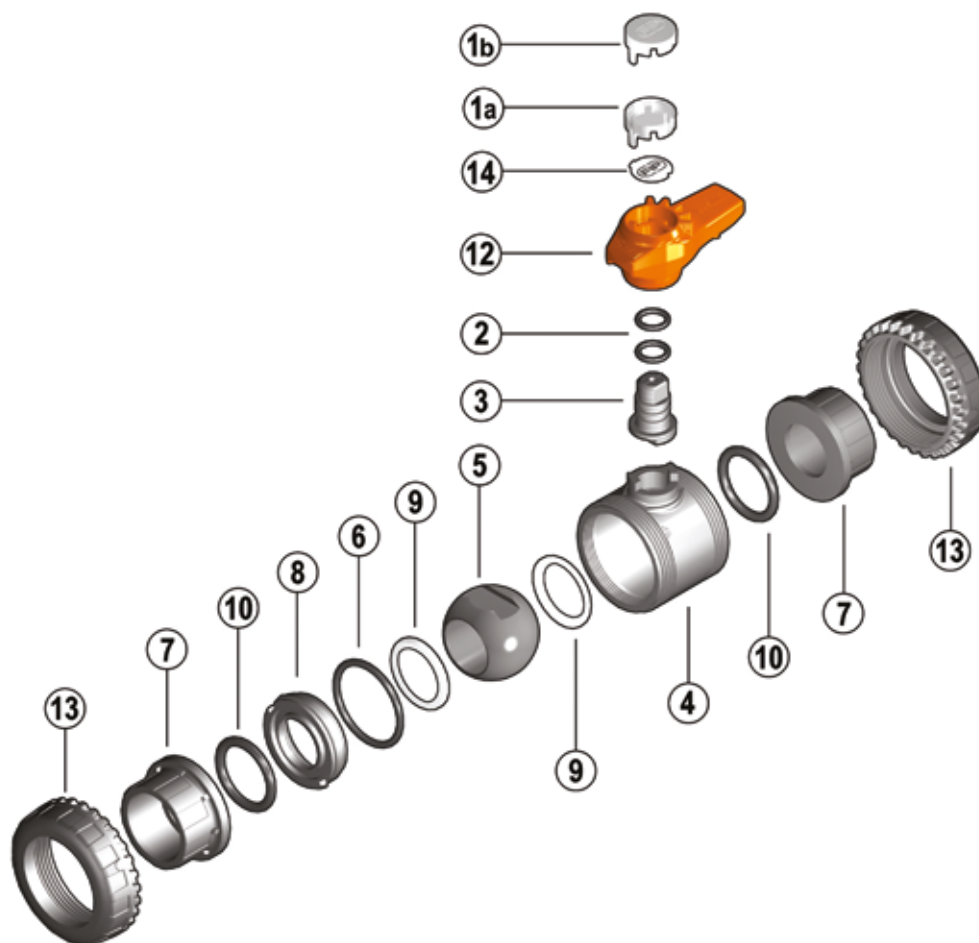
La piastrina, inserita all'interno del tappo, può essere rimossa e, una volta capovolta, utilizzata per essere personalizzata tramite applicazione di etichette stampate con il software fornito con il set LSE.

Per applicare alla valvola l'etichetta procedere come segue:

- 1) Estrarre la maniglia dal corpo valvola ed estrarre il tappo trasparente dalla stessa.
- 2) Estrarre la piastrina porta etichetta dal tappo trasparente (fig. 2).
- 3) Applicare l'etichetta adesiva sulla porta etichetta bianca in modo da allineare i profili rispettando la posizione della linguetta.
- 4) Reinserire la piastrina porta etichetta nel tappo trasparente in modo che l'etichetta risulti protetta dagli agenti atmosferici.
- 5) Applicare il tappo trasparente sulla maniglia facendo combaciare i due incastri (uno stretto e uno largo) con i rispettivi alloggiamenti (fig. 3).

# COMPONENTI

## ESPLOSO



**1a** Tappo di protezione trasparente (PVC - 1)

**2** O-Ring asta comando (EPDM o FKM - 2)\*

**3** Asta comando (PVC-C - 1)

**4** Cassa (PVC-C - 1)

**5** Sfera (PVC-C - 1)

**6** O-Ring di tenuta radiale (EPDM o FKM - 1)\*

**7** Manicotto (PVC-C - 2)

**8** Supporto della guarnizione della sfera (PVC-C - 1)

**9** Guarnizione di tenuta della sfera (PTFE - 2)\*

**10** O-Ring di tenuta testa (EPDM o FKM - 2)\*

**12** Maniglia (HIPVC - 1)

**13** Ghiera (PVC-C - 2)

**14** Piastrina porta etichetta (PVC- 1)

\* Parti di ricambio

Tra parentesi è indicato il materiale del componente e la quantità fornita

## SMONTAGGIO

- 1) Isolare la valvola dalla linea (togliere la pressione e svuotare la tubazione).
- 2) Svitare completamente le ghiera (13) dal corpo valvola e sfilare lateralmente la cassa (fig. 4-5). Per fare questa operazione è consigliabile sfruttare il meccanismo Easyfit impiegando la maniglia come attrezzo (fig. 8-9).
- 3) Prima di smontare la valvola occorre drenare eventuali residui di liquido rimasti all'interno aprendo a 45° la valvola in posizione verticale.
- 4) Dopo aver portato la valvola in posizione di chiusura, rimuovere la maniglia (12) (fig. 6) e introdurre le due sporgenze presenti nel lato inferiore rispettivamente in uno dei due incastri e nel foro di passaggio stesso del supporto (8), estraendolo con una rotazione antioraria (fig. 7).
- 5) Premere sulla sfera da lato opposto alla scritta "REGOLARE", avendo cura di non rigarla, fino a che non si ottiene la fuoriuscita della guarnizione del supporto (9), quindi estrarre la sfera (5).
- 6) Premere sull'asta comando (3) verso l'interno fino ad estrarla dalla cassa.
- 7) Rimuovere gli O-Ring (2, 6, 10) e le guarnizioni di tenuta della sfera (9) estraendoli dalla loro sedi, come da esploso.

## MONTAGGIO

- 1) Tutti gli O-Ring (2, 6, 10) vanno inseriti nelle loro sedi, come da esploso.
- 2) Inserire l'asta comando (3) dall'interno della cassa (4).
- 3) Inserire le guarnizioni di tenuta della sfera (9) nelle apposite sedi della cassa (4) e del supporto (8).
- 4) Inserire la sfera (5) e ruotarla in posizione di chiusura.
- 5) Inserire nella cassa il supporto (8) e avvitare in senso orario servendosi della maniglia (12) fino a battuta.
- 6) Posizionare la valvola tra i manicotti (7) e serrare le ghiera (13) in senso orario sempre servendosi della maniglia multifunzione Easyfit, avendo cura che gli O-Ring di tenuta di testa (10) non fuoriescano dalle sedi.
- 7) Posizionare la maniglia (12) sull'asta comando (3).



**Nota:** è consigliabile nelle operazioni di montaggio, lubrificare le guarnizioni in gomma. A tale proposito si ricorda la non idoneità all'uso degli olii minerali, che sono aggressivi per la gomma EPDM.

Fig. 4



Fig. 5



Fig. 6



Fig. 7



# INSTALLAZIONE

Prima di procedere all'installazione seguire attentamente le istruzioni di montaggio:

- 1) Verificare che le tubazioni a cui deve essere collegata la valvola siano allineate in modo da evitare sforzi meccanici sulle connessioni filettate della stessa.
- 2) Svitare le ghiere dal corpo valvola (4) e inserirle sui tratti di tubo.
- 3) Procedere all'incollaggio o avvimento dei manicotti (7) sui tratti di tubo.
- 4) Posizionare il corpo valvola fra i manicotti (fig. 5).

Attenzione: qualora sia previsto un collaudo ad alta pressione posizionare sempre la cassa con la scritta "REGOLARE" a monte rispetto alla direzione del fluido.

- 5) Imboccare le ghiere sul corpo valvola e serrarle manualmente in senso orario fino a percepire una resistenza alla rotazione; non utilizzare chiavi o altri utensili che possano danneggiare la superficie delle ghiere.
  - 6) Estrarre la maniglia (12) dal corpo valvola ed estrarre il tappo trasparente (1a) dalla stessa.
  - 7) Capovolgere la maniglia ed inserirla sull'asta comando della valvola in modo da far combaciare la dentatura (A) della maniglia sulla dentatura (B) della ghiera (fig. 8-9).
  - 8) Ruotare la maniglia in senso anti-orario per serrare completamente la ghiera. Sulla maniglia è indicato il senso di rotazione per serrare (TIGHTEN) e per allentare (UNTIGHTEN) le ghiere (fig. 10). Generalmente, se non vi sono disassamenti delle tubazioni, una sola rotazione è sufficiente per il corretto serraggio.
  - 9) Ripetere il punto 7 per l'altra ghiera.
- Nota: Un piccolo sforzo applicato alla maniglia sviluppa una coppia molto superiore a quella di un serraggio manuale.  
E' anche possibile, attraverso il kit Easytorque (fig. 11), fornito come accessorio, effettuare il serraggio delle ghiere utilizzando una chiave dinamometrica per quantificare gli sforzi e quindi monitorare gli stress applicati alle filettature termoplastiche in accordo alle indicazioni di installazione riportate nelle istruzioni allegate al kit stesso
- 10) Applicare il tappo (1a) sulla maniglia (12) facendo combaciare i due incastri (uno stretto e uno largo) con i rispettivi alloggiamenti della maniglia (fig. 3).
  - 11) Installare nuovamente la maniglia (12) sulla asta di comando (3).
  - 12) Se richiesto, supportare la tubazione per mezzo dei fermatubi FIP modello ZIKM con eventuali distanziali DSM.

## AVVERTENZE

In caso di utilizzo di liquidi volatili come per esempio Idrogeno Perossido (H<sub>2</sub>O<sub>2</sub>) o Ipoclorito di Sodio (NaClO) si consiglia per ragioni di sicurezza di contattare il servizio tecnico. Tali liquidi, vaporizzando, potrebbero creare pericolose sovrappressioni nella zona tra cassa e sfera.

Non utilizzare aria compressa o altri gas per il collaudo delle linee termo-plastiche. Evitare sempre brusche manovre di chiusura e proteggere la valvola da manovre accidentali.

Fig.8



Fig.9



Fig.10



Fig.11





# VXE DN 65÷100

VALVOLA A SFERA A 2 VIE EASYFIT



# VXE DN 65÷100

FIP e Giugiaro Design hanno progettato e sviluppato VXE Easyfit, l'innovativa valvola a sfera a smontaggio radiale con regolazione del serraggio delle ghiere che consente una installazione semplice e sicura per un servizio affidabile nel tempo. Questa valvola è inoltre dotata del sistema di personalizzazione Labelling System.

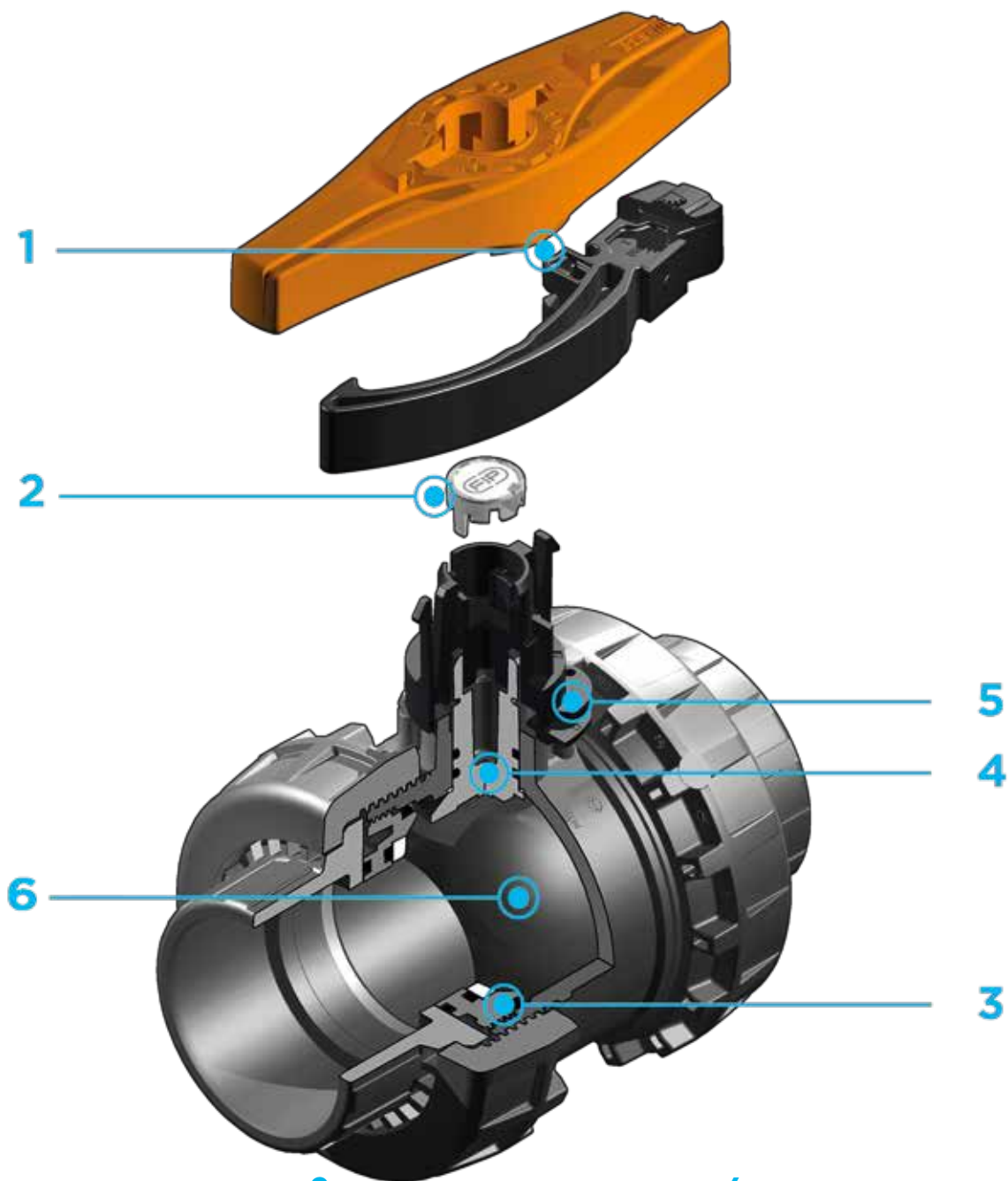


## VALVOLA A SFERA A 2 VIE EASYFIT

- **Sistema brevettato Easyfit:** innovativo meccanismo basato sullo sgancio rapido della maniglia multifunzione che permette di effettuare l'operazione di rotazione delle ghiere durante l'installazione della valvola e la regolazione del supporto della sfera
- Sistema di giunzione per incollaggio e per filettatura
- **Compatibilità del materiale della valvola** (PVC-C) e **degli elementi di tenuta** in elastomero (EPDM o FKM), con il convogliamento di acqua, acqua potabile e altre sostanze alimentari secondo le **normative vigenti**
- Facile smontaggio radiale dall'impianto e conseguente rapida sostituzione degli O-Ring e delle guarnizioni di tenuta della sfera senza l'impiego di alcun attrezzo
- **Corpo valvola PN16 a smontaggio radiale** (True Union) realizzato per stampaggio ad iniezione in PVC-C e conforme alla Direttiva Europea 2014/68/EU (PED) per attrezzature a pressione. Requisiti di prova in accordo a ISO 9393
- Corpo valvola con struttura integrata di ancoraggio per lo speciale **modulo Power Quick** dedicato all'installazione di accessori o attuatori pneumatici ed elettrici
- Possibilità di smontaggio delle tubazioni a valle con la valvola in posizione di chiusura
- **Sfera a passaggio totale** di tipo flottante ad alta finitura superficiale realizzato in centri di lavoro CNC per ottenere precise tolleranze dimensionali ed elevate finiture superficiali

### Specifiche tecniche

<b>Costruzione</b>	Valvola a sfera a due vie Easyfit a smontaggio radiale con supporto bloccato
<b>Gamma dimensionale</b>	DN 65 ÷ 100
<b>Pressione nominale</b>	PN 16 con acqua a 20 °C
<b>Campo di temperatura</b>	0 °C ÷ 100 °C
<b>Standard di accoppiamento</b>	<b>Incollaggio:</b> EN ISO 15493, ASTM F 439 Accoppiabili con tubi secondo EN ISO 15493, ASTM F 441 <b>Filettatura:</b> ISO 228-1, EN 10226-1/2, ASTM F 437 <b>Flangiatura:</b> ISO 7005-1, EN ISO 15493, EN 558-1, EN 1092-1, ANSI B.16.5 cl. 150, JIS B 2220
<b>Riferimenti normativi</b>	<b>Criteri Costruttivi:</b> EN ISO 16135, EN ISO 15493 <b>Metodi e requisiti dei test:</b> ISO 9393 <b>Criteri di installazione:</b> DVS 2204, DVS 2221, UNI 11242 <b>Accoppiamenti per attuatori:</b> ISO 5211
<b>Materiali di tenuta</b>	EPDM, FKM (O-Ring di dimensioni standard); PTFE (guarnizioni di tenuta della sfera)
<b>Materiale valvola</b>	PVC-C
<b>Opzioni di comando</b>	Comando manuale; attuatore elettrico, attuatore pneumatico



**1** **Innovativa maniglia a sgancio rapido Easyfit** composta da un mozzo centrale saldamente accoppiato allo stelo di manovra e da un'**impugnatura birazza** che può essere sganciata dal mozzo con una semplice operazione e utilizzata come **chiave per la regolazione delle tenute della sfera** e come **attrezzo per il serraggio delle ghiere** grazie all'Inserto uncinato che adattandosi perfettamente al loro profilo esterno, consente alla maniglia di trasformarsi in una chiave per il controllo della rotazione delle ghiere stesse

**2** **Sistema di personalizzazione Labelling System: modulo LCE integrato** nel mozzo composto da tappo di protezione trasparente e piastrina porta etichetta personalizzabile tramite il set LSE (disponibile come accessorio). La possibilità di personalizzazione consente di **identificare la valvola sull'impianto** in funzione di specifiche esigenze

**3** **Sistema di tenuta in PTFE con supporto bloccato** regolabile tramite la maniglia a sgancio rapido Easyfit

**4** **Stelo di manovra** ad elevata finitura superficiale con **doppia tenuta O-Ring e disco antifrizione in PTFE** che limita al minimo l'attrito e conferisce un'eccellente coppia di manovra

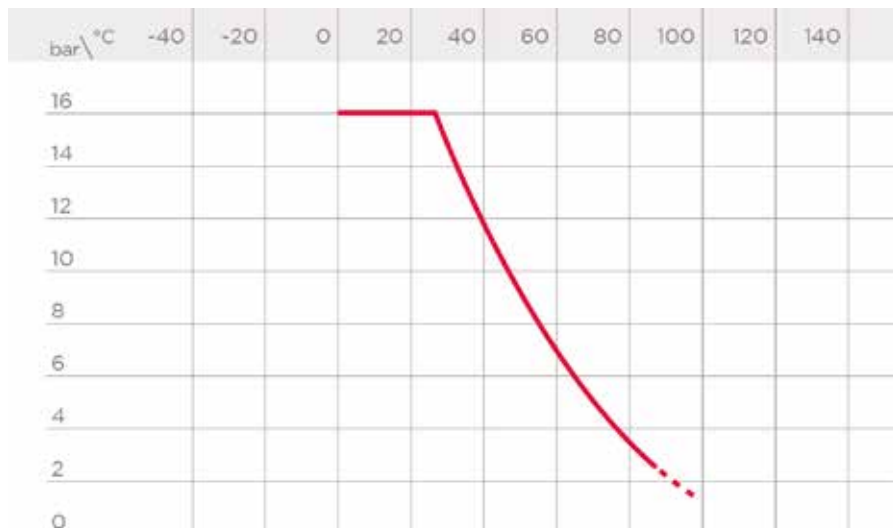
**5** **Blocco della manovra** sia in chiusura che in apertura tramite l'inserimento di un lucchetto

**6** Sfera lavorata ad elevata finitura superficiale che garantisce un'ottima manovrabilità e un'affidabilità maggiore

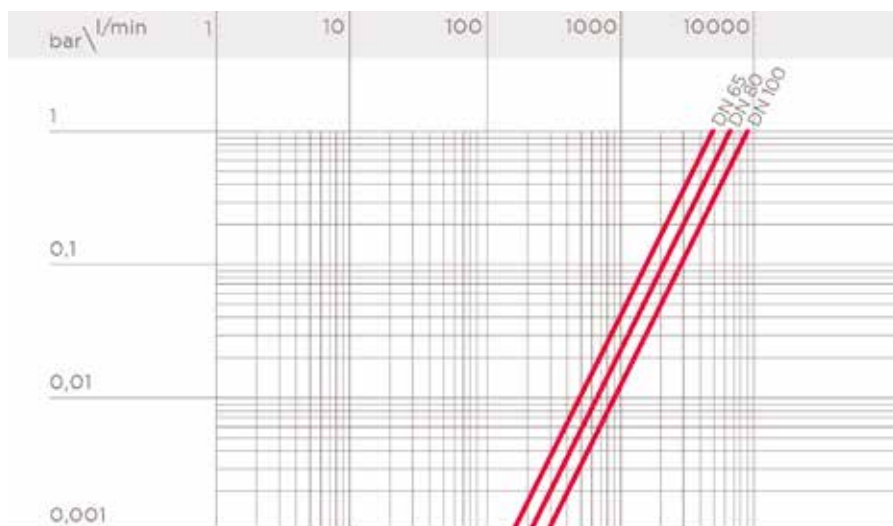
# DATI TECNICI

## VARIAZIONE DELLA PRESSIONE IN FUNZIONE DELLA TEMPERATURA

Per acqua o fluidi non pericolosi nei confronti dei quali il materiale è classificato CHIMICAMENTE RESISTENTE. In altri casi è richiesta un'adeguata diminuzione della pressione nominale PN (25 anni con fattore sicurezza).



## DIAGRAMMA DELLE PERDITE DI CARICO

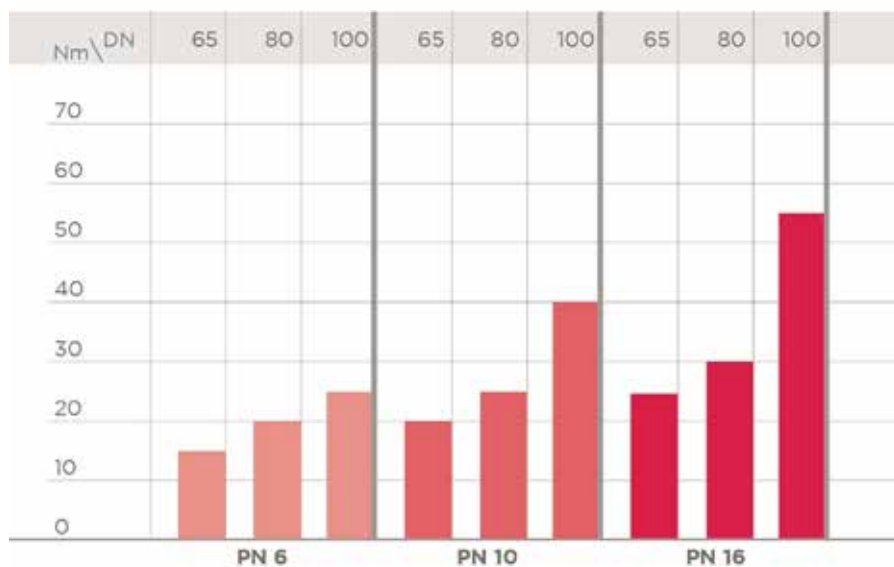


## COEFFICIENTE DI FLUSSO $K_{V100}$

Per coefficiente di flusso  $K_{V100}$  si intende la portata Q in litri al minuto di acqua a 20°C che genera una perdita di carico  $\Delta p = 1$  bar per una determinata posizione della valvola. I valori  $K_{V100}$  indicati in tabella si intendono per valvola completamente aperta.

DN	65	80	100
$K_{V100}$ l/min	5000	7000	9400

## COPPIA DI MANOVRA ALLA MASSIMA PRESSIONE DI ESERCIZIO



I dati del presente prospetto sono forniti in buona fede. La FIP non si assume alcuna responsabilità su quei dati non direttamente derivati da norme internazionali. La FIP si riserva di apportarvi qualsiasi modifica. L'installazione e la manutenzione del prodotto deve essere eseguita da personale qualificato.

# DIMENSIONI



## VXEIC

Valvola a due vie Easyfit con attacchi femmina per incollaggio, serie metrica

d	DN	PN	B	C	C <sub>1</sub>	E	H	L	Z	g	Codice EPDM	Codice FKM
75	65	16	142	214	115	157	211	44	123	2998	VXEIC075E	VXEIC075F
90	80	16	151	239	126	174	248	51	146	3741	VXEIC090E	VXEIC090F
110	100	16	174,5	270	145	212	283	61	161	6337	VXEIC110E	VXEIC110F



## VXEFC

Valvola a sfera a due vie Easyfit con attacchi femmina, filettatura cilindrica gas

R	DN	PN	B	C	C <sub>1</sub>	E	H	L	Z	g	Codice EPDM	Codice FKM
2 1/2"	65	16	142	214	115	157	211	30,2	150,6	2998	VXEFC212E	VXEFC212F
3"	80	16	151	239	126	174	248	33,3	181,4	3741	VXEFC300E	VXEFC300F
4"	100	16	174,5	270	145	212	283	39,3	204,4	6337	VXEFC400E	VXEFC400F



## VXEAC

Valvola a sfera a due vie Easyfit con attacchi femmina per incollaggio, serie ASTM

d	DN	PN	B	C	C <sub>1</sub>	E	H	L	Z	g	Codice EPDM	Codice FKM
2 1/2"	65	16	142	214	115	157	211	44,5	122	2998	VXEAC212E	VXEAC212F
3"	80	16	151	239	126	174	248	48	152	3741	VXEAC300E	VXEAC300F
4"	100	16	174,5	270	145	212	283	57,5	168	6337	VXEAC400E	VXEAC400F

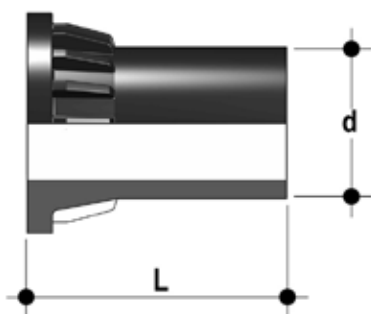


## VXENC

Valvola a due vie Easyfit con attacchi femmina filettatura NPT

R	DN	PN	B	C	C <sub>1</sub>	E	H	L	Z	g	Codice EPDM	Codice FKM
2 1/2"	65	16	142	214	115	157	211	33,2	144,6	2998	VXENC212E	VXENC212F
3"	80	16	151	239	126	174	248	35,5	177	3741	VXENC300E	VXENC300F
4"	100	16	174,5	270	145	212	283	37,6	207,8	6337	VXENC400E	VXENC400F

# ACCESSORI



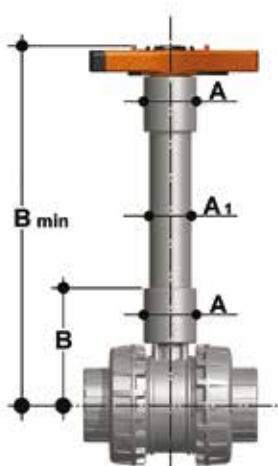
## CVDE

Connettori in PE100 codolo lungo, per giunzioni con raccordi elettrosaldabili o testa a testa

d	DN	PN	L	SDR	Codice
75	65	16	111	11	CVDE11075
90	80	10	118	11	CVDE11090VXE
110	100	10	127	11	CVDE11110VXE

## PSE

Prolunga stelo



d	inch	DN	A	A1	B	B min	Codice tubo ISO	Codice tubo ASTM-BS
75	2"1/2	65	76	63	159	364	PSE090	PSE300
90	3"	80	76	63	166	371	PSE090	PSE300
110	4"	100	76	63	186	433	PSE110	PSE400

## LCE

Tappo di protezione trasparente con piastrina porta etichette



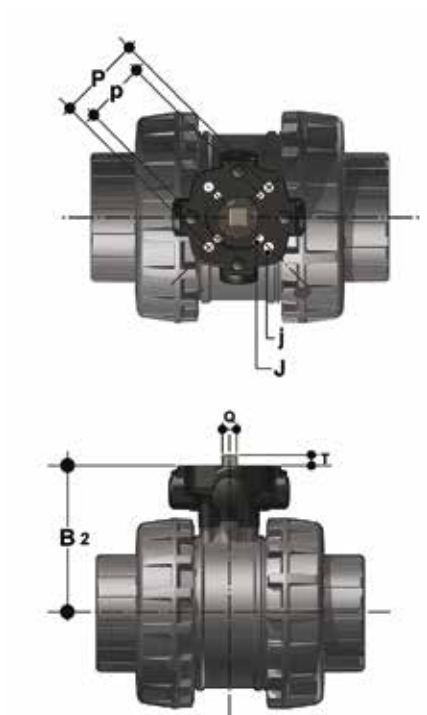
d	DN	Codice VEE
75	65	LCE040
90	80	LCE040
110	100	LCE040



## LSE

Set di personalizzazione e stampa etichette per maniglia Easyfit composto da fogli di adesivi prefustellati e dal software per la creazione guidata delle etichette

d	DN	Codice VXE - VEE
75	65	LSE040
90	80	LSE040
110	100	LSE040



## Power Quick Easyfit

La valvola può essere equipaggiata con attuatori pneumatici o elettrici standard e riduttori a volantino per operazioni gravose, tramite un modulo in PP-GR riproducendo la dima di foratura prevista dalla norma ISO 5211

d	DN	B <sub>2</sub>	Q	T	p x j	P x J	Codice
75	65	129	14	16	F05 x 6,5	F07 x 8,5	PQE090
90	80	136	14	16	F05 x 6,5	F07 x 8,5	PQE090
110	100	156	17	19	F05 x 6,5	F07 x 8,5	PQE110

# PERSONALIZZAZIONE

Fig. 1



Fig. 2



La valvola VXE DN 65÷100 Easyfit è dotata del sistema di etichettatura Labelling System.

Questo sistema consente la realizzazione in proprio di speciali etichette da inserire nella maniglia. Si rende così estremamente semplice applicare alle valvole marchi aziendali, numeri seriali di identificazione o indicazioni di servizio come, per esempio, la funzione della valvola all'interno dell'impianto, il fluido trasportato ma anche specifiche informazioni per il servizio alla clientela, quali il nome del cliente o data e il luogo in cui è stata effettuata l'installazione.

L'apposito modulo LCE è fornito di serie ed è composto da un tappo di PVC rigido trasparente (A) resistente all'acqua e da una piastrina porta etichetta bianca (B) dello stesso materiale, su un lato della quale è riportato il marchio FIP (fig. 1).

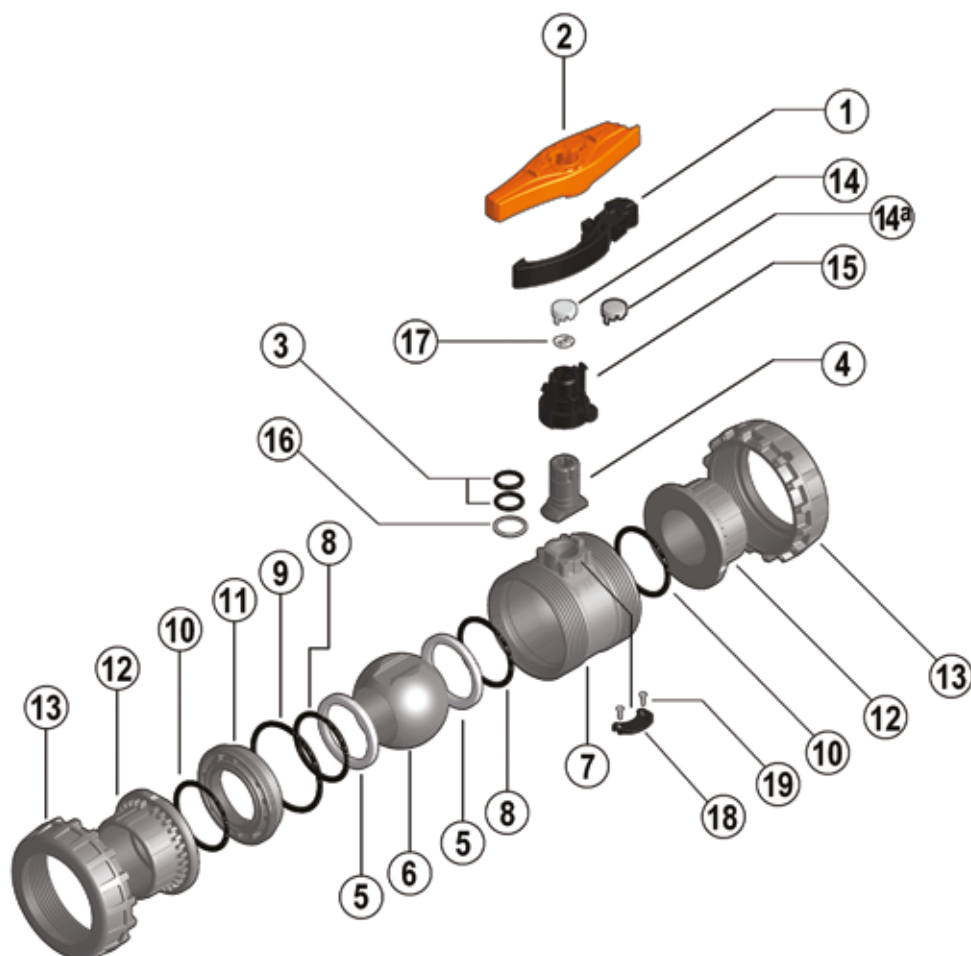
La piastrina, inserita all'interno del tappo, può essere rimossa e, una volta capovolta, utilizzata per essere personalizzata tramite applicazione di etichette stampate con il software fornito con il set LSE.

Per applicare alla valvola l'etichetta procedere come segue:

- 1) Sganciare la maniglia dal mozzo centrale (C) ed estrarre il tappo trasparente dallo stesso
- 2) Estrarre la piastrina porta etichetta dal tappo trasparente (fig. 2).
- 3) Applicare l'etichetta adesiva sulla porta etichetta bianca in modo da allineare i profili rispettando la posizione della linguetta.
- 4) Reinscrivere la porta etichetta bianca nel tappo trasparente in modo che l'etichetta risulti protetta dagli agenti atmosferici.
- 5) Applicare il tappo trasparente sulla mozzo centrale facendo combaciare i due incastri (uno stretto e uno largo) con i rispettivi alloggiamenti

# COMPONENTI

## ESPLOSO



- 1** Inserto uncinato della maniglia multifunzione Easyfit (PP-GR - 1)
- 2** Maniglia multifunzione Easyfit (HIPVC - 1)
- 3** O-Ring asta comando (FKM, EPDM\*\* - 2)\*
- 4** Asta di comando (PVC-U - 1)
- 5** Guarnizione di tenuta della sfera (PTFE, PE\*\* - 2)\*
- 6** Sfera (PVC-U - 1)\*
- 7** Cassa (PVC-U - 1)

- 8** O-Ring della guarnizione della sfera (FKM, EPDM\*\* - 2)\*
- 9** O-Ring di tenuta radiale (FKM, EPDM\*\* - 1)\*
- 10** O-Ring di tenuta di testa (EPDM-FKM - 2)\*
- 11** Supporto della guarnizione della sfera (PVC-U - 1)
- 12** Manicotto (PVC-U - 2)
- 13** Ghiera (PVC-U - 2)
- 14** Tappo di protezione trasparente (PVC - 1)

- 14a** Tappo di protezione grigio per versione VXE-PE (PVC - 1)
- 15** Mozzo centrale (HIPVC - 1)
- 16** Disco antifrizione (PTFE - 1)\*
- 17** Piastrina porta etichetta (PVC-U - 1)
- 18** Piastrina blocco manovra (HIPVC - 1)
- 19** Vite autofilettante (Acciaio INOX - 2)

\* Parti di ricambio

\*\* Per versione VXE-PE: guarnizioni (3, 8, 9, 10) in EPDM, guarnizione della sfera (5) in PE  
Tra parentesi è indicato il materiale del componente e la quantità fornita

## SMONTAGGIO

- 1) Isolare la valvola dalla linea (togliere la pressione e svuotare la tubazione).
- 2) Estrarre la maniglia multifunzione Easyfit dal mozzo centrale applicando una pressione verso il centro sugli arpioni di ingaggio del mozzo (fig. 5) e utilizzarla come chiave per svitare completamente le ghiere (13) dal corpo valvola e sfilare lateralmente la cassa (fig. 5).
- 3) Riposizionare la maniglia sul mozzo centrale.
- 4) Prima di smontare la valvola occorre drenare eventuali residui di liquido rimasti all'interno aprendo a 45° la valvola in posizione verticale.
- 5) Portare la valvola in posizione di apertura.
- 6) Procedere alla rimozione del supporto delle tenute della sfera (11) utilizzando la maniglia a sgancio rapido Easyfit. Introdurre le due sporgenze presenti sul lato superiore della maniglia nelle opportune sedi ricavate nel supporto (11) e procedere allo svitamento dello stesso, estraendolo con una rotazione antioraria (fig. 6).
- 7) Premere sulla sfera da lato opposto alla scritta "REGOLARE", avendo cura di non rigarla, fino a che non si ottiene la fuoriuscita della guarnizione del supporto (5), quindi estrarre la sfera (6).
- 8) Rimuovere il mozzo centrale (15) sfilandolo con forza dall'asta comando (4). Premere sull'asta comando verso l'interno fino ad estrarla dalla cassa e rimuovere il disco antifrizione (16).
- 9) Rimuovere gli O-Ring (3, 8, 9, 10) e le guarnizioni di tenuta della sfera (5) estraendoli dalla loro sedi, come da esploso.

## MONTAGGIO

- 1) Tutti gli O-Ring (3, 8, 9, 10) vanno inseriti nelle loro sedi, come da esploso.
- 2) Posizionare il disco antifrizione (16) sull'asta comando (4) e inserirla dall'interno della cassa (7).
- 3) Inserire le guarnizioni di tenuta della sfera (5) nelle apposite sedi della cassa (7) e del supporto (11).
- 4) Inserire la sfera (6) e ruotarla in posizione di chiusura.
- 5) Inserire nella cassa il supporto (11) e avvitare in senso orario servendosi della maniglia (2) fino a battuta.
- 6) Posizionare il mozzo centrale (15) sull'asta comando (4) applicando una decisa pressione verso il basso facendo combaciare la chiave interna al mozzo con una delle due sedi presenti sull'asta comando.
- 7) Posizionare la valvola fra i manicotti (12) e serrare le ghiere (13) in senso orario sempre servendosi della maniglia multifunzione Easyfit (fig. 9), avendo cura che gli O-Ring di tenuta testa (10) non fuoriescano dalle sedi.
- 8) Reinserrire l'inserto uncinato (1) nell'apposito alloggiamento della maniglia (2).
- 9) Riposizionare la maniglia sul mozzo centrale assicurandosi di far combaciare le due scanalature interne al foro centrale della maniglia con le due nervature presenti su un lato del mozzo e applicare una leggera pressione verso il basso fino all'avvenuto scatto dei due arpioni di ingaggio.



**Nota:** é consigliabile nelle operazioni di montaggio, lubrificare le guarnizioni in gomma. A tale proposito si ricorda la non idoneità all'uso degli olii minerali, che sono aggressivi per la gomma EPDM.

Fig. 3



Fig. 4



Fig. 5



Fig. 6



# INSTALLAZIONE

Prima di procedere all'installazione seguire attentamente le istruzioni di montaggio:

- 1) Verificare che le tubazioni a cui deve essere collegata la valvola siano allineate in modo da evitare sforzi meccanici sulle connessioni filettate della stessa.
- 2) Svitare le ghiera (13) dalla cassa (7) e inserirle sui tratti di tubo.
- 3) Procedere all'incollaggio o avvitamento dei manicotti (12) sui tratti di tubo.
- 4) Posizionare il corpo valvola fra i manicotti.

Attenzione: qualora sia previsto un collaudo ad alta pressione posizionare sempre la cassa con la scritta "REGOLARE" a monte rispetto alla direzione del fluido.

- 5) Imboccare le ghiera sul corpo valvola e iniziare il serraggio a mano in senso orario fino a percepire una resistenza alla rotazione. Per completare il serraggio, estrarre la maniglia multifunzione Easyfit a sgancio rapido (2) applicando una pressione verso il centro sugli arpioni di ingaggio del mozzo centrale (15) (fig. 3 e 4).
- 6) Estrarre l'inserto uncinato (1) alloggiato all'interno della maniglia stessa (fig. 7), capovolgerlo ed ingaggiarlo nell'apposita sede situata sul lato inferiore della maniglia (fig. 8).

7) Ingaggiare l'attrezzo così composto (fig. 8) sul profilo esterno della ghiera fino ad ottenere un incastro saldo e sicuro che consente di esercitare un'adeguata coppia di serraggio senza danneggiare in alcun modo la ghiera (fig. 9).

- 8) Ripetere il punto 7 per l'altra ghiera.

9) A serraggio ultimato, rimuovere l'inserto uncinato e riposizionarlo nella sua sede all'interno della maniglia.

10) Riposizionare la maniglia sul mozzo centrale assicurandosi di far combaciare le due scanalature interne al foro centrale della maniglia con le due nervature presenti su un lato del mozzo e applicare una leggera pressione verso il basso fino all'avvenuto scatto dei due arpioni di ingaggio.

11) Se richiesto, supportare la tubazione per mezzo dei fermatubi FIP modello ZIKM con eventuali distanziali DSM.

La valvola VXE è dotata di un semplice sistema per il blocco della manovra sia in chiusura che in apertura tramite l'inserimento di un lucchetto per salvaguardare l'impianto da manomissioni (fig. 10).

## AVVERTENZE

In caso di utilizzo di liquidi volatili come per esempio Idrogeno Perossido ( $H_2O_2$ ) o Ipoclorito di Sodio ( $NaClO$ ) si consiglia per ragioni di sicurezza di contattare il servizio tecnico. Tali liquidi, vaporizzando, potrebbero creare pericolose sovrappressioni nella zona tra cassa e sfera.

Non utilizzare aria compressa o altri gas per il collaudo delle linee termo-plastiche. Evitare sempre brusche manovre di chiusura e proteggere la valvola da manovre accidentali.

Fig.7



Fig.8

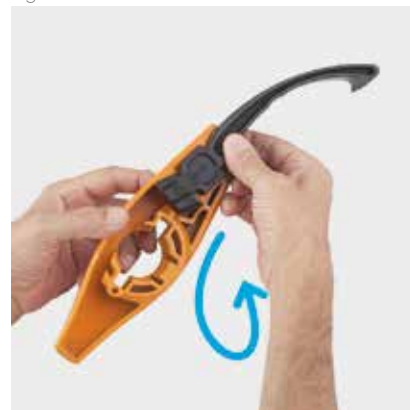


Fig.9



Fig.10





# SSE DN 10÷50



VALVOLA DI RITEGNO BIGHIERA  
EASYFIT A MOLLA



# SSE DN 10÷50

La linea di valvole di ritegno SSE Easyfit con otturatore a molla sviluppata con Giugiaro Design si distingue per l'innovativo metodo di installazione che garantisce un servizio affidabile nel tempo. Questa valvola è inoltre dotata del sistema di personalizzazione Labelling System.

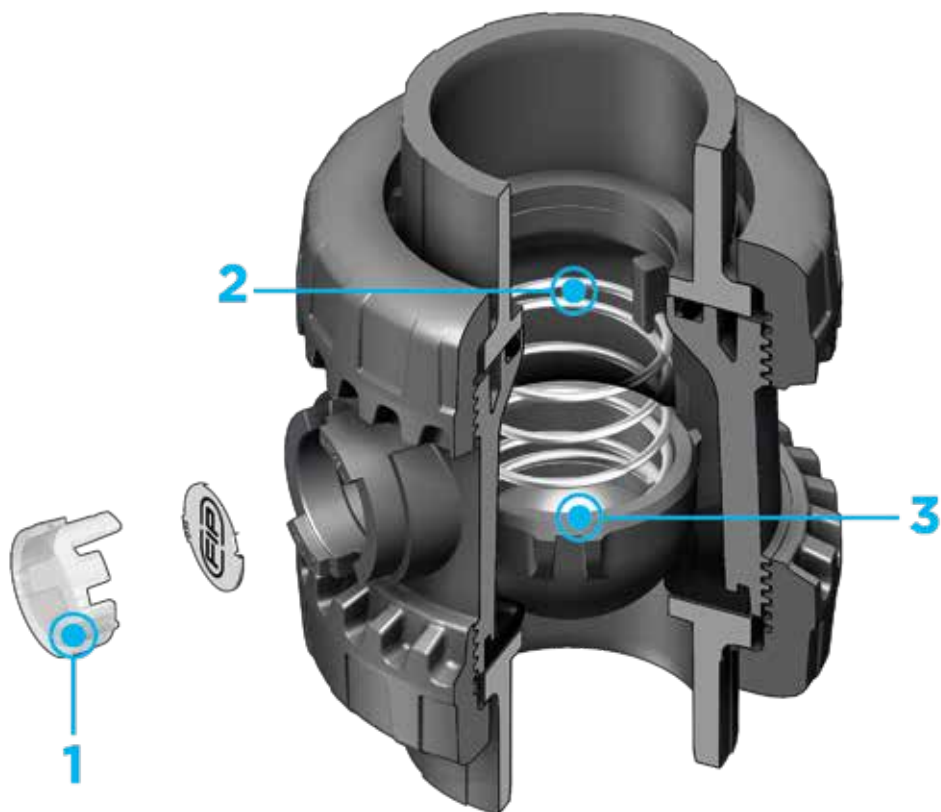


## VALVOLA DI RITEGNO BIGHIERA EASYFIT A MOLLA

- Sistema di giunzione per incollaggio e per filettatura
- **Compatibilità del materiale della valvola** (PVC-C) per il convogliamento di acqua, acqua potabile e fluidi alimentari
- **Corpo valvola PN16 a smontaggio radiale** (True Union) realizzato per stampaggio ad iniezione in PVC-C e conforme alla Direttiva Europea 2014/68/EU (PED) per attrezzature a pressione. Requisiti di prova in accordo a ISO 9393
- **Scartamento ad ingombro ridotto** secondo normative internazionali ISO 7508 serie III "short" e completa intercambiabilità con i modelli di valvole a sfera VXE DN 10÷50
- Ghiera realizzate con cremagliera per registrazione del serraggio tramite maniglia Easyfit o tramite kit di regolazione Easytorque (disponibili come accessori)
- Possibilità di **installazione** sia in **verticale** sia **orizzontale**

### Specifiche tecniche

<b>Costruzione</b>	Valvola di ritegno a molla bighiera Easyfit a smontaggio radiale.
<b>Gamma dimensionale</b>	DN 10 ÷ 50
<b>Pressione nominale</b>	PN 16 con acqua a 20 °C
<b>Campo di temperatura</b>	0 °C ÷ 100 °C
<b>Standard di accoppiamento</b>	<b>Incollaggio:</b> EN ISO 15493, ASTM F 439. Accoppiabili con tubi secondo EN ISO 15493, ASTM F 441 <b>Filettatura:</b> ISO 228-1, EN 10226-1/2, ASTM F 437
<b>Riferimenti normativi</b>	<b>Criteri Costruttivi:</b> EN ISO 16137, EN ISO 15493 <b>Metodi e requisiti dei test:</b> ISO 9393 <b>Criteri di installazione:</b> DVS 2204, DVS 2221, UNI 11242
<b>Materiale valvola</b>	PVC-C
<b>Materiali tenuta</b>	EPDM, FKM
<b>Materiale molla (SSE)</b>	Disponibile in Acciaio INOX 316, Hastelloy C276, A316 imbustata PTFE (solo DN 32, DN 40 e DN 50)



**1** Sistema di personalizzazione Labelling System: modulo LCE integrato sul corpo valvola composto da tappo di protezione trasparente e da piastrina porta etichetta personalizzabile tramite il set LSE (disponibile come accessorio). La possibilità di personalizzazione consente

di **identificare la valvola sull'impianto** in funzione di specifiche esigenze.

**2** Ideale per installazioni in orizzontale: **perfetta tenuta anche con bassa contropressione**. Silenziosità e lunga durata anche in presenza di forti vibrazioni e

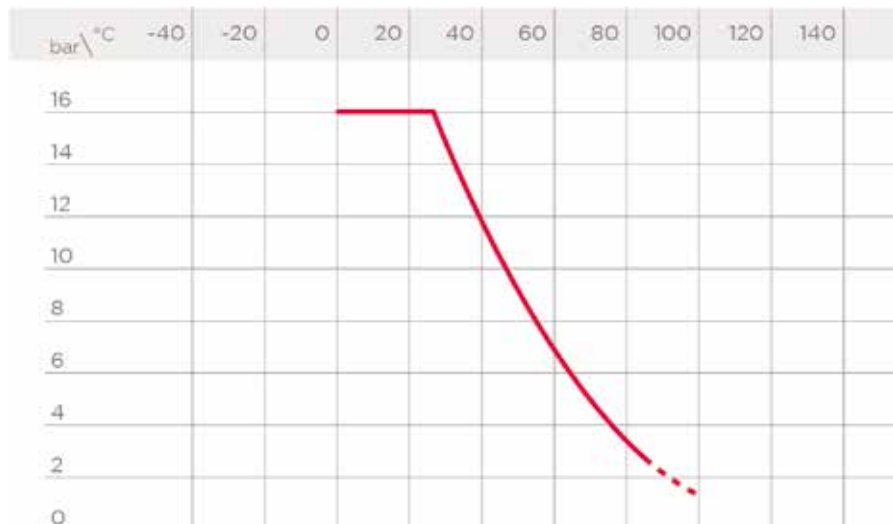
fluido pulsante

**3** Otturatore in PVC-C e molle disponibili in Acciaio INOX 316, Hastelloy C276, A316 imbustata PTFE: massima affidabilità in un **ampio campo di applicazioni** dall'acqua di mare agli acidi aggressivi

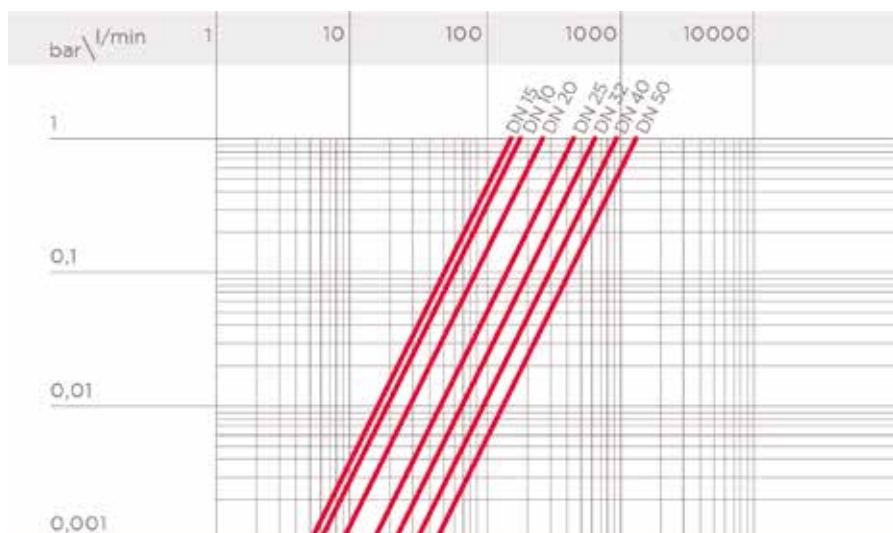
# DATI TECNICI

## VARIAZIONE DELLA PRESSIONE IN FUNZIONE DELLA TEMPERATURA

Per acqua o fluidi non pericolosi nei confronti dei quali il materiale è classificato CHIMICAMENTE RESISTENTE. In altri casi è richiesta un'adeguata diminuzione della pressione nominale PN(25 anni con fattore sicurezza). Nota: Per l'impiego del PVC-C con temperature di esercizio superiori a 90°, si consiglia di contattare il servizio tecnico.



## DIAGRAMMA DELLE PERDITE DI CARICO



## COEFFICIENTE DI FLUSSO $K_v100$

Per coefficiente di flusso  $K_v100$  si intende la portata Q in litri al minuto di acqua a 20°C che genera una perdita di carico  $\Delta p = 1$  bar per una determinata posizione della valvola. I valori  $K_v100$  indicati in tabella si intendono per valvola SSE completamente aperta.

DN	10	15	20	25	32	40	50
$K_v100$ l/min	172	152	258	433	643	928	1343

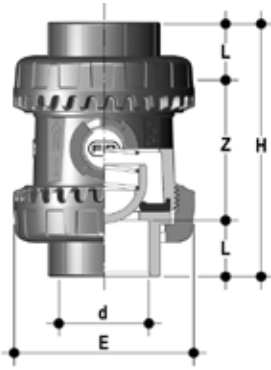
## PRESSIONE MINIMA PER LA TENUTA DELLA VALVOLA

La valvola SSE in PVC-C può essere utilizzata solo con liquidi aventi peso specifico inferiore a 1,50g/cm<sup>3</sup>.

DN	10	15	20	25	32	40	50
SSE (bar)	0,08	0,08	0,08	0,08	0,08	0,08	0,08

I dati del presente prospetto sono forniti in buona fede. La FIP non si assume alcuna responsabilità su quei dati non direttamente derivati da norme internazionali. La FIP si riserva di apportarvi qualsiasi modifica. L'installazione e la manutenzione del prodotto deve essere eseguita da personale qualificato.

# DIMENSIONI



## SSEIC

Valvola di ritegno a molla Easyfit con attacchi femmina per incollaggio, serie metrica

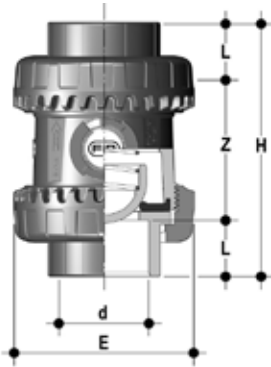
d	DN	PN	E	H	L	Z	g	Codice EPDM	Codice FKM
16	10	16	54	82	14	54	157	SSEIC016E	SSEIC016F
20	15	16	54	82	16	50	160	SSEIC020E	SSEIC020F
25	20	16	63	91	19	53	198	SSEIC025E	SSEIC025F
32	25	16	72	103	22	59	315	SSEIC032E	SSEIC032F
40	32	16	85	120	26	68	481	SSEIC040E	SSEIC040F
50	40	16	100	139	31	77	688	SSEIC050E	SSEIC050F
63	50	16	118	174	38	98	1090	SSEIC063E	SSEIC063F



## SSEIC - Molla in A316

Valvola di ritegno a molla Easyfit con attacchi femmina per incollaggio, serie metrica

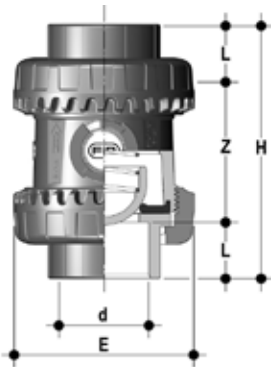
d	DN	PN	E	H	L	Z	g	Codice EPDM	Codice FKM
16	10	16	54	82	14	54	157	SSEIC016E	SSEIC016F
20	15	16	54	82	16	50	160	SSEIC020E	SSEIC020F
25	20	16	63	91	19	53	198	SSEIC025E	SSEIC025F
32	25	16	72	103	22	59	315	SSEIC032E	SSEIC032F
40	32	16	85	120	26	68	481	SSEIC040E	SSEIC040F
50	40	16	100	139	31	77	688	SSEIC050E	SSEIC050F
63	50	16	118	174	38	98	1090	SSEIC063E	SSEIC063F



### SSEIC - Molla in Hastelloy

Valvola di ritegno a molla Easyfit con attacchi femmina per incollaggio, serie metrica

d	DN	PN	E	H	L	Z	g	Codice EPDM	Codice FKM
16	10	16	54	82	14	54	157	SSEIC016EH	SSEIC016FH
20	15	16	54	82	16	50	160	SSEIC020EH	SSEIC020FH
25	20	16	63	91	19	53	198	SSEIC025EH	SSEIC025FH
32	25	16	72	103	22	59	315	SSEIC032EH	SSEIC032FH



### SSEIC - Molla in A316/imbustate PTFE

Valvola di ritegno a molla Easyfit con attacchi femmina per incollaggio, serie metrica

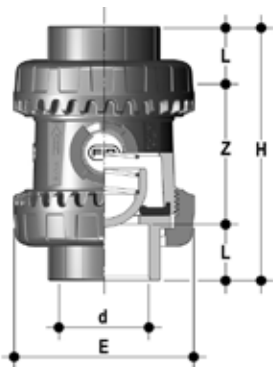
d	DN	PN	E	H	L	Z	g	Codice EPDM	Codice FKM
40	32	16	85	120	26	68	481	SSEIC040EOP	SSEIC040FOP
50	40	16	100	139	31	77	688	SSEIC050EOP	SSEIC050FOP
63	50	16	118	174	38	98	1090	SSEIC063EOP	SSEIC063FOP



### SSEAC

Valvola di ritegno a molla Easyfit con attacchi femmina per incollaggio, serie ASTM

d	DN	PN	E	H	L	Z	g	Codice EPDM	Codice FKM
1/2"	15	16	54	96	22,5	51	158	SSEAC012E	SSEAC012F
3/4"	20	16	63	105	25,5	54	200	SSEAC034E	SSEAC034F
1"	25	16	72	117	28,7	59,5	315	SSEAC100E	SSEAC100F
1" 1/4	32	16	85	136	32	72	505	SSEAC114E	SSEAC114F
1" 1/2	40	16	100	147	35	77	686	SSEAC112E	SSEAC112F
2"	50	16	118	174	38,2	97,6	1119	SSEAC200E	SSEAC200F



## SSEAC molla in Hastelloy

Valvola di ritegno a molla Easyfit con attacchi femmina per incollaggio, serie ASTM

d	DN	PN	E	H	L	Z	g	Codice EPDM	Codice FKM
1/2"	15	16	54	96	22,5	51	158	SSEAC012EH	SSEAC012FH
3/4"	20	16	63	105	25,5	54	200	SSEAC034EH	SSEAC034FH
1"	25	16	72	117	28,7	59,5	315	SSEAC100EH	SSEAC100FH

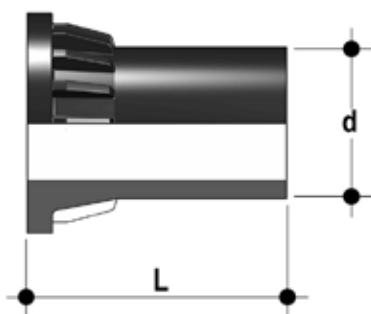


## SSEAC molla INOX imbustata PTFE

Valvola di ritegno a molla Easyfit con attacchi femmina per incollaggio, serie ASTM

d	DN	PN	E	H	L	Z	g	Codice EPDM	Codice FKM
1"1/4	32	16	54	96	22,5	51	158	SSEAC114EOP	SSEAC114FOP
1"1/2	40	16	63	105	25,5	54	200	SSEAC112EOP	SSEAC112FOP
2"	50	16	72	117	28,7	59,5	315	SSEAC200EOP	SSEAC200FOP

# ACCESSORI



## CVDE

Connettori in PE100 codolo lungo, per giunzioni con raccordi elettrosaldabili o testa a testa

d	DN	PN	L	SDR	Codice
20	15	16	55	11	CVDE11020
25	20	16	70	11	CVDE11025
32	25	16	74	11	CVDE11032
40	32	16	78	11	CVDE11040
50	40	16	84	11	CVDE11050
63	50	16	91	11	CVDE11063

## Maniglia Easyfit DN 10÷50

Maniglia multifunzione Easyfit per serraggio ghiera SXE-SSE DN 10÷50



d	DN	Codice
16 - 20	10 - 15	HAVXE020
25	20	HAVXE025
32	25	HAVXE032
40	32	HAVXE040
52	40	HAVXE050
63	50	HAVXE063

## Kit Easytorque

Kit per la regolazione del serraggio delle ghiera e del serraggio del supporto delle tenute della sfera per valvole serie EASYFIT® DN 10÷50



d	DN	Coppia di serraggio ghiera*	Coppia di serraggio supporto*	Codice
3/8"-1/2"	10-15	5 N m - 3,69 Lbf ft	3 N m - 2,21 Lbf ft	KET01
3/4"	20	5 N m - 3,69 Lbf ft	3 N m - 2,21 Lbf ft	KET01
1"	25	6 N m - 4,43 Lbf ft	4 N m - 2,95 Lbf ft	KET01
1" 1/4	32	7 N m - 5,16 Lbf ft	4 N m - 2,95 Lbf ft	KET01
1" 1/2	40	8 N m - 5,90 Lbf ft	5 N m - 3,69 Lbf ft	KET01
2"	50	10 N m - 7,38 Lbf ft	6 N m - 4,43 Lbf ft	KET01

\*calcolate in condizioni di installazione ideali.

## LSE

Set di personalizzazione e stampa etichette per maniglia Easyfit composto da fogli di adesivi prefustellati e dal software per la creazione guidata delle etichette



d	DN	Codice SXE-SSE
16	10	-
20	15	-
25	20	-
32	25	LSE020
40	32	LSE025
50	40	LSE032
63	50	LSE032

# PERSONALIZZAZIONE

Fig.1



Fig. 2



Fig. 3



La valvola SSE DN 10÷50 Easyfit è dotata del sistema di etichettatura Labelling System.

Questo sistema consente la realizzazione in proprio di speciali etichette da inserire sul corpo valvola. Si rende così estremamente semplice applicare alle valvole marchi aziendali, numeri seriali di identificazione o indicazioni di servizio come, per esempio, la funzione della valvola all'interno dell'impianto, il fluido trasportato ma anche specifiche informazioni per il servizio alla clientela, quali il nome del cliente o data e il luogo in cui è stata effettuata l'installazione.

L'apposito modulo LCE è fornito di serie ed è composto da un tappo di PVC rigido trasparente resistente all'acqua e da una piastrina porta etichetta bianca dello stesso materiale, su un lato della quale è riportato il marchio FIP (fig. 1).

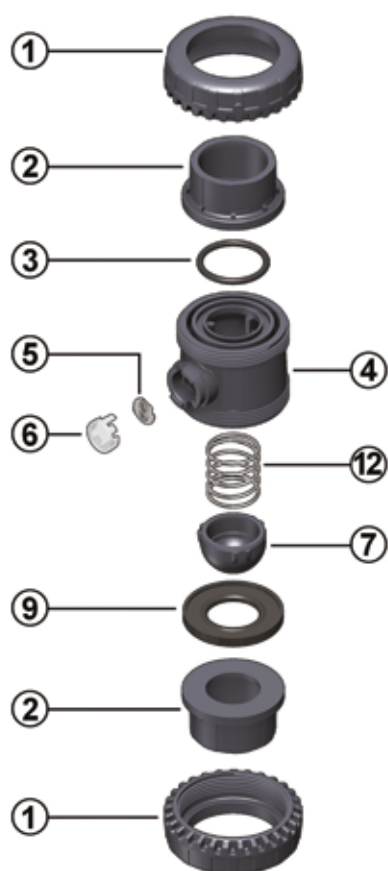
La piastrina porta etichetta, inserita all'interno del tappo, può essere rimossa e, una volta capovolta, utilizzata per essere personalizzata tramite applicazione di etichette stampate con il software fornito con il set LSE.

Per applicare alla valvola l'etichetta procedere come segue:

- 1) Estrarre il tappo trasparente dall'alloggiamento sul corpo valvola (fig. 1).
- 2) Estrarre la piastrina porta etichetta dal tappo trasparente (fig. 2).
- 3) Applicare l'etichetta adesiva sulla piastrina in modo da allineare i profili rispettando la posizione della linguetta.
- 4) Reinscrivere la piastrina porta etichetta nel tappo trasparente in modo che l'etichetta risulti protetta dagli agenti atmosferici
- 5) Riposizionare il tappo trasparente nel suo alloggiamento sul corpo valvola.

# COMPONENTI

## ESPLOSO



**1** Ghiera (PVC-C - 2)

**2** Manicotto (PVC-C - 2)

**3** O-Ring di tenuta di testa (EPDM, FKM - 2)

**4** Cassa (PVC-C - 1)

**5** Piastrina porta etichetta (PVC - 1)

**6** Tappo di protezione trasparente (PVC - 1)

**7** Otturatore (PVC-C - 1)

**8** Anello premiguarnizione (PVC-C - 1)

**9** Guarnizione di tenuta dell'otturatore (EPDM, FKM - 1)

**10** Supporto della guarnizione della sfera (PVC-C - 1)

**11** O-Ring di tenuta radiale (EPDM,FKM - 1)

**12** Molla (Acciaio INOX\* - 1)

Tra parentesi è indicato il materiale del componente e la quantità fornita

## SMONTAGGIO

Nel caso di perdite o usura, prima di procedere alla manutenzione occorre intercettare il fluido a monte della valvola ed assicurarsi che non rimanga in pressione (scaricare a valle se necessario).

- 1) Drenare completamente il liquido residuo che potrebbe essere aggressivo per l'operatore e se possibile far circolare acqua per il lavaggio interno della valvola.
- 2) Al fine di agevolare lo svitamento delle ghiere in fase di smontaggio è possibile utilizzare la maniglia multifunzione Easyfit (fornita come accessorio) (fig. 4) o il kit Easytorque (fig. 5-6).
- 3) Estrarre la guarnizione di tenuta dell'otturatore (9).
- 4) Rimuovere tutti i componenti interni.

## MONTAGGIO

- 1) Ricomporre la valvola seguendo l'esplosò della pagina precedente.
- 2) Posizionare la valvola tra i manicotti (2) e serrare le ghiere in senso orario (1) servendosi della maniglia multifunzione Easyfit (fig. 4) o del kit Easytorque (fig.5-6), avendo cura che gli O-Ring di tenuta di testa (3) non fuoriescano dalle sedi.



**Nota:** è consigliabile nelle operazioni di montaggio, lubrificare le guarnizioni in gomma. A tale proposito si ricorda l'anon idoneità all'uso degli olii minerali, che sono aggressivi per la gomma EPDM.

Fig. 4



Fig. 5



Fig. 6



Fig. 7



# INSTALLAZIONE

La valvola SSE può essere installata in posizione sia verticale (flusso verso l'alto) che in orizzontale.

Prima di procedere all'installazione seguire attentamente le istruzioni di montaggio:

- 1) Verificare che le tubazioni a cui deve essere collegata la valvola siano allineate in modo da evitare sforzi meccanici sulle connessioni filettate della stessa.
- 2) Svitare le ghiera (1) dalla cassa (4) e inserirle sui tratti di tubo.
- 3) Procedere all'incollaggio o avvitamento dei manicotti (2) sui tratti di tubo.
- 4) Posizionare il corpo valvola fra i manicotti (fig. 9).
- 5) Imboccare le ghiera sul corpo valvola e serrarle manualmente in senso orario a mano fino a percepire una resistenza alla rotazione; non utilizzare chiavi o altri utensili che possano danneggiare la superficie delle ghiera.
- 6) Al fine di agevolare l'avvitamento delle ghiera in fase di montaggio è possibile utilizzare la maniglia multifunzione Easyfit (fornita come accessorio).
- 7) Capovolgere la maniglia ed inserirla sull'asta comando della valvola in modo da far combaciare la dentatura (A) della maniglia sulla dentatura della ghiera (B) (fig. 10)
- 8) Ruotare la maniglia in senso anti-orario per serrare completamente la ghiera (fig.10). Sulla maniglia è indicato il senso di rotazione per serrare (TIGHTEN) e per allentare (UNTIGHTEN) le ghiera (fig. 11). Generalmente se non vi sono disassamenti delle tubazioni una sola rotazione è sufficiente per il corretto serraggio.
- 9) Ripetere il punto 7 per l'altra ghiera.

Nota: Un piccolo sforzo applicato alla maniglia sviluppa una coppia molto superiore a quella di un serraggio manuale.

E' anche possibile, attraverso il kit Easytorque (fig. 5-6), fornito come accessorio, effettuare il serraggio delle ghiera utilizzando una chiave dinamometrica per quantificare gli sforzi e quindi monitorare gli stress applicati alle filettature termoplastiche in accordo alle indicazioni di installazione riportate nelle istruzioni allegate al kit stesso.

10) Se richiesto, supportare la tubazione per mezzo dei fermatubi FIP modello ZIKM con eventuali distanziali DSM.

## AVVERTENZE

In caso di utilizzo di liquidi volatili come per esempio Idrogeno Perossido (H<sub>2</sub>O<sub>2</sub>) o Ipoclorito di Sodio (NaClO) si consiglia per ragioni di sicurezza di contattare il servizio tecnico. Tali liquidi, vaporizzando, potrebbero creare pericolose sovrappressioni nella zona tra cassa e sfera.

Non utilizzare aria compressa o altri gas per il collaudo delle linee termo-plastiche. Evitare sempre brusche manovre di chiusura e proteggere la valvola da manovre accidentali

Assicurarsi di lasciare prima e dopo la valvola tratti rettilinei di tubo pari a 5 volte il diametro nominale.

Fig.8



Fig.9



Fig.10



Fig.11







# SSE DN 65÷100



VALVOLA DI RITEGNO BIGHIERA  
EASYFIT A MOLLA



# SSE DN 65÷100

La linea di valvole di ritegno SSE Easyfit con otturatore a molla sviluppata con Giugiaro Design si distingue per l'innovativo metodo di installazione che garantisce un servizio affidabile nel tempo. Questa valvola è inoltre dotata del sistema di personalizzazione Labelling System.

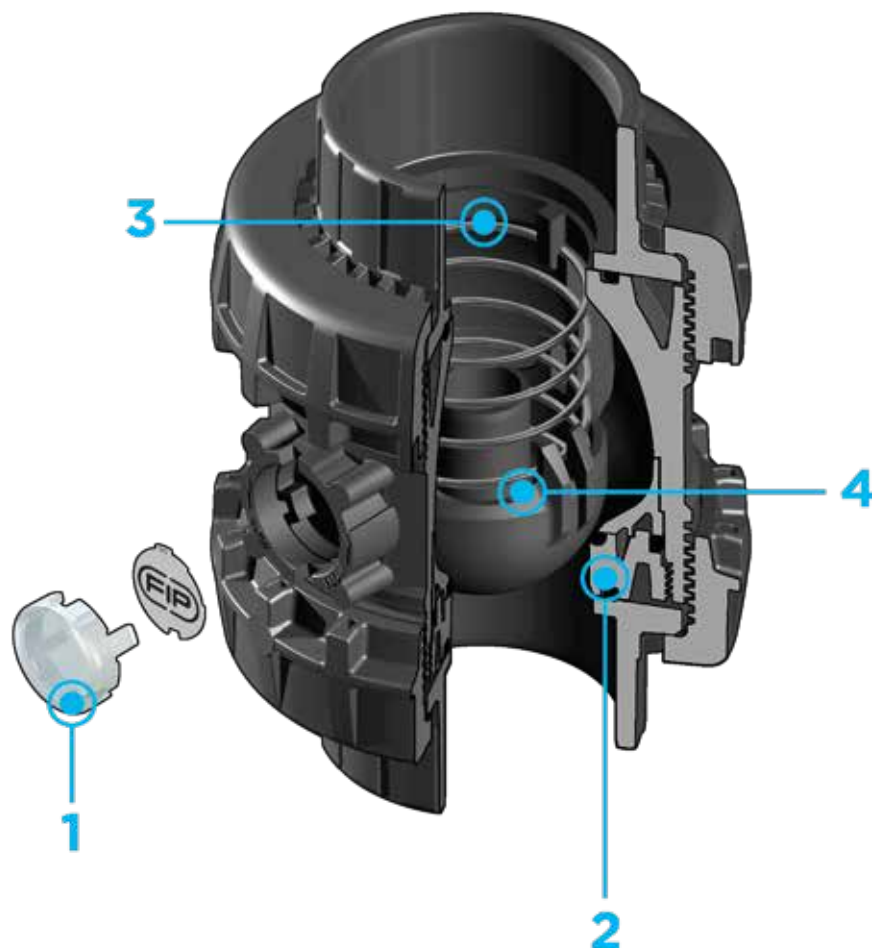


## VALVOLA DI RITEGNO BIGHIERA EASYFIT A MOLLA

- Sistema di giunzione per incollaggio e per filettatura
- **Compatibilità del materiale della valvola** (PVC-C) con il convogliamento di acqua, acqua potabile e altre sostanze alimentari secondo le **normative vigenti**
- **Corpo valvola PN16 a smontaggio radiale** (True Union) realizzato per stampaggio ad iniezione in PVC-C e conforme alla Direttiva Europea 2014/68/EU (PED) per attrezzature a pressione. Requisiti di prova in accordo a ISO 9393
- Facile smontaggio radiale dall'impianto e completa intercambiabilità con i modelli di valvola a sfera VXE 65÷100
- Profilo delle ghiere che si adatta perfettamente all'inserto uncinato della maniglia multifunzione Easyfit (disponibile come accessorio) grazie alla quale è possibile effettuare un controllo della rotazione delle ghiere
- Possibilità di **installazione** sia in **verticale** sia **orizzontale**

### Specifiche tecniche

<b>Costruzione</b>	Valvola di ritegno a molla bighiera Easyfit a smontaggio radiale.
<b>Gamma dimensionale</b>	DN 65 ÷ 100
<b>Pressione nominale</b>	PN 16 con acqua a 20 °C
<b>Campo di temperatura</b>	0 °C ÷ 100 °C
<b>Standard di accoppiamento</b>	<b>Incollaggio:</b> EN ISO 15493, ASTM F 439, Accoppiabili con tubi secondo EN ISO 15493, ASTM F 441 <b>Filettatura:</b> ISO 228-1, EN 10226-1/2, ASTM F 437
<b>Riferimenti normativi</b>	<b>Criteri Costruttivi:</b> EN ISO 16135, EN ISO 15493 <b>Metodi e requisiti dei test:</b> ISO 9393 <b>Criteri di installazione:</b> DVS 2204, DVS 2221, UNI 11242
<b>Materiale valvola</b>	PVC-C
<b>Materiali tenuta</b>	EPDM, FKM (O-Ring dimensionali standard)
<b>Materiale molla (SSE)</b>	Disponibile in Acciaio INOX 316, A316 imbustata PTFE

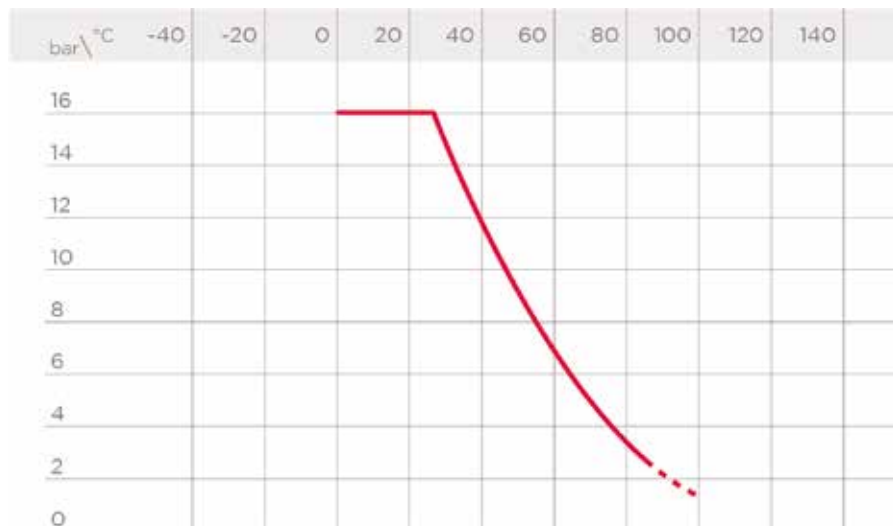


- 1** **Sistema di personalizzazione Labelling System: modulo LCE integrato** sul corpo valvola composto da tappo di protezione trasparente e da piastrina porta etichetta personalizzabile tramite il set LSE (disponibile come accessorio). La possibilità di personalizzazione consente di **identificare la valvola sull'impianto** in funzione di specifiche esigenze
- 2** **Supporto della guarnizione primaria bloccato** smontaggio in sicurezza per operazioni di manutenzione effettuabile con maniglia multifunzione Easyfit
- 3** Ideale per installazioni in orizzontale: perfetta tenuta anche con bassa contropressione. Silenziosità e lunga durata anche in presenza di forti vibrazioni e fluido pulsante
- 4** Otturatore in PVC-C e molle disponibili in Acciaio INOX 316, A316 imbustata PTFE: massima affidabilità in un ampio campo di applicazioni dall'acqua di mare agli acidi aggressivi

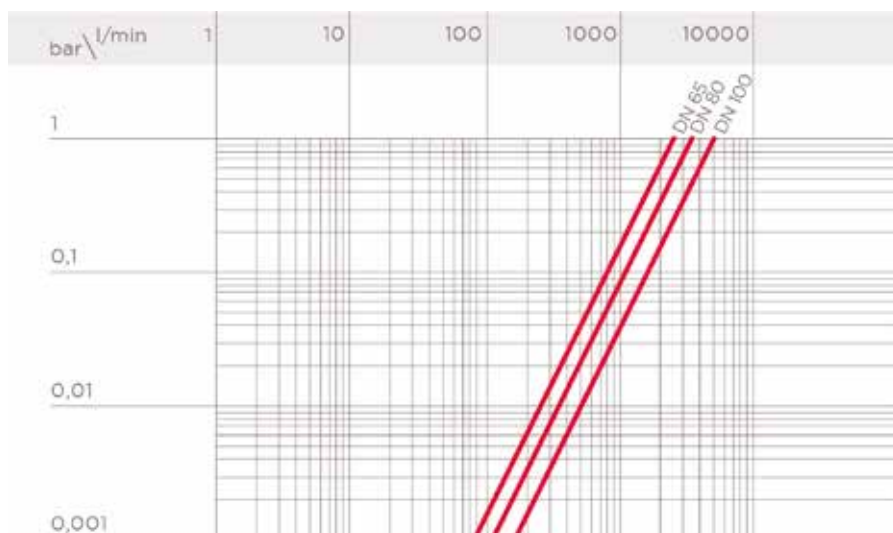
# DATI TECNICI

## VARIAZIONE DELLA PRESSIONE IN FUNZIONE DELLA TEMPERATURA

Per acqua o fluidi non pericolosi nei confronti dei quali il materiale è classificato CHIMICAMENTE RESISTENTE. In altri casi è richiesta un'adeguata diminuzione della pressione nominale PN(25 anni con fattore sicurezza).  
Nota: Per l'impiego del PVC-C con temperature di esercizio superiori a 90°, si consiglia di contattare il servizio tecnico.



## DIAGRAMMA DELLE PERDITE DI CARICO



## COEFFICIENTE DI FLUSSO $K_v100$

Per coefficiente di flusso  $K_v100$  si intende la portata Q in litri al minuto di acqua a 20°C che genera una perdita di carico  $\Delta p = 1$  bar per una determinata posizione della valvola.  
I valori  $K_v100$  indicati in tabella si intendono per valvola SSE completamente aperta.

DN	65	80	100
$K_v100$ l/min	2586	3444	5093

## PRESSIONE MINIMA PER LA TENUTA DELLA VALVOLA

La valvola SSE in PVC-C può essere utilizzata solo con liquidi aventi peso specifico inferiore a 1,50g/cm<sup>3</sup>.

DN	65	80	100
SSE (bar)	0,08	0,08	0,08

I dati del presente prospetto sono forniti in buona fede. La FIP non si assume alcuna responsabilità su quei dati non direttamente derivati da norme internazionali. La FIP si riserva di apportarvi qualsiasi modifica. L'installazione e la manutenzione del prodotto deve essere eseguita da personale qualificato.

# DIMENSIONI



## SSEIC - Molla in A316

Valvola di ritegno a molla Easyfit con attacchi femmina per incollaggio, serie metrica

d	DN	PN	E	H	L	Z	g	Codice EPDM	Codice FKM
75	65	16	157	211	44	123	2652	SSEIC075E	SSEIC075F
90	80	16	174	248	51	146	3365	SSEIC090E	SSEIC090F
110	100	16	212	283	61	161	5898	SSEIC110E	SSEIC110F



## SSEIC - Molla in A316/imbustata PTFE

Valvola di ritegno a molla Easyfit con attacchi femmina per incollaggio, serie metrica

d	DN	PN	E	H	L	Z	g	Codice EPDM	Codice FKM
75	65	16	157	211	44	123	2652	SSEIC075E0P	SSEIC075F0P
90	80	16	174	248	51	146	3365	SSEIC090E0P	SSEIC090F0P
110	100	16	212	283	61	161	5898	SSEIC110E0P	SSEIC110F0P



## SSEAC - Molla in A316

Valvola di ritegno a molla Easyfit con attacchi femmina per incollaggio, serie ASTM

d	DN	PN	E	H	L	Z	g	Codice EPDM	Codice FKM
2" 1/2	65	16	157	211	44,5	122	2654	SSEAC212E	SSEAC212F
3"	80	16	174	248	48	152	3321	SSEAC300E	SSEAC300F
4"	100	16	212	283	57,5	168	5870	SSEAC400E	SSEAC400F



## SSEAC - Molla in A316/imbustata PTFE

Valvola di ritegno a molla Easyfit con attacchi femmina per incollaggio, serie ASTM

d	DN	PN	E	H	L	Z	g	Codice EPDM	Codice FKM
2" 1/2	65	16	157	211	44,5	122	2654	SSEAC212EOP	SSEAC212FOP
3"	80	16	174	248	48	152	3321	SSEAC300EOP	SSEAC300FOP
4"	100	16	212	283	57,5	168	5870	SSEAC400EOP	SSEAC400FOP



## SSEIC

Valvola di ritegno a molla Easyfit con attacchi femmina per incollaggio, serie metrica

d	DN	PN	E	H	L	Z	g	Codice EPDM	Codice FKM
75	65	16	157	211	44	123	2652	SSEIC075E	SSEIC075F
90	80	16	174	248	51	146	3365	SSEIC090E	SSEIC090F
110	100	16	212	283	61	161	5898	SSEIC110E	SSEIC110F

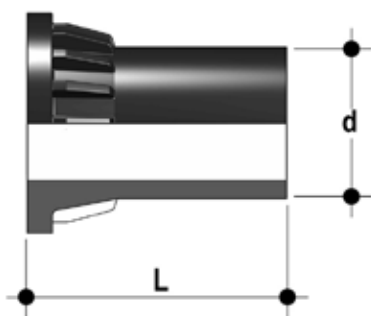


## SSEAC

Valvola di ritegno a molla Easyfit con attacchi femmina per incollaggio, serie ASTM

d	DN	PN	E	H	L	Z	g	Codice EPDM	Codice FKM
2" 1/2	65	16	157	211	44,5	122	2654	SSEAC212E	SSEAC212F
3"	80	16	174	248	48	152	3321	SSEAC300E	SSEAC300F
4"	100	16	212	283	57,5	168	5870	SSEAC400E	SSEAC400F

# ACCESSORI



## CVDE

Connettori in PE100 codolo lungo, per giunzioni con raccordi elettrosaldabili o testa a testa

d	DN	PN	L	SDR	Codice
75	65	16	111	11	CVDE11075
90	80	10	118	11	CVDE11090VXE
110	100	10	127	11	CVDE11110VXE



## MANIGLIA EASYFIT

Maniglia multifunzione Easyfit per serraggio ghiera VEE, SXE, SSE DN 65-100

d	DN	Codice
75	65	HSVXE075
90	80	HSVXE090
110	100	HSVXE110



## LSE

Set di personalizzazione e stampa etichette per maniglia Easyfit composto da fogli di adesivi prefustellati e dal software per la creazione guidata delle etichette

d	DN	Codice SXE - SSE
75	65	LSE063
90	80	LSE063
110	100	LSE063

# PERSONALIZZAZIONE



La valvola SSE DN 65÷100 Easyfit è dotata del sistema di etichettatura Labelling System.

Questo sistema consente la realizzazione in proprio di speciali etichette da inserire sul corpo valvola. Si rende così estremamente semplice applicare alle valvole marchi aziendali, numeri seriali di identificazione o indicazioni di servizio come, per esempio, la funzione della valvola all'interno dell'impianto, il fluido trasportato ma anche specifiche informazioni per il servizio alla clientela, quali il nome del cliente o data e il luogo in cui è stata effettuata l'installazione.

L'apposito modulo LCE è fornito di serie ed è composto da un tappo di PVC rigido trasparente resistente all'acqua e da una piastrina porta etichetta bianca dello stesso materiale, su un lato della quale è riportato il marchio FIP.

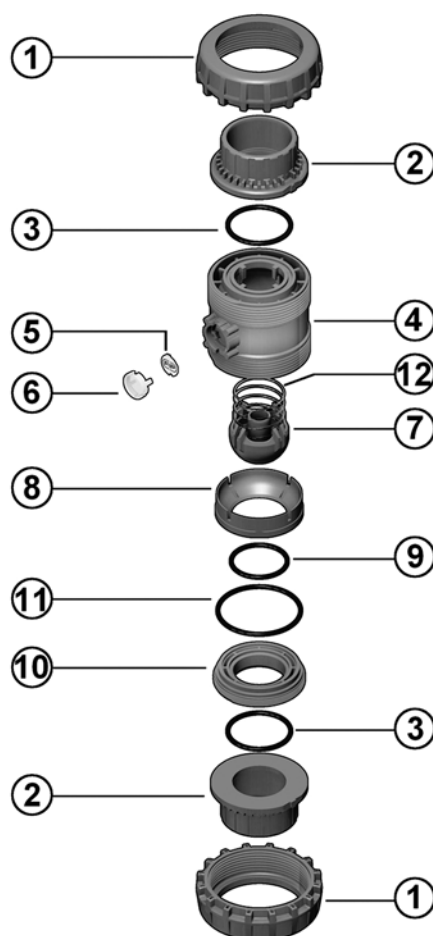
La piastrina porta etichetta, inserita all'interno del tappo, può essere rimossa e, una volta capovolta, utilizzata per essere personalizzata tramite applicazione di etichette stampate con il software fornito con il set LSE.

Per applicare alla valvola l'etichetta procedere come segue:

- 1) Estrarre il tappo trasparente dall'alloggiamento sul corpo valvola.
- 2) Estrarre la piastrina porta etichetta dal tappo trasparente.
- 3) Applicare l'etichetta adesiva sulla piastrina in modo da allineare i profili rispettando la posizione della linguetta.
- 4) Reinscrivere la piastrina porta etichetta nel tappo trasparente in modo che l'etichetta risulti protetta dagli agenti atmosferici.
- 5) Riposizionare il tappo trasparente nel suo alloggiamento sul corpo valvola.

# COMPONENTI

## ESPLOSO



- |          |   |          |   |           |  |
|----------|---|----------|---|-----------|--|
| <b>1</b> | Ghiera (PVC-C - 2)                        | <b>6</b> | Tappo di protezione trasparente (PVC - 1)             | <b>10</b> | Supporto della guarnizione dell'otturatore (PVC-C - 1) |
| <b>2</b> | Manicotto (PVC-C - 2)                     | <b>7</b> | Otturatore (PVC-C - 1)                                | <b>11</b> | O-Ring di tenuta radiale (EPDM,FKM - 1)                |
| <b>3</b> | O-Ring di tenuta di testa (EPDM, FKM - 2) | <b>8</b> | Anello premiguarnizione (PVC-C - 1)                   | <b>12</b> | Molla (Acciaio INOX* - 1)                              |
| <b>4</b> | Cassa (PVC-C - 1)                         | <b>9</b> | Guarnizione di tenuta dell'otturatore (EPDM, FKM - 1) |           |  |
| <b>5</b> | Piastrina porta etichetta (PVC - 1)       |          |   |           |  |

Tra parentesi è indicato il materiale del componente e la quantità fornita

## SMONTAGGIO

Nel caso di perdite o usura, prima di procedere alla manutenzione occorre intercettare il fluido a monte della valvola ed assicurarsi che non rimanga in pressione (scaricare a valle se necessario).

- 1) Drenare completamente il liquido residuo che potrebbe essere aggressivo per l'operatore e se possibile far circolare acqua per il lavaggio interno della valvola.
- 2) Al fine di agevolare lo svitamento delle ghiere in fase di smontaggio è possibile utilizzare la maniglia multifunzione Easyfit (fornita come accessorio).
- 3) Procedere allo svitamento del supporto della guarnizione della sfera (10) con la maniglia multifunzione Easyfit: introdurre le due sporgenze presenti sul lato superiore della maniglia nelle opportune sedi ricavate nel supporto (10) e procedere allo svitamento dello stesso, estraendolo con una rotazione antioraria.
- 4) Rimuovere tutti i componenti interni.

## MONTAGGIO

- 1) Ricomporre la valvola seguendo l'esplo della pagina precedente.
- 2) Serrare il supporto della guarnizione dell'otturatore (10) con l'ausilio della maniglia multifunzione Easyfit. In questo modo si assicura l'installazione e il funzionamento ottimale della valvola (fig. 3).
- 3) Posizionare la valvola tra i manicotti (2) e serrare le ghiere in senso orario (1) servendosi della maniglia multifunzione Easyfit (fig. 7), avendo cura che gli O-Ring di tenuta di testa (3) non fuoriescano dalle sedi.



**Nota:** è consigliabile nelle operazioni di montaggio, lubrificare le guarnizioni in gomma. A tale proposito si ricorda l'anon idoneità all'uso degli olii minerali, che sono aggressivi per la gomma EPDM.

Fig. 1



Fig. 2



Fig. 3



Fig. 4



# INSTALLAZIONE

La valvola SSE può essere installata in posizione sia verticale (flusso verso l'alto) che in orizzontale.

Prima di procedere all'installazione seguire attentamente le istruzioni di montaggio:

- 1) Verificare che le tubazioni a cui deve essere collegata la valvola siano allineate in modo da evitare sforzi meccanici sulle connessioni filettate della stessa.
- 2) Svitare le ghiere (1) dalla cassa (4) e inserirle sui tratti di tubo.
- 3) Procedere all'incollaggio o avvitamento dei manicotti (2) sui tratti di tubo.
- 4) Posizionare il corpo valvola fra i manicotti (fig. 1).
- 5) Imboccare le ghiere sul corpo valvola e serrarle manualmente in senso orario a mano fino a percepire una resistenza alla rotazione; non utilizzare chiavi o altri utensili che possano danneggiare la superficie delle ghiere (fig. 2).
- 6) Al fine di agevolare l'avvitamento delle ghiere in fase di montaggio è possibile utilizzare la maniglia multifunzione Easyfit (fornita come accessorio).
- 7) Estrarre l'inserto uncinato alloggiato all'interno della maniglia stessa (fig. 5), capovolgerlo ed ingaggiarlo nell'apposita sede situata sul lato inferiore della maniglia (fig. 6).
- 8) Ingaggiare l'attrezzo così composto sul profilo esterno della ghiera fino ad ottenere un incastro saldo e sicuro che consente di esercitare un'adeguata coppia di serraggio senza danneggiare in alcun modo la ghiera (fig. 7).
- 9) Ripetere il punto 7 per l'altra ghiera.
- 10) A serraggio ultimato, rimuovere l'inserto uncinato e riposizionarlo nella sua sede all'interno della maniglia.
- 11) Se richiesto, supportare la tubazione per mezzo dei fermatubi FIP modello ZIKM con eventuali distanziali DSM.

## AVVERTENZE

In caso di utilizzo di liquidi volatili come per esempio Idrogeno Perossido ( $H_2O_2$ ) o Ipoclorito di Sodio ( $NaClO$ ) si consiglia per ragioni di sicurezza di contattare il servizio tecnico. Tali liquidi, vaporizzando, potrebbero creare pericolose sovrappressioni nella zona tra cassa e sfera.

Non utilizzare aria compressa o altri gas per il collaudo delle linee termo-plastiche. Evitare sempre brusche manovre di chiusura e proteggere la valvola da manovre accidentali.

Assicurarsi di lasciare prima e dopo la valvola tratti rettilinei di tubo pari a 5 volte il diametro nominale.

Fig.5



Fig.6



Fig.7



Fig.8





# FK DN 40÷300

VALVOLA A FARFALLA



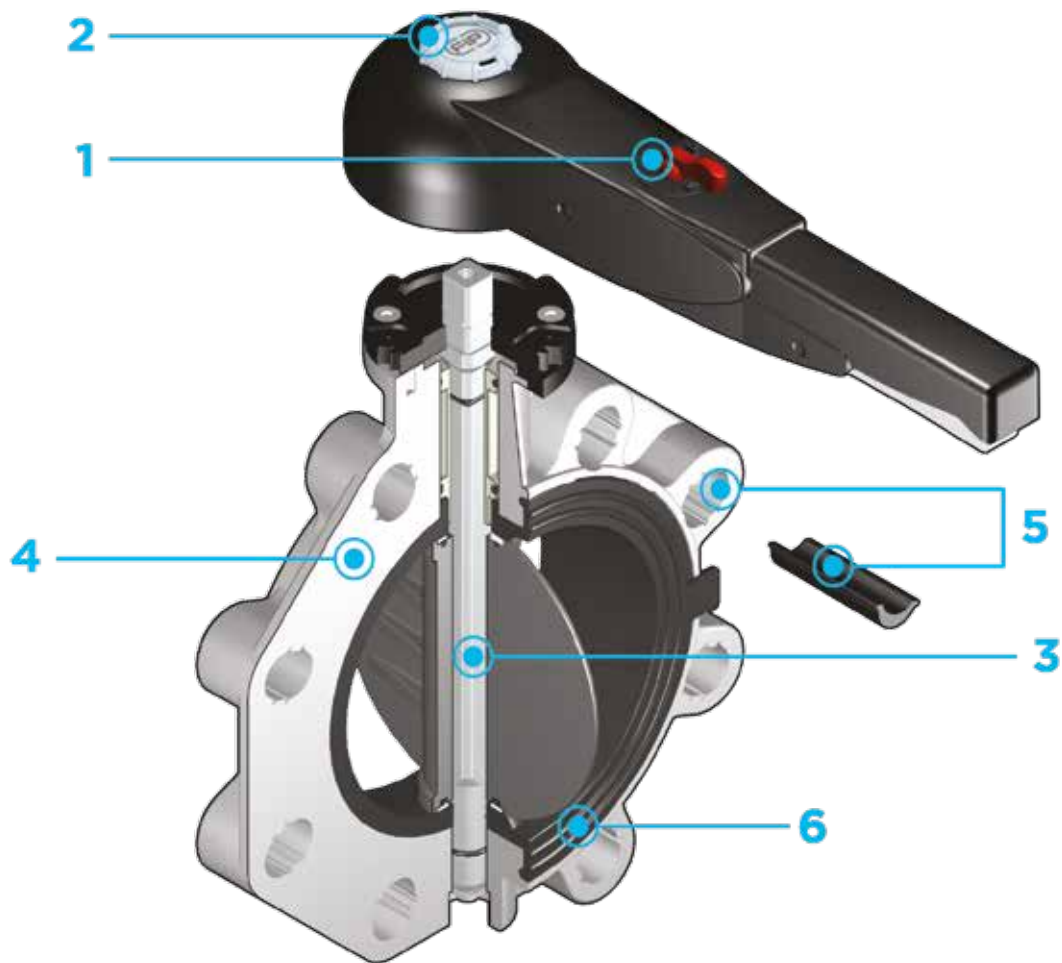
# FK DN 40÷300

La FK è una valvola a farfalla di intercettazione e regolazione, con caratteristiche strutturali ideali per l'utilizzo in applicazioni industriali che richiedono elevate prestazioni ed affidabilità nel tempo. Questa valvola è inoltre dotata del sistema di personalizzazione Labelling System.

## VALVOLA A FARFALLA

- Disco in PVC-C ad albero passante intercambiabile in diversi materiali termoplastici: PVC-U PP-H, ABS, PVDF
- Dimensioni di ingombro della valvola in accordo alla norma ISO 5752 e EN 558 (DN 40÷65 and DN 250÷350 Long Series 16, DN 80÷200 Medium Series 25, DN 400 secondo specifiche interne)
- Possibilità di installazione anche come valvola di fine linea o di scarico di fondo o di scarico rapido da serbatoio
- **Versione speciale anulare Lug PN 10 a foratura completa EN 1092-1 o ANSI B16.5 cl.150 con inserti filettati in acciaio inossidabile AISI 316 affogati a caldo**
- Possibilità di installare riduttore manuale o attuatori pneumatici e/o elettrici mediante l'applicazione di flangette in PP-GR a foratura standard ISO. Valvola DN 40÷200 dotata di piattello con cremagliera in PP-GR. Per versioni motorizzate flangetta con foratura secondo ISO 5211 F05, F07, F10.
- Valvola DN 250÷300 dotata di torretta monoblocco in PP-GR ad elevata resistenza meccanica con flangia di montaggio per organi di manovra con foratura secondo la normativa ISO 5211 F10 , F12, F14.
- Possibilità di avere maniglia con integrato il box di fincorsa LSQT, anche per retrofit su installazioni esistenti

Specifiche tecniche	
<b>Costruzione</b>	Valvola a farfalla centrica bidirezionale
<b>Gamma dimensionale</b>	DN 40 ÷ 300
<b>Pressione nominale</b>	<b>Versione wafer</b> <b>DN 40 ÷ 50:</b> PN16 con acqua a 20 °C <b>DN 65÷250:</b> PN 10 con acqua a 20 °C <b>DN 300:</b> PN 8 acqua a 20 °C <b>Versione Lug</b> <b>DN 65÷200:</b> PN 10 con acqua a 20 °C <b>DN 250÷300:</b> PN 6 con acqua a 20 °C
<b>Campo di temperatura</b>	0 °C ÷ 100 °C
<b>Standard di accoppiamento</b>	<b>Flangiatura:</b> EN ISO 15493, ISO 7005-1, EN 1092-1, ANSI B16.5 Cl.150, JIS B2220
<b>Riferimenti normativi</b>	<b>Criteri Costruttivi:</b> EN ISO 16136, EN ISO 15493 <b>Metodi e requisiti dei test:</b> ISO 9393 <b>Accoppiamenti per attuatori:</b> ISO 5211
<b>Materiale valvola</b>	<b>Corpo:</b> PP-GR <b>Disco:</b> PVC-C <b>Stelo:</b> Acciaio INOX 316
<b>Materiali tenuta</b>	Guarnizione primaria: EPDM, FKM
<b>Opzioni di comando</b>	Comando manuale (DN 40÷200), Gear Box, attuatore pneumatico, attuatore elettrico



**1** **Maniglia ergonomica** in HIPVC dotata di un **dispositivo di blocco, sblocco, manovra rapida e regolazione graduata** in 10 posizioni intermedie (DN 40÷200). Il campo di funzionamento, a partire dai primi gradi di apertura della valvola, garantisce, inoltre, valori di perdita di carico estremamente ridotti.

**2** **Sistema di personalizzazione Labelling System:** modulo integrato nella maniglia, composto da tappo di protezione trasparente e da piastrina porta etichetta personalizzabile tramite il set LSE (disponibile come accessorio). La **possibilità**

**di personalizzazione** consente di **identificare la valvola sull'impianto** in funzione di specifiche esigenze

**3** **Stelo in acciaio INOX** completamente isolato dal fluido a sezione quadra secondo ISO 5211:  
 DN 40÷65: 11 mm  
 DN 80÷100: 14 mm  
 DN 125÷150: 17 mm  
 DN 200: 22 mm  
 DN 250÷300: 27 mm

**4** **Corpo** in compound a base **polipropilene rinforzato in fibra di vetro (PP-GR) resistente ai raggi UV** e caratterizzato da **elevata resistenza meccanica**

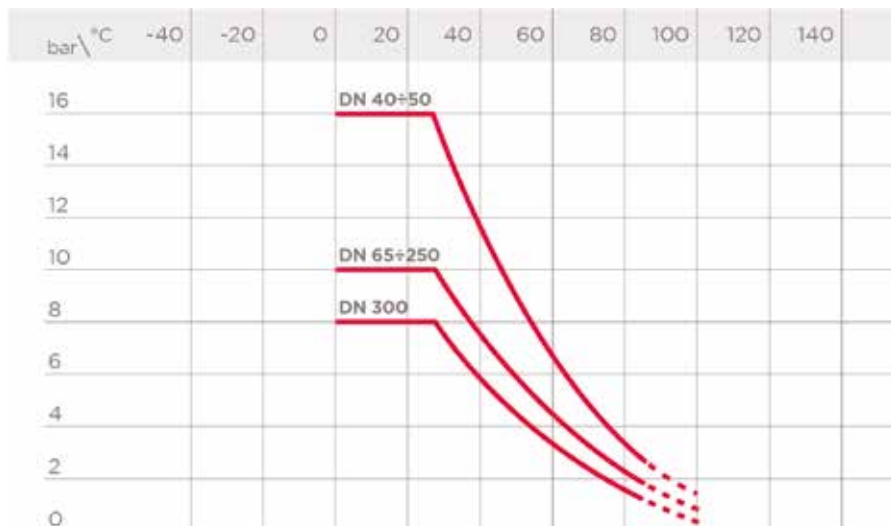
**5** **Sistema di foratura con asole ovali** che permette l'accoppiamento con flange secondo numerosi standards internazionali. Le speciali **lunette di autocentraggio in ABS** fornite per i DN 40÷200 assicurano il **corretto allineamento assiale** della valvola durante l'installazione. Per i DN 250÷300 il sistema di foratura per autocentraggio è di tipo tradizionale secondo standard DIN e ANSI

**6** **Guarnizione primaria intercambiabile** con doppia funzione di tenuta idraulica e di isolamento del corpo dal fluido

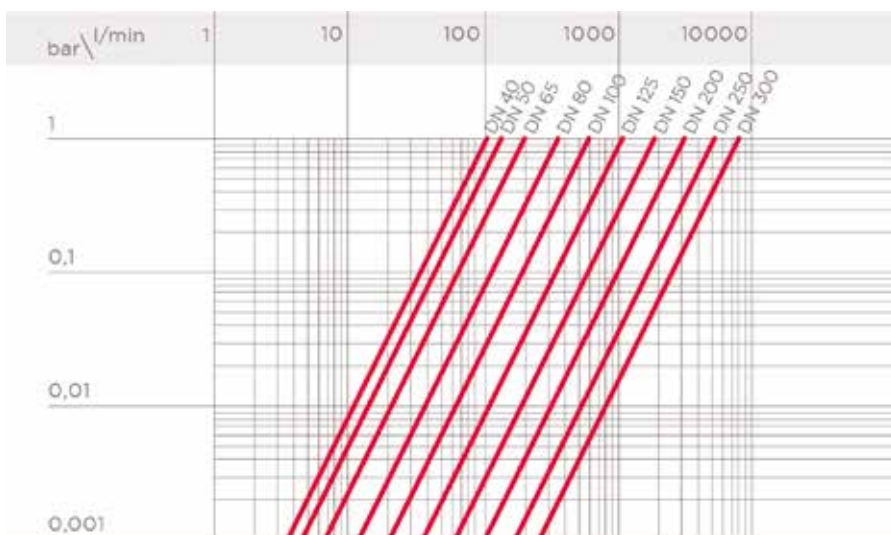
# DATI TECNICI

## VARIAZIONE DELLA PRESSIONE IN FUNZIONE DELLA TEMPERATURA

Per acqua o fluidi non pericolosi nei confronti dei quali il materiale è classificato CHIMICAMENTE RESISTENTE. In altri casi è richiesta un'adeguata diminuzione della pressione nominale PN(25 anni con fattore sicurezza). Nota: Per l'impiego del PVC-C con temperature di esercizio superiori a 90°, si consiglia di contattare il servizio tecnico.



## DIAGRAMMA DELLE PERDITE DI CARICO



## COEFFICIENTE DI FLUSSO $K_v100$

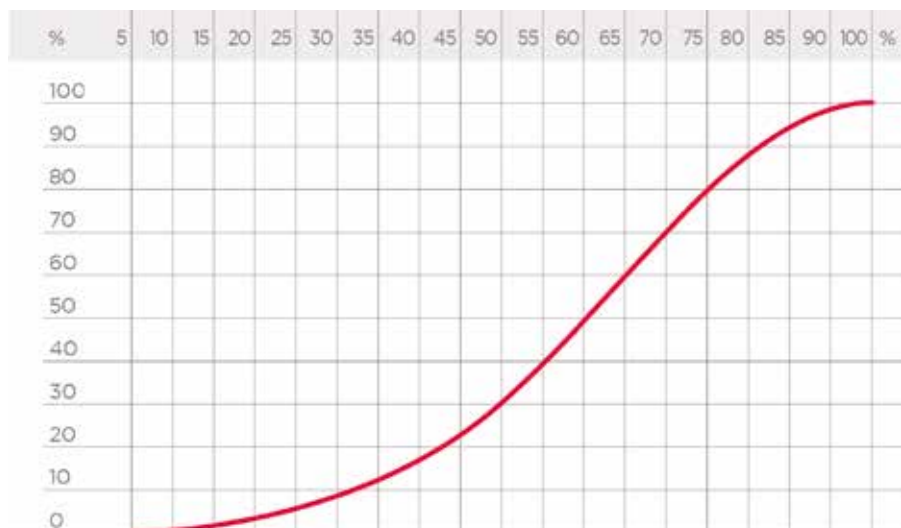
Per coefficiente di flusso  $K_v100$  si intende la portata Q in litri al minuto di acqua a 20°C che genera una perdita di carico  $\Delta p=1$  bar per una determinata posizione della valvola. I valori  $K_v100$  indicati in tabella si intendono per valvola FK completamente aperta.

DN	40	50	65	80	100	125	150	200	250	300
$K_v100$ l/min	1000	1285	1700	3550	5900	9850	18700	30500	53200	81600

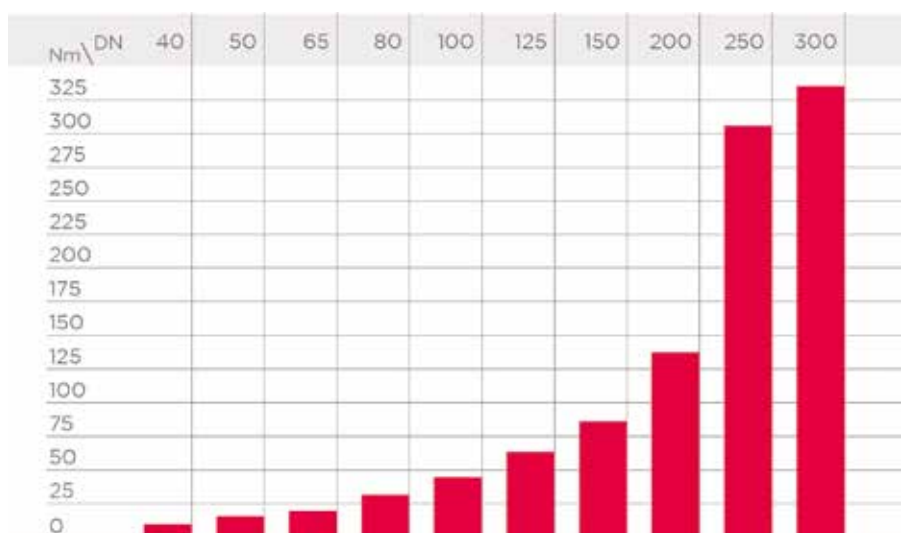
## DIAGRAMMA DEL COEFFICIENTE DI FLUSSO RELATIVO

Asse delle ascisse: Percentuale di apertura del disco

Asse delle ordinate: Coefficiente di flusso relativo

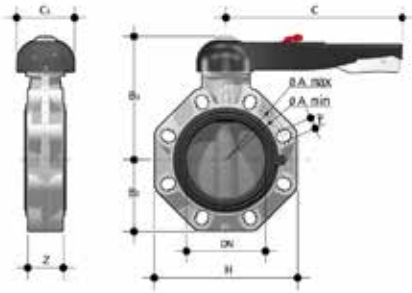


## COPPIA DI MANOVRA ALLA MASSIMA PRESSIONE DI ESERCIZIO



I dati del presente prospetto sono forniti in buona fede. La FIP non si assume alcuna responsabilità su quei dati non direttamente derivati da norme internazionali. La FIP si riserva di apportarvi qualsiasi modifica. L'installazione e la manutenzione del prodotto deve essere eseguita da personale qualificato.

# DIMENSIONI

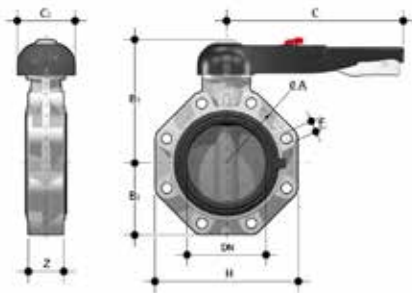


## FKOC/LM

Valvola a farfalla a comando manuale

d-Size	DN	PN	A min	A max	B <sub>2</sub>	B <sub>3</sub>	C	C <sub>1</sub>	f	H	U	Z	g	Codice EPDM	Codice FKM
50 - 1"1/2	40	16	99	109	60	137	175	100	19	132	4	33	918	FKOCLM050E	FKOCLM050F
63 - 2"	50	16	115	125,5	70	143	175	100	19	147	4	43	1081	FKOCLM063E	FKOCLM063F
75 - 2"1/2	65	10	128	144	80	164	175	110	19	165	4	46	1254	FKOCLM075E	FKOCLM075F
90 - 3"	80	10	145	160	93	178	272	110	19	185	12	49	1987	FKOCLM090E	FKOCLM090F
110 - 4"	100	10	165	190	107	192	272	110	19	211	8	56	2405	FKOCLM110E	FKOCLM110F
140 - 5"	125	10	204	215	120	212	330	110	23	240	8	64	3347	FKOCLM140E	FKOCLM140F
160 - 6"	150	10	230	242	134	225	330	110	23	268	8	70	4212	FKOCLM160E	FKOCLM160F
225 - 8"	200	10	280	298	161	272	420	122	23	323	8	71	7250	FKOCLM225E	FKOCLM225F

Nota: per d75÷225 e 2" 1/2÷8" sono disponibili guarnizioni primarie in NBR

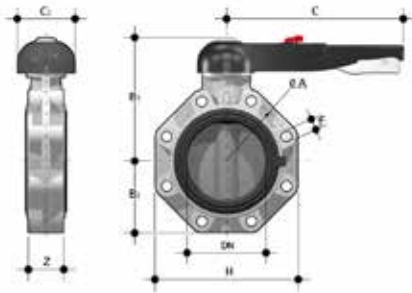


## FKOC/LM LUG ISO-DIN

Valvola a farfalla comando manuale, versione Lug ISO-DIN

d	DN	PN	øA	B <sub>2</sub>	B <sub>3</sub>	C	C <sub>1</sub>	f	H	U	Z	g	Codice EPDM	Codice FKM
75	65	10	145	80	164	175	110	M16	165	4	46	1554	FKOLCLM075E	FKOLCLM075F
90	80	10	160	93	178	272	100	M16	185	12	49	2342	FKOLCLM090E	FKOLCLM090F
110	100	10	180	107	192	272	110	M16	211	8	56	3257	FKOLCLM110E	FKOLCLM110F
140	125	10	210	120	212	330	110	M16	240	8	64	4345	FKOLCLM140E	FKOLCLM140F
160	150	10	240	134	225	330	110	M20	268	8	70	5820	FKOLCLM160E	FKOLCLM160F
225	200	10	295	161	272	420	122	M20	323	8	71	8896	FKOLCLM225E	FKOLCLM225F

Nota: per d75÷225 e 2" 1/2÷8" sono disponibili guarnizioni primarie in NBR

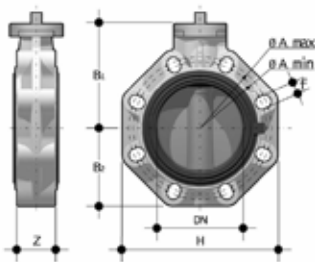


## FKOC/LM LUG ANSI

Valvola a farfalla comando manuale, versione Lug ANSI

d	DN	PN	øA	B <sub>1</sub>	B <sub>2</sub>	C	C <sub>1</sub>	f	H	U	Z	g	Codice EPDM	Codice FKM
2" 1/2	65	10	139,7	119	80	175	110	5/8"	165	4	46	1554	FKOALCLM212E	FKOALCLM212F
3"	80	10	152,4	133	93	272	110	5/8"	185	12	49	2342	FKOALCLM300E	FKOALCLM300F
4"	100	10	190,5	147	107	272	110	5/8"	211	8	56	3257	FKOALCLM400E	FKOALCLM400F
5"	125	10	215,9	167	120	330	110	3/4"	240	8	64	4345	FKOALCLM500E	FKOALCLM500F
6"	150	10	241,3	180	134	330	110	3/4"	268	8	70	5820	FKOALCLM600E	FKOALCLM600F
8"	200	10	298,4	227	161	420	122	3/4"	323	8	71	8896	FKOALCLM800E	FKOALCLM800F

Nota: per d75÷225 e 2" 1/2÷8" sono disponibili guarnizioni primarie in NBR



## FKOC/FM

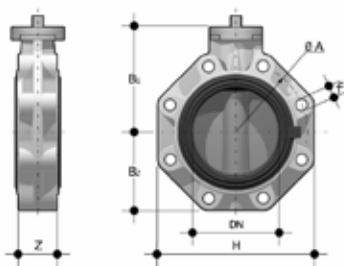
Valvola a farfalla a stelo libero

d - Size	DN	PN	A min	A max	øA	B <sub>1</sub>	B <sub>2</sub>	f	H	U	Z	g	Codice EPDM	Codice FKM
50 - 1"1/2	40	16	99	109	-	106	60	19	132	4	33	597	FKOCFM050E	FKOCFM050F
63 - 2"	50	16	115	125,5	-	112	70	19	147	4	43	760	FKOCFM063E	FKOCFM063F
75 - 2"1/2	65	10	128	144	-	119	80	19	165	4	46	933	FKOCFM075E	FKOCFM075F
90 - 3"	80	10	145	160	-	133	93	19	185	12	49	1388	FKOCFM090E	FKOCFM090F
110 - 4"	100	10	165	190	-	147	107	19	211	8	56	1806	FKOCFM110E	FKOCFM110F
140 - 5"	125	10	204	215	-	167	120	23	240	8	64	2659	FKOCFM140E	FKOCFM140F
160 - 6"	150	10	230	242	-	180	134	23	268	8	70	3524	FKOCFM160E	FKOCFM160F
225 - 8"	200	10	280	298	-	227	161	23	323	8	71	6284	FKOCFM225E	FKOCFM225F
280	*250	10	-	-	350	248	210	22	405	12	114	13654	FKOCFM280E	FKOCFM280F
315	*300	8	-	-	400	305	245	29	475	12	114	17931	FKOCFM315E	FKOCFM315F
10"	**250	10	-	-	350	248	210	25,4	405	12	114	13654	FKOACFM810E	FKOACFM810F
12"	**300	8	-	-	400	305	245	25,4	475	12	114	17931	FKOACFM812E	FKOACFM812F

Nota: per d75÷225 e 2" 1/2÷8" sono disponibili guarnizioni primarie in NBR  
La FK adatta all'installazione flangiata wafer in standard JIS K10 è disponibile su richiesta nelle dimensioni 10" (DN250)

\*ISO-DIN

\*\*ANSI B.16.5 150

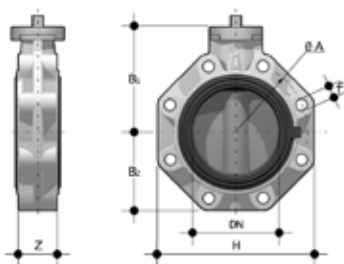


## FKOC/FM LUG ISO-DIN

Valvola a farfalla a stelo libero, versione Lug ISO-DIN

d	DN	PN	øA	B <sub>1</sub>	B <sub>2</sub>	f	H	U	Z	g	Codice EPDM	Codice FKM
75	65	10	145	119	80	M16	165	4	46	1233	FKOLCFM075E	FKOLCFM075F
90	80	10	160	133	93	M16	185	12	49	1743	FKOLCFM090E	FKOLCFM090F
110	100	10	180	147	107	M16	211	8	56	2658	FKOLCFM110E	FKOLCFM110F
140	125	10	210	167	120	M16	240	8	64	3657	FKOLCFM140E	FKOLCFM140F
160	150	10	240	180	134	M20	268	8	70	5132	FKOLCFM160E	FKOLCFM160F
225	200	10	295	227	161	M20	323	8	71	7930	FKOLCFM225E	FKOLCFM225F
315	300	6	400	305	245	M20	475	12	114	23800	FKOLCFM315E	FKOLCFM315F

Nota: per d75÷225 e 2" 1/2÷8" sono disponibili guarnizioni primarie in NBR

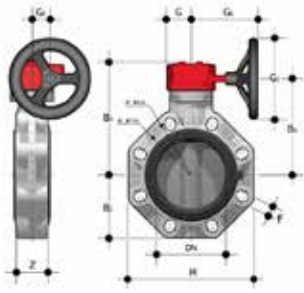


## FKOC/FM LUG ANSI

Valvola a farfalla a stelo libero, versione Lug ANSI

d	DN	PN	øA	B <sub>1</sub>	B <sub>2</sub>	f	H	U	Z	g	Codice EPDM	Codice FKM
2" 1/2	65	10	139,7	119	80	5/8"	165	4	46	1233	FKOALCFM212E	FKOALCFM212F
3"	80	10	152,4	133	93	5/8"	185	12	49	1743	FKOALCFM300E	FKOALCFM300F
4"	100	10	190,5	147	107	5/8"	211	8	56	2658	FKOALCFM400E	FKOALCFM400F
5"	125	10	215,9	167	120	3/4"	240	8	64	3657	FKOALCFM500E	FKOALCFM500F
6"	150	10	241,3	180	134	3/4"	268	8	70	5132	FKOALCFM600E	FKOALCFM600F
8"	200	10	298,4	227	161	3/4"	323	8	71	7930	FKOALCFM800E	FKOALCFM800F
10"	250	6	362	248	210	7/8"	405	12	114	16800	FKOALCFM810E	FKOALCFM810F
12"	300	6	431,8	305	245	7/8"	475	12	114	23800	FKOALCFM812E	FKOALCFM812F

Nota: per d75÷225 e 2" 1/2÷8" sono disponibili guarnizioni primarie in NBR



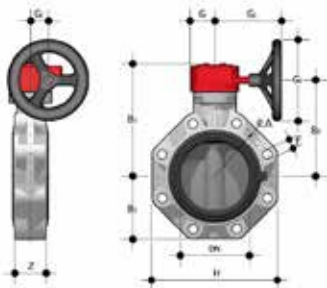
## FKOC/RM

Valvola a farfalla con riduttore a volantino

d - Size	DN	PN	A min	A max	øA	B <sub>2</sub>	B <sub>5</sub>	B <sub>6</sub>	G	G <sub>1</sub>	G <sub>2</sub>	G <sub>3</sub>	f	H	U	Z	g	Codice EPDM	Codice FKM
75 - 2"1/2	65	10	128	144	-	80	174	146	48	135	39	125	19	165	4	46	2608	FKOCRM075E	FKOCRM075F
90 - 3"	80	10	145	160	-	93	188	160	48	135	39	125	19	185	12	49	3063	FKOCRM090E	FKOCRM090F
110 - 4"	100	10	165	190	-	107	202	174	48	135	39	125	19	211	8	56	3481	FKOCRM110E	FKOCRM110F
140 - 5"	125	10	204	215	-	120	222	194	48	144	39	200	23	240	8	64	4434	FKOCRM140E	FKOCRM140F
160 - 6"	150	10	230	242	-	134	235	207	48	144	39	200	23	268	8	70	5299	FKOCRM160E	FKOCRM160F
225	200	10	280	298	-	161	287	256	65	204	60	200	23	323	8	71	8945	FKOCRM225E	FKOCRM225F
250	*250	10	335	362	350	210	317	281	88	236	76	250	22	405	8	114	8945	FKOCRM280E	FKOCRM280F
280	*250	10	335	362	350	210	317	281	88	236	76	250	22	405	8	114	18727	FKOCRM280E	FKOCRM280F
315	*300	8	390	432	400	245	374	338	88	236	76	250	29	475	12	114	23004	FKOCRM315E	FKOCRM315F
10"	**250	10	-	362	350	210	317	281	88	236	-	250	25,4	405	12	114	18727	FKOACRM810E	FKOACRM810F
12"	**300	8	-	431,8	450	245	374	338	88	236	-	250	25,4	475	12	114	23004	FKOACRM812E	FKOACRM812F

Nota: per d75+225 e 2" 1/2+8" sono disponibili guarnizioni primarie in NBR  
La FK adatta all'installazione flangiata wafer in standard JIS K10 è disponibile su richiesta nelle dimensioni 10" (DN250)

\*ISO-DIN  
\*\*ANSI B.16.5 150

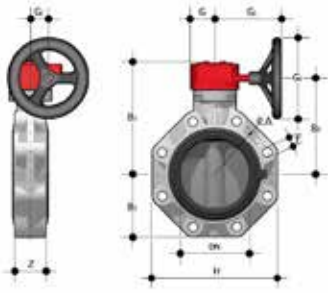


## FKOC/RM LUG ISO-DIN

Valvola a farfalla con riduttore a volantino, versione Lug ISO-DIN

d	DN	PN	øA	B <sub>2</sub>	B <sub>5</sub>	B <sub>6</sub>	f	G	G <sub>1</sub>	G <sub>2</sub>	G <sub>3</sub>	H	U	Z	g	Codice EPDM	Codice FKM
75	65	10	145	80	174	146	M16	48	135	39	125	165	4	46	2908	FKOLCRM075E	FKOLCRM075F
90	80	10	160	93	188	160	M16	48	135	39	125	185	12	49	3418	FKOLCRM090E	FKOLCRM090F
110	100	10	180	107	202	174	M16	48	135	39	125	211	8	56	4333	FKOLCRM110E	FKOLCRM110F
140	125	10	210	120	222	194	M16	48	144	39	200	240	8	64	5432	FKOLCRM140E	FKOLCRM140F
160	150	10	240	134	235	207	M20	48	144	39	200	268	8	70	6907	FKOLCRM160E	FKOLCRM160F
225	200	10	295	161	287	256	M20	65	204	60	200	323	8	71	10591	FKOLCRM225E	FKOLCRM225F
315	300	6	400	245	374	338	M20	88	236	76	250	475	12	114	30400	FKOLCRM315E	FKOLCRM315F

Nota: per d75+225 e 2" 1/2+8" sono disponibili guarnizioni primarie in NBR



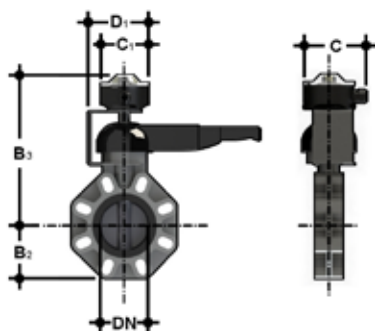
## FKOC/RM LUG ANSI

Valvola a farfalla con riduttore a volante, versione Lug ANSI

d	DN	PN	øA	B <sub>2</sub>	B <sub>3</sub>	B <sub>4</sub>	f	G	G <sub>1</sub>	G <sub>2</sub>	G <sub>3</sub>	H	U	Z	g	Codice EPDM	Codice FKM
2" 1/2	65	10	139,7	80	174	146	5/8"	48	135	39	125	165	4	46	2908	FKOALCRM212E	FKOALCRM212F
3"	80	10	152,4	93	188	160	5/8"	48	135	39	125	185	12	49	3418	FKOALCRM300E	FKOALCRM300F
4"	100	10	190,5	107	202	174	5/8"	48	135	39	125	211	8	56	4333	FKOALCRM400E	FKOALCRM400F
5"	125	10	215,9	120	222	194	3/4"	48	144	39	200	240	8	64	5432	FKOALCRM500E	FKOALCRM500F
6"	150	10	241,3	134	235	207	3/4"	48	144	39	200	268	8	70	6907	FKOALCRM600E	FKOALCRM600F
8"	200	10	298,4	161	287	256	3/4"	65	204	60	200	323	8	71	10591	FKOALCRM800E	FKOALCRM800F
10"	250	6	362	210	317	281	7/8"	88	236	76	250	405	12	114	23400	FKOALCRM810E	FKOALCRM810F
12"	300	6	431,8	245	374	338	7/8"	88	236	76	250	475	12	114	30400	FKOALCRM812E	FKOALCRM812F

Nota: per d75+225 e 2" 1/2+8" sono disponibili guarnizioni primarie in NBR

# ACCESSORI



## LS Quick Kit

Il Limit Switch Quick Kit consente l'installazione rapida e sicura del modulo LSQT sulle valvole FK/LM. Il montaggio del kit può essere effettuato sulla valvola anche se già installata sull'impianto. Per i dati tecnici del modulo LSQT consultare il catalogo delle valvole attuate FIP.

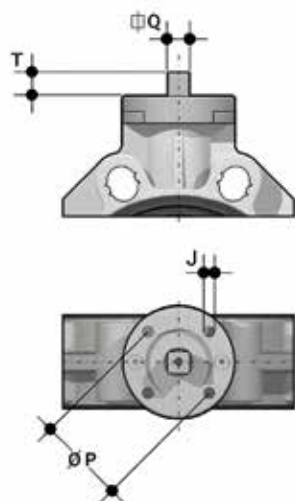
DN	B <sub>1</sub>	B <sub>2</sub>	C	C <sub>1</sub>	D <sub>1</sub>	Codice
40	60	260,5	126,9	103	123,5	LSQKITFK5063
50	70	266,5	126,9	103	123,5	LSQKITFK5063
65	80	273,5	126,9	103	123,5	LSQKIT75160
80	93	287,5	126,9	103	123,5	LSQKIT75160
100	107	301,5	126,9	103	123,5	LSQKIT75160
125	120	321,5	126,9	103	123,5	LSQKIT75160
150	134	334,5	126,9	103	123,5	LSQKIT75160
200	161	385	126,9	103	129,8	LSQKIT225



## LSE

Set di personalizzazione e stampa etichette per maniglia Easyfit composto da fogli di adesivi prefustellati e dal software per la creazione guidata delle etichette.

DN	Codice FE* - FK*
40	LSE040
50	LSE040
65	LSE040
80	LSE040
100	LSE040
125	LSE040
150	LSE040
200	LSE040



## FLANGIA PER MONTAGGIO ATTUATORI

La valvola può essere equipaggiata con attuatori pneumatici e/o elettrici standard e riduttori a volantino per operazioni gravose, tramite una flangetta in PP-GR riproducente la dima di foratura prevista dalla norma ISO 5211.

DN	J	P	Ø	T	Codice
40	7	50	F 05	12	11
50	7	50	F 05	12	11
65	7/9	50/70	F 05/F 07	12	11
80	9	70	F 07	16	14
100	9	70	F 07	16	14
125	9	70	F 07	19	17
150	9	70	F 07	19	17
200	11	102	F 10	24	22
200	11	102	F 10	24	22
250	11/13/17	102/125/140	F 10/ F 12/ F 14	29	27
300	11/13/17	102/125/140	F 10/ F 12/ F 14	29	27

# PERSONALIZZAZIONE

Fig. 1



Fig. 2



La valvola FK è dotata del sistema di etichettatura Labelling System.

Questo sistema consente la realizzazione in proprio di speciali etichette da inserire nella maniglia. Si rende così estremamente semplice applicare alle valvole marchi aziendali, numeri seriali di identificazione o indicazioni di servizio come, per esempio, la funzione della valvola all'interno dell'impianto, il fluido trasportato ma anche specifiche informazioni per il servizio alla clientela, quali il nome del cliente o data e il luogo in cui è stata effettuata l'installazione.

L'apposito modulo LCE è fornito di serie ed è composto da un tappo in PVC rigido trasparente resistente all'acqua (A-C) e da una piastrina porta etichetta bianca (B) dello stesso materiale, su un lato della quale è riportato il marchio FIP (fig. 1).

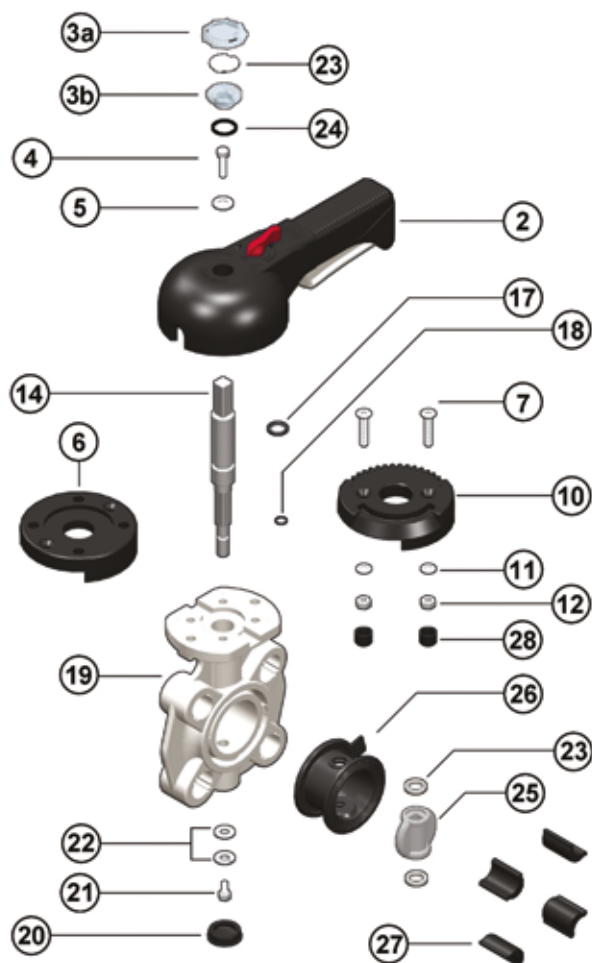
La piastrina porta etichetta, inserita all'interno del tappo, può essere rimossa e, una volta capovolta, utilizzata per essere personalizzata tramite applicazione di etichette stampate con il software fornito con il set LSE.

Per applicare alla valvola l'etichetta procedere come segue:

- 1) Rimuovere la parte superiore del tappo trasparente (A) ruotando in senso antiorario come indicato dalla scritta "Open" sul tappo stesso e rimuoverla.
- 2) Estrarre la piastrina porta etichetta dal suo alloggiamento nella parte inferiore del tappo (C).
- 3) Applicare l'etichetta adesiva sulla piastrina (B) in modo da allineare i profili rispettando la posizione della linguetta.
- 4) Reinserire la piastrina nella sua sede sulla parte inferiore del tappo.
- 5) Riposizionare la parte superiore del tappo nella sua sede ruotandola in senso antiorario; in questo modo l'etichetta risulterà protetta dagli agenti atmosferici.

# COMPONENTI

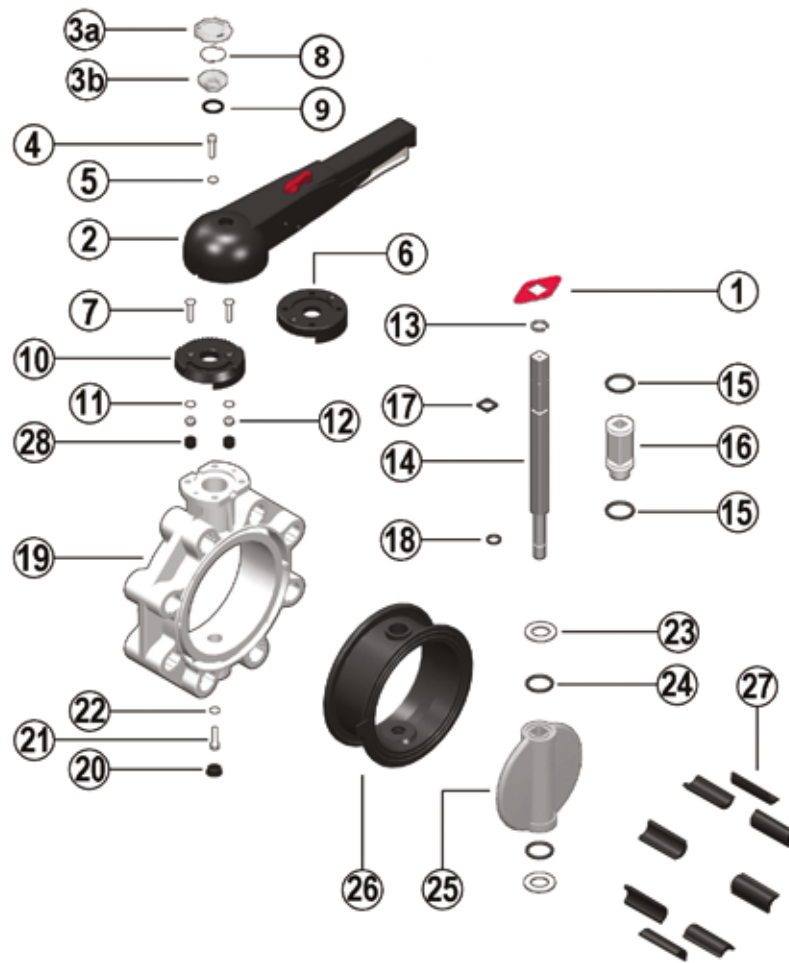
## ESPLOSO DN 40÷65



- |             |   |           |                                    |           |                                       |
|-------------|---|-----------|------------------------------------|-----------|---------------------------------------|
| <b>1</b>    | Indicatore di posizione (PA - 1)          | <b>9</b>  | O-Ring (NBR - 1)                   | <b>21</b> | Vite (Acciaio INOX - 1)               |
| <b>2</b>    | Maniglia (HIPVC - 1)                      | <b>10</b> | Piattello (PP-GR - 1)              | <b>22</b> | Rondella (Acciaio INOX - 2)           |
| <b>3a/b</b> | Tappo di protezione trasparente (PVC - 1) | <b>11</b> | Rondella (Acciaio INOX - 2)        | <b>23</b> | Anello antifrizione (PTFE - 2)        |
| <b>4</b>    | Vite di fissaggio (Acciaio INOX - 1)      | <b>12</b> | Dado (Acciaio INOX - 2)            | <b>25</b> | Disco (PVC-C- 1)                      |
| <b>5</b>    | Rondella (Acciaio INOX - 1)               | <b>14</b> | Stelo (Acciaio AISI 316 - 1)       | <b>26</b> | Guarnizione primaria (EPDM o FKM - 1) |
| <b>6</b>    | Flangia (PP-GR - 1)                       | <b>17</b> | O-Ring stelo (EPDM o FKM - 1)      | <b>27</b> | Lunette (ABS - 4-8)                   |
| <b>7</b>    | Vite (Acciaio INOX - 2)                   | <b>18</b> | O-Ring stelo (EPDM o FKM - 1)      | <b>28</b> | Tappino (PE - 2)                      |
| <b>8</b>    | Piastrina porta etichette (PVC-U - 1)     | <b>19</b> | Corpo (PP-GR - 1)                  |           |                                       |
|             |   | <b>20</b> | Cappellotto di protezione (PE - 1) |           |                                       |

Tra parentesi è indicato il materiale del componente e la quantità fornita

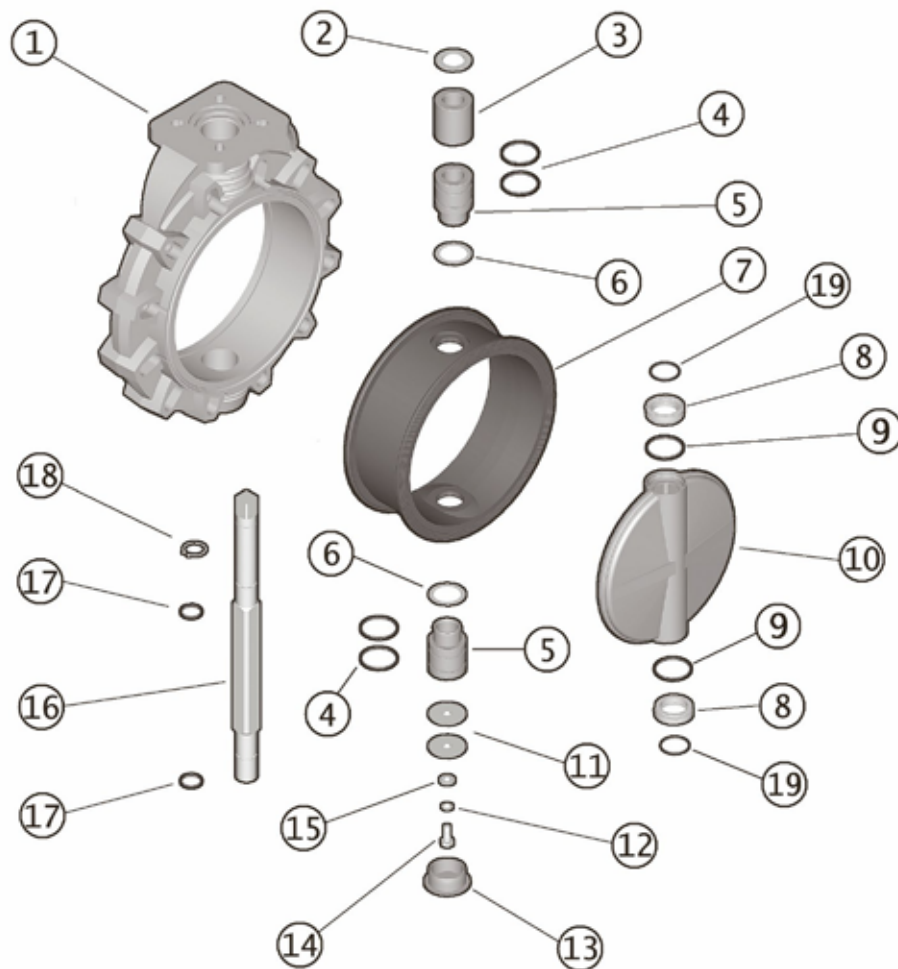
## ESPLOSO DN 80÷200



- |             |   |           |                                  |           |                                       |
|-------------|---|-----------|----------------------------------|-----------|---------------------------------------|
| <b>1</b>    | Indicatore di posizione (PA - 1)          | <b>10</b> | Piattello (PP-GR - 1)            | <b>20</b> | Cappellotto di protezione (PE - 1)    |
| <b>2</b>    | Maniglia (HIPVC - 1)                      | <b>11</b> | Rondella (Acciaio INOX - 2)      | <b>21</b> | Vite (Acciaio INOX - 1)               |
| <b>3a/b</b> | Tappo di protezione trasparente (PVC - 1) | <b>12</b> | Dado (Acciaio INOX - 2)          | <b>22</b> | Rondella (Acciaio INOX - 2)           |
| <b>4</b>    | Vite di fissaggio (Acciaio INOX - 1)      | <b>13</b> | Anello Seeger (Acciaio INOX - 1) | <b>23</b> | Anello antifrizione (PTFE - 2)        |
| <b>5</b>    | Rondella (Acciaio INOX - 1)               | <b>14</b> | Stelo (Acciaio AISI 316 - 1)     | <b>24</b> | O-Ring disco (EPDM o FKM - 2)         |
| <b>6</b>    | Flangia (PP-GR - 1)                       | <b>15</b> | O-Ring bussola (EPDM o FKM - 2)  | <b>25</b> | Disco (PVC-C- 1)                      |
| <b>7</b>    | Vite (Acciaio INOX - 2)                   | <b>16</b> | Bussola (Nylon - 1)              | <b>26</b> | Guarnizione primaria (EPDM o FKM - 1) |
| <b>8</b>    | Piastrina porta etichette (PVC-U - 1)     | <b>17</b> | O-Ring stelo (EPDM o FKM - 1)    | <b>27</b> | Lunette (ABS - 4-8)                   |
| <b>9</b>    | O-Ring (NBR - 1)                          | <b>18</b> | O-Ring stelo (EPDM o FKM - 1)    | <b>28</b> | Tappino (PE - 2)                      |
|             |   | <b>19</b> | Corpo (PP-GR - 1)                |           |                                       |

Tra parentesi è indicato il materiale del componente e la quantità fornita

## ESPLOSO DN 250÷300



- |  |  |  |
|--|--|--|
| <b>1</b> Corpo (PP-GR - 1)               | <b>7</b> Guarnizione primaria (EPDM o FKM - 1) | <b>13</b> Cappellotto di protezione (PE - 1) |
| <b>2</b> Rondella (Acciaio INOX - 1)     | <b>8</b> Anello antifrizione (PTFE - 2)        | <b>14</b> Vite (Acciaio INOX - 1)            |
| <b>3</b> Bussola (PP - 1)                | <b>9</b> O-Ring disco (EPDM o FKM - 2)         | <b>15</b> Rondella (Acciaio INOX - 1)        |
| <b>4</b> O-Ring bussola (EPDM o FKM - 4) | <b>10</b> Disco (PVC-C - 1)                    | <b>16</b> Stelo (Acciaio INOX - 1)           |
| <b>5</b> Bussola (PP - 2)                | <b>11</b> Rondella (Acciaio INOX - 2)          | <b>17</b> O-Ring stelo (EPDM o FKM - 2)      |
| <b>6</b> Rondella (PTFE - 2)             | <b>12</b> Rondella (Acciaio INOX - 1)          | <b>18</b> Anello seeger (Acciaio INOX - 1)   |
|  |  | <b>19</b> O-Ring (EPDM o FKM - 2)            |

Tra parentesi è indicato il materiale del componente e la quantità fornita

## SMONTAGGIO

### DN 40÷200

- 1) Rimuovere il modulo LCE composto dal tappo in PVC rigido trasparente (3a-3b) e dalla piastrina porta etichetta bianca (8) e svitare la vite (2) con la rondella (3) (fig.3).
- 2) Rimuovere la maniglia (2).
- 3) Rimuovere le viti (7) e il piattello (10) dal corpo (19).
- 4) Rimuovere il cappello di protezione (20) e la vite (21) con la rondella (22).
- 5) Estrarre lo stelo (14) e il disco (25).
- 6) Rimuovere gli anelli antifrizione (23) e (solo DN 65÷200) gli O-Ring (24).
- 7) Sfilare la guarnizione primaria (26) dal corpo (19).
- 8) Rimuovere l'anello Seeger (13) e (solo DN 65÷200) la bussola guida (16).
- 9) Rimuovere (solo DN 65÷200) gli O-Ring (15) e (17, 18).

### DN 250÷300

- 1) Togliere il cappello di protezione (13) e svitare la vite (14) con le rondelle (11-15).
- 2) Estrarre lo stelo (16) e il disco (10).
- 3) Sfilare la guarnizione (7) dal corpo (1).
- 4) Rimuovere l'anello Seeger (18) e le bussole guida (5-3) con la rondella (2).
- 5) Estrarre la bussola inferiore (5).
- 6) Rimuovere gli O-Ring (4) e (17).

## MONTAGGIO

### DN 40÷200

- 1) Calzare la guarnizione primaria (26) sul corpo (19).
- 2) Inserire gli O-Ring (17) e (18) sullo stelo (14).
- 3) Inserire gli O-Ring (15) sulla bussola guida (16) e la bussola sullo stelo; bloccare la bussola mediante l'anello Seeger (13).
- 4) Posizionare gli O-Ring (24) e successivamente gli anelli antifrizione (23) sul disco (25) e il disco all'interno del corpo, dopo aver lubrificato la guarnizione primaria (26).
- 5) Inserire lo stelo passante (14) attraverso il corpo (19) e il disco (25).
- 6) Avvitare la vite (21) con la rondella (22) e inserire il cappello di protezione (20).
- 7) Posizionare il piattello (10) sul corpo (19), e avvitare le viti (7).
- 8) Posizionare la maniglia (2) sullo stelo (14).
- 9) Avvitare la vite (4) con la rondella (5) e riposizionare il modulo LCE composto dal tappo in PVC rigido trasparente (3a-3b) e dalla piastrina porta etichetta bianca (8).

### DN 250÷300

- 1) Calzare la guarnizione primaria (7) sul corpo (1).
- 2) Inserire gli O-Ring (4) e la rondella (6) sulle bussole (5).
- 3) Inserire gli O-Ring (17) sullo stelo (16); inserire sullo stelo la bussola superiore (5), la bussola (3), la rondella (2) e fissarle con l'anello Seeger (18).
- 4) Inserire gli O-Ring (19-9) sugli anelli antifrizione (8).
- 5) Posizionare le rondelle (8) nelle sedi del disco (10), e il disco all'interno del corpo (1) dopo aver lubrificato la guarnizione primaria (7).
- 6) Inserire lo stelo (16) passante attraverso corpo e disco.
- 7) Posizionare dal basso la bussola inferiore (5).
- 8) Avvitare le viti (14) con le rondelle (11-15) e posizionare il cappello di protezione (13).



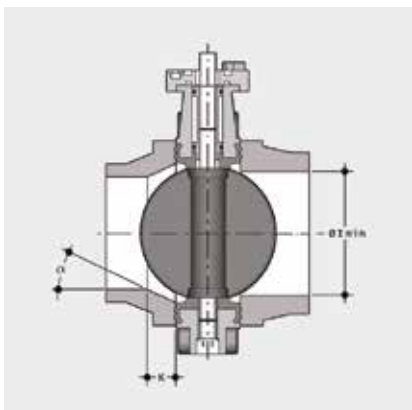
**Nota:** è consigliabile nelle operazioni di montaggio, lubrificare le guarnizioni in gomma. A tale proposito si ricorda la non idoneità all'uso degli olii minerali, che sono aggressivi per la gomma EPDM.

Fig. 3



# INSTALLAZIONE

## GIUNZIONI



Prima di procedere all'installazione dei raccordi flangiati di collegamento, verificare che la luce libera di passaggio dei raccordi stessi permetta la corretta apertura della lente della valvola.

Controllare inoltre la quota massima di accoppiamento per la guarnizione primaria. Prima di effettuare l'installazione della valvola FK è opportuno verificare che il diametro di passaggio della cartella consenta la corretta apertura del disco.

DN	l min.
40	25
50	28
65	47
80	64
100	84
125	108
150	134
200	187
250	225
300	280

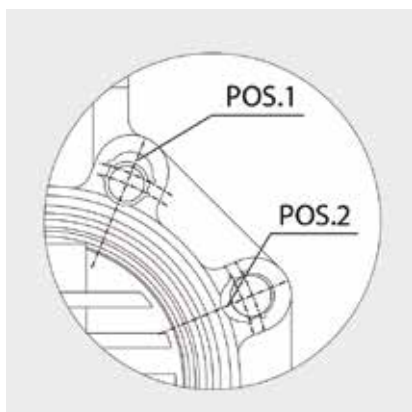
## GIUNZIONI IN PP-PE

Per l'installazione di cartelle PP-PE, per saldatura testa a testa codolo corto o elettrofusione/ testa a testa codolo lungo, verificare gli accoppiamenti valvola-cartella-flangia e le quote K - a di smussatura ove necessario a seconda delle diverse SDR nella tabella seguente.

d	DN	50	63	75	90	110	125	140	160	180	200	225	250	280	315
		40	50	65	80	100	100	125	150	150	200	200	250	250	300
FK	50	■													
	63		■												
	75			■											
	90				■										
	110					■	■								
	140							■							
	160								■	■					
	225										■	■			
	280												■	■	
	315														■
SDR	17/17,6										k=26,5 a=20°		k=15,7 a=25°		k=13,3 a=25°
	11								k=35 a=20°		k=35 a=25°	k=40 a=15°	k=32,5 a=25°	k=35 a=25°	k=34,5 a=25°
	7,4			k=10 a=35°	k=15 a=35°		k=20 a=30°	k=35 a=20°	k=15 a=35°	k=40 a=20°	k=35 a=30°	k=55 a=30°	k=35 a=30°	k=65 a=30°	

Cartella codolo corto/lungo EN ISO 15494

## POSIZIONAMENTO DELLE LUNETTE



Inserire le lunette nei fori secondo la posizione indicata nella tabella, dal lato corrispondente alla scritta con D e DN per facilitare l'inserimento dei tiranti e l'accoppiamento con le flange (DN 40 ÷ 200). Le lunette di autocentraggio devono essere inserite nelle apposite guide delle asole sul corpo valvola lato scritte con le scritte verso l'alto, e posizionate secondo la tipologia di foratura delle flange come indicato nella tabella seguente:

DN	EN1092-1	EN1092-1 EN ISO 15493	BS 10 table A-D-E Spec D-E	ANSI B16.5 cl.150*	JIS B 2220 K5
40	Pos.1	Pos. 2	Pos. 1	Pos. 1	Pos. 1
50	Pos.1	Pos. 2	Pos. 1	-	N/A
65	Pos.1	Pos. 2	Pos. 1	Pos. 2	Pos. 1
80	Pos.1	Pos. 2	Pos. 1	Pos. 2	Pos. 1
100	Pos.1	Pos. 2	Pos. 1	Pos. 2	Pos. 1
125	Pos.1	Pos. 2	Pos. 1	Pos. 2	Pos. 1
150	Pos.1	Pos. 2	Pos. 1	Pos. 2	Pos. 1
200	Pos.1	PN 10 Pos. 2	Pos. 1	Pos. 2	Pos. 1

\* DN 50 senza inserti

\*\* DN 40, 50, 125 senza inserti

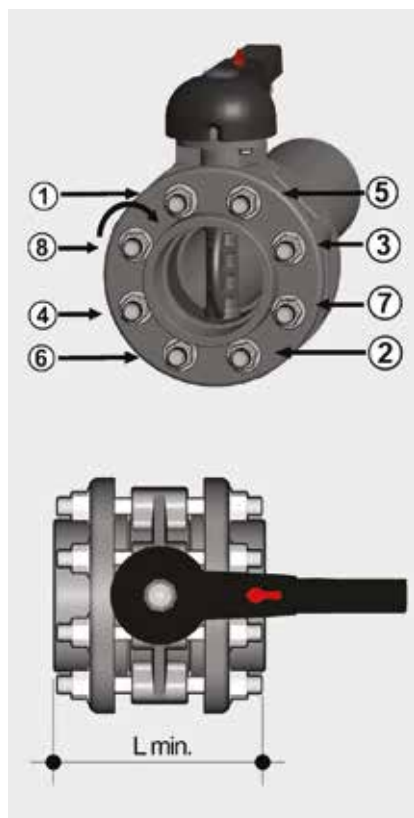
## POSIZIONAMENTO DELLA VALVOLA

Posizionare la valvola tra due collari con flange avendo cura di rispettare le quote di installazione Z. Si consiglia di installare sempre la valvola a lente parzialmente chiusa (non deve fuoriuscire dal corpo) e di evitare disassamenti delle flange, causa di possibili perdite verso l'esterno. Si consiglia di rispettare le seguenti precauzioni: - Convogliamento di fluidi non puliti: posizionamento con lo stelo di manovra inclinato di un angolo di 45° rispetto al piano di appoggio della tubazione. - Convogliamento fluidi con sedimenti: posizionare la valvola con lo stelo di manovra parallelo al piano di appoggio della tubazione. - Convogliamento fluidi puliti: posizionare la valvola con lo stelo di manovra perpendicolare al piano di appoggio della tubazione.

## OPZIONI FLANGIATE JIS

La FK adatta all'installazione flangiata wafer in standard JIS K10 è disponibile su richiesta nelle dimensioni 10" (DN250) ed in JIS K5 nelle dimensioni 10" (DN250) e 12" (DN300)

## SERRAGGIO DEI TIRANTI



Prima di effettuare il serraggio dei tiranti, si consiglia di aprire la lente, per non danneggiare la guarnizione. Serrare in modo omogeneo i tiranti di collegamento seguendo l'ordine numerico indicato in figura, secondo la coppia nominale indicata in tabella. Non occorre forzare il serraggio dei tiranti per ottenere una perfetta tenuta idraulica. Un eccessivo serraggio pregiudicherebbe il contenimento delle coppie di manovra della valvola.

DN	L min.	*Nm
40	M16 x 150	9
50	M16 x 150	12
65	M16 x 170	15
80	M16 x 180	18
100	M16 x 180	20
125	M16 x 210	35
150	M20 x 240	40
200	M20 x 260	55
250	M20 x 310	70
300	M20 x 340	70

\* Momenti di serraggio nominale della bulloneria per unioni flangiate con flange libere. Valori necessari per ottenere la tenuta in prova idraulica (1,5xPN a 20°C) (bulloneria nuova o lubrificata)

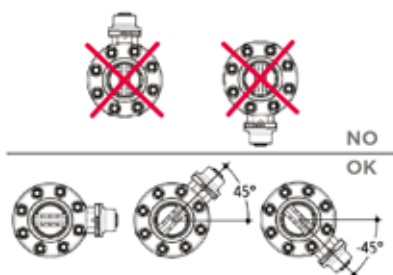
## BLOCCO MANIGLIA



Grazie alla maniglia multifunzione ed al pulsante di manovra rosso posto sulla leva è possibile effettuare una manovra 0° - 90° e una manovra graduata mediante le 10 posizioni intermedie e un blocco di fermo: la maniglia può essere bloccata in ognuna delle 10 posizioni semplicemente agendo sul pulsante di manovra Free-Lock. È possibile inoltre l'installazione di un lucchetto sulla maniglia per salvaguardare l'impianto da manomissioni.

La valvola è bidirezionale e può essere installata in qualsiasi posizione. Può inoltre essere montata a fine linea o serbatoio.

## AVVERTENZE



Accertarsi che le valvole installate sull'impianto siano adeguatamente supportate in base al loro peso.

Evitare sempre brusche manovre di chiusura e proteggere la valvola da manovre accidentali. A tale scopo si consiglia di prevedere l'installazione di riduttori di manovra, fornibili su richiesta.

In caso di convogliamento di fluidi non puliti o con sedimento installare la valvola inclinandola come indicato in figura.





# DK DN 15÷65



VALVOLA A MEMBRANA A 2 VIE DIA-  
LOCK<sup>®</sup>



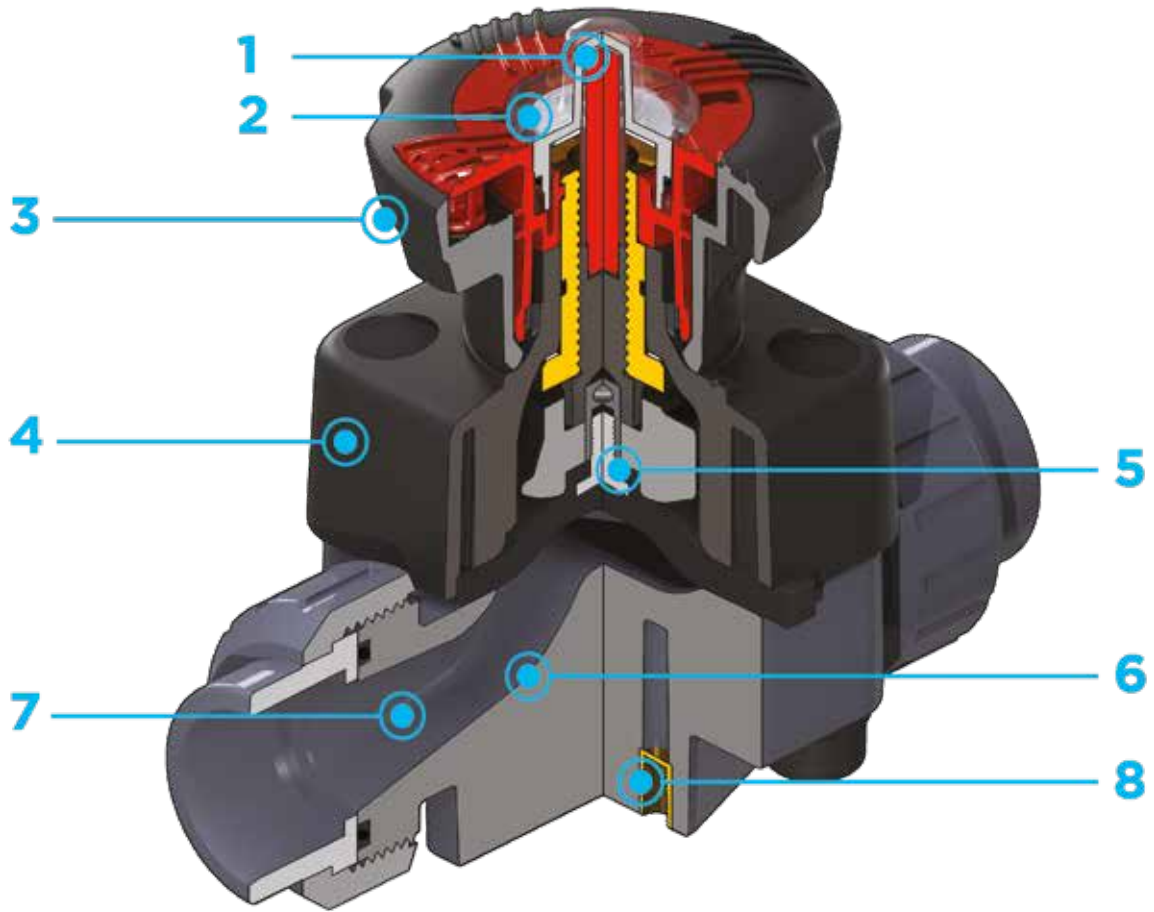
# DK DN 15÷65

La valvola a membrana DK DIALOCK® è ideale per la regolazione e l'intercettazione di fluidi abrasivi o con impurità. La nuova geometria interna del corpo aumenta notevolmente il coefficiente di flusso, riduce le perdite di carico e consente una regolazione accurata su tutta la corsa dell'otturatore. La DK si presenta con ingombri e pesi ridotti. L'innovativo volantino è dotato di un meccanismo brevettato di blocco della manovra, immediato ed ergonomico, che consente di bloccare qualsiasi posizione di regolazione raggiunta.

## VALVOLA A MEMBRANA A 2 VIE DIALOCK®

- Sistema di giunzione per incollaggio, per filettatura e per flangiatura
- **Design fluidodinamico ottimizzato:** massima resa di portata grazie all'efficienza fluidodinamica ottimizzata che caratterizza la nuova geometria interna del corpo
- **Organi di manovra interni in metallo isolati dal fluido** e dall'ambiente esterno
- **Modularità della gamma:** solo 2 volantini e 4 membrane e coperchi per 7 diverse misure di valvola
- Volantino non saliente, dotato di un indicatore ottico graduato e protetto da un cappuccio in PVC trasparente con O-ring di tenuta.
- Viti di fissaggio del coperchio in Acciaio INOX protette da tappi in PE. Nessuna parte metallica esposta all'ambiente esterno per prevenire ogni rischio di corrosione.
- **Nuovi corpi flangiati:** i nuovi corpi, caratterizzati da una struttura flangiata monolitica, sono disponibili nei materiali PVC-U, PVC-C, PP-H e PVDF. Questo design, esente da giunzioni tra corpo e flange, riduce notevolmente gli stress meccanici ed aumenta le prestazioni del sistema.
- **Il Sistema di tenuta CDSA** (Circular Diaphragm Sealing Angle) con una distribuzione uniforme della pressione dell'otturatore sulla membrana di tenuta, offre i seguenti vantaggi:
  - Riduzione della coppia di manovra.
  - Minore stress meccanico per tutti i componenti della valvola (attuatore, corpo e membrana).
  - Minimizzazione del rischio di accumulo di depositi, contaminazione o danneggiamento della membrana a causa di fenomeni di cristallizzazione.
  - Facilità di pulizia delle zone interne della valvola.

Specifiche tecniche	
<b>Costruzione</b>	Valvola a membrana con corpo a portata massimizzata e volantino bloccabile DIALOCK®
<b>Gamma dimensionale</b>	DN 15 ÷ 65
<b>Pressione nominale</b>	PN 10 con acqua a 20 °C
<b>Campo di temperatura</b>	0 °C ÷ 100 °C
<b>Standard di accoppiamento</b>	<b>Incollaggio:</b> EN ISO 15493, ASTM F 439. Accoppiabili con tubi secondo EN ISO 15493, ASTM F 441. <b>Filettatura:</b> ISO 228-1, EN 10226-1/2. <b>Flangiatura:</b> ISO 7005-1, EN ISO 15493, EN 558-1, EN 1092-1, ANSI B.16.5 cl.150
<b>Riferimenti normativi</b>	<b>Criteri Costruttivi:</b> EN ISO 16138, EN ISO 15493 <b>Metodi e requisiti dei test:</b> ISO 9393 <b>Criteri di installazione:</b> DVS 2204, DVS 2221, UNI 11242
<b>Materiale valvola</b>	<b>Corpo:</b> PVC-C <b>Coperchio e volantino:</b> PP-GR <b>Cappuccio indicatore di posizione:</b> PVC
<b>Materiali tenuta</b>	EPDM, FKM, PTFE
<b>Opzioni di comando</b>	Comando manuale; attuatore pneumatico



- 1 Indicatore ottico di posizione graduato ad alta visibilità** e protetto da un coperchio trasparente con O-Ring di tenuta
- 2 Predisposizione per personalizzazione** tramite piastrina di identificazione. La possibilità di personalizzazione consente di identificare la valvola sull'impianto in funzione di specifiche esigenze
- 3 Sistema DIALOCK ®:** innovativo volantino di comando dotato di un meccanismo di **blocco della manovra immediato ed ergonomico**, che consente di regolare e **bloccare la valvola in oltre 300 posizioni**
- 4 Volantino e coperchio in PP-GR** ad elevata resistenza meccanica e chimica a **protezione totale** per isolare tutte le parti metalliche interne dal contatto con agenti esterni
- 5 Connessione a pin flottante** tra vite di comando e membrana per aumentarne la tenuta e la durata evitando carichi concentrati
- 6 Nuovo design interno del corpo valvola: coefficiente di flusso notevolmente aumentato** e ridotte perdite di carico. L'efficienza raggiunta ha permesso inoltre di **ridurre gli ingombri e i pesi della valvola**
- 7 Linearità di regolazione:** i profili interni della valvola permettono anche di migliorare notevolmente la curva caratteristica della valvola per ottenere una **regolazione particolarmente sensibile** e accurata su tutta la corsa dell'otturatore
- 8 Supporto di fissaggio** della valvola **integrato nel corpo** dotato di inserti filettati in metallo che consente anche una **semplice e veloce installazione a pannello o a muro** con la piastrina di fissaggio PMDK (fornita come accessorio)

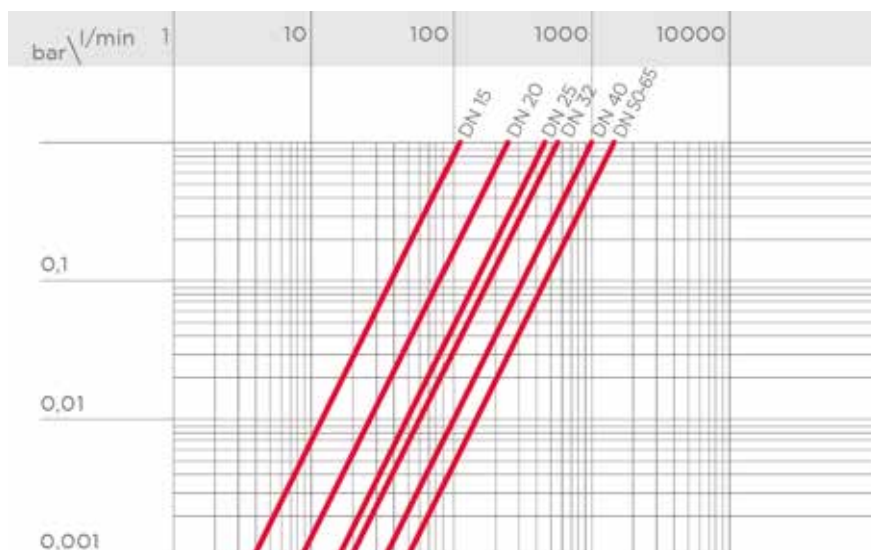
# DATI TECNICI

## VARIAZIONE DELLA PRESSIONE IN FUNZIONE DELLA TEMPERATURA

Per acqua o fluidi non pericolosi nei confronti dei quali il materiale è classificato CHIMICAMENTE RESISTENTE. In altri casi è richiesta un'adeguata diminuzione della pressione nominale PN(25 anni con fattore sicurezza).



## DIAGRAMMA DELLE PERDITE DI CARICO



## COEFFICIENTE DI FLUSSO $K_v100$

Per coefficiente di flusso  $K_v100$  si intende la portata Q in litri al minuto di acqua a 20°C che genera una perdita di carico  $\Delta p = 1$  bar per una determinata posizione della valvola.

I valori  $K_v100$  indicati in tabella si intendono per valvola completamente aperta.

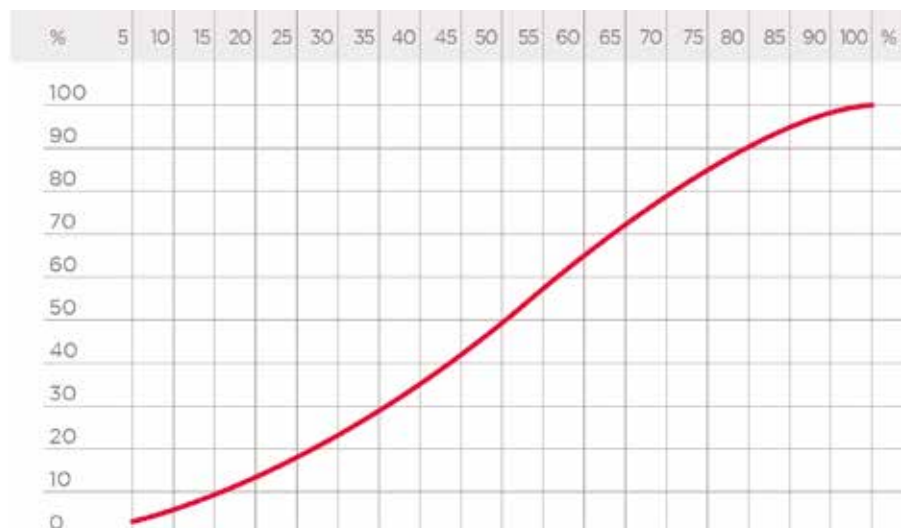
DN	15	20	25	32	40	50	65
$K_v100$ l/min	112	261	445	550	1087	1648	1600

## DIAGRAMMA DEL COEFFICIENTE DI FLUSSO RELATIVO

Per coefficiente di flusso relativo si intende l'andamento della portata in funzione della corsa di apertura della valvola.

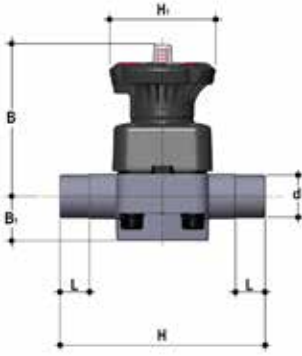
Asse delle ascisse: Percentuale di apertura della sfera

Asse delle ordinate: Coefficiente di flusso relativo



I dati del presente prospetto sono forniti in buona fede. La FIP non si assume alcuna responsabilità su quei dati non direttamente derivati da norme internazionali. La FIP si riserva di apportarvi qualsiasi modifica. L'installazione e la manutenzione del prodotto deve essere eseguita da personale qualificato.

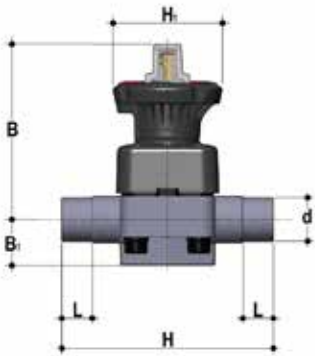
# DIMENSIONI



## DKDC

Valvola manuale DIALOCK con attacchi maschio per incollaggio, serie metrica

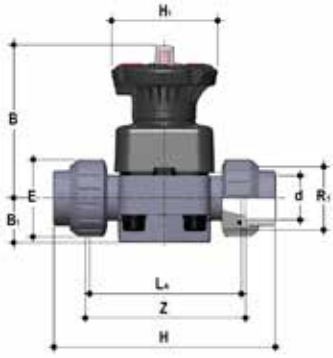
d	DN	PN	B	B <sub>1</sub>	H	H <sub>1</sub>	L	g	Codice EPDM	Codice FKM	Codice PTFE
20	15	10	102	25	124	80	16	466	DKDC020E	DKDC020F	DKDC020P
25	20	10	105	30	144	80	19	491	DKDC025E	DKDC025F	DKDC025P
32	25	10	114	33	154	80	22	696	DKDC032E	DKDC032F	DKDC032P
40	32	10	119	30	174	80	26	743	DKDC040E	DKDC040F	DKDC040P
50	40	10	149	35	194	120	31	1574	DKDC050E	DKDC050F	DKDC050P
63	50	10	172	46	224	120	38	2310	DKDC063E	DKDC063F	DKDC063P
75	65	10	172	46	284	120	44	2430	DKDC075E	DKDC075F	DKDC075P



## DKLDC

Valvola a membrana DIALOCK con limitatore di corsa e attacchi maschio per incollaggio, serie metrica

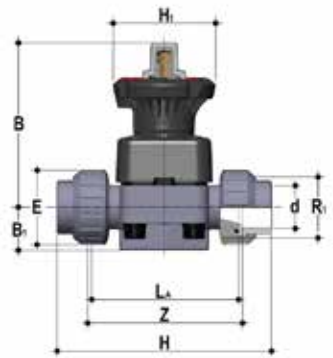
d	DN	PN	B	B <sub>1</sub>	H	H <sub>1</sub>	L	g	Codice EPDM	Codice FKM	Codice PTFE
20	15	10	115	25	124	80	16	496	DKLDC020E	DKLDC020F	DKLDC020P
25	20	10	118	30	144	80	19	521	DKLDC025E	DKLDC025F	DKLDC025P
32	25	10	127	33	154	80	22	726	DKLDC032E	DKLDC032F	DKLDC032P
40	32	10	132	30	174	80	26	773	DKLDC040E	DKLDC040F	DKLDC040P
50	40	10	175	35	194	120	31	1634	DKLDC050E	DKLDC050F	DKLDC050P
63	50	10	200	46	224	120	38	2370	DKLDC063E	DKLDC063F	DKLDC063P
75	65	10	200	46	284	120	44	2490	DKLDC075E	DKLDC075F	DKLDC075P



## DKUIC

Valvola a membrana DIALOCK con attacchi a bocchettone femmina per incollaggio

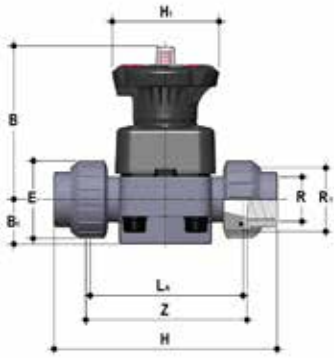
d	DN	PN	B	B <sub>1</sub>	E	H	H <sub>1</sub>	La	R <sub>1</sub>	Z	g	Codice EPDM	Codice FKM	Codice PTFE
20	15	10	102	25	41	129	80	90	1"	100	509	DKUIC020E	DKUIC020F	DKUIC020P
25	20	10	105	30	50	154	80	108	1 1/4"	116	576	DKUIC025E	DKUIC025F	DKUIC025P
32	25	10	114	33	58	168	80	116	1 1/2"	124	812	DKUIC032E	DKUIC032F	DKUIC032P
40	32	10	119	30	72	192	80	134	2"	140	945	DKUIC040E	DKUIC040F	DKUIC040P
50	40	10	149	35	79	222	120	154	2 1/4"	160	1814	DKUIC050E	DKUIC050F	DKUIC050P
63	50	10	172	46	98	266	120	184	2 3/4"	190	2752	DKUIC063E	DKUIC063F	DKUIC063P



## DKLUIC

Valvola a membrana DIALOCK con limitatore di corsa e attacchi a bocchettone femmina per incollaggio.

d	DN	PN	B	B <sub>1</sub>	E	H	H <sub>1</sub>	La	R <sub>1</sub>	Z	g	Codice EPDM	Codice FKM	Codice PTFE
20	15	10	115	25	41	129	80	90	1"	100	539	DKLUIC020E	DKLUIC020F	DKLUIC020P
25	20	10	118	30	50	154	80	108	1 1/4"	116	606	DKLUIC025E	DKLUIC025F	DKLUIC025P
32	25	10	127	33	58	168	80	116	1 1/2"	124	842	DKLUIC032E	DKLUIC032F	DKLUIC032P
40	32	10	132	30	72	192	80	134	2"	140	975	DKLUIC040E	DKLUIC040F	DKLUIC040P
50	40	10	175	35	79	222	120	154	2 1/4"	160	1874	DKLUIC050E	DKLUIC050F	DKLUIC050P
63	50	10	200	46	98	266	120	184	2 3/4"	190	2812	DKLUIC063E	DKLUIC063F	DKLUIC063P

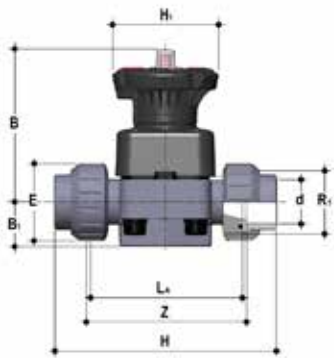


## DKUFC

Valvola a membrana DIALOCK con attacchi a bocchettone femmina per incollaggio serie ASTM

R	DN	PN	B	B <sub>1</sub>	E	H	H <sub>1</sub>	L <sub>a</sub>	R <sub>1</sub>	Z	g	Codice EPDM	Codice FKM	Codice PTFE
1/2"	15	10	102	25	41	131	80	90	1"	97	509	DKUFC012E	DKUFC012F	DKUFC012P
3/4"	20	10	105	30	50	151	80	108	1 1/4"	118	576	DKUFC034E	DKUFC034F	DKUFC034P
1"	25	10	114	33	58	165	80	116	1 1/2"	127	812	DKUFC100E	DKUFC100F	DKUFC100P
1 1/4"	32	10	119	30	72	188	80	134	2"	145	945	DKUFC114E	DKUFC114F	DKUFC114P
1 1/2"	40	10	149	35	79	208	120	154	2 1/2"	165	1814	DKUFC112E	DKUFC112F	DKUFC112P
2"	50	10	172	46	98	246	120	184	2 3/4"	195	2752	DKUFC200E	DKUFC200F	DKUFC200P

Versione DKLUFC disponibile a richiesta

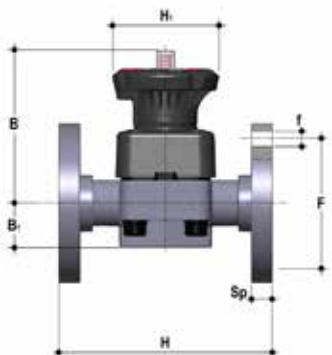


## DKUAC

Valvola a membrana DIALOCK con attacchi a bocchettone femmina per incollaggio serie ASTM

d	DN	PN	B	B <sub>1</sub>	E	H	H <sub>1</sub>	L <sub>a</sub>	R <sub>1</sub>	Z	g	Codice EPDM	Codice FKM	Codice PTFE
1/2"	15	10	102	25	41	143	80	90	1"	98	509	DKUAC012E	DKUAC012F	DKUAC012P
3/4"	20	10	105	30	50	167	80	108	1 1/4"	115	576	DKUAC034E	DKUAC034F	DKUAC034P
1"	25	10	114	33	58	180	80	116	1 1/2"	122	812	DKUAC100E	DKUAC100F	DKUAC100P
1 1/4"	32	10	119	30	72	208	80	134	2"	144	945	DKUAC114E	DKUAC114F	DKUAC114P
1 1/2"	40	10	149	35	79	234	120	154	2 1/2"	164	1814	DKUAC112E	DKUAC112F	DKUAC112P
2"	50	10	172	46	98	272	120	184	2 3/4"	195	2752	DKUAC200E	DKUAC200F	DKUAC200P

Versione DKLUAC disponibile a richiesta

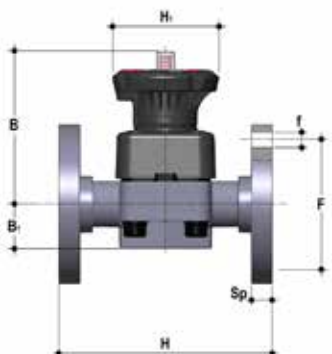


## DKOC

Valvola a membrana DIALOCK con corpo flangiato monolitico foratura PN10/16. Scartamento secondo EN 558-1

d	DN	PN	B	B <sub>1</sub>	F	Øf	H	H <sub>1</sub>	U	Sp	g	Codice EPDM	Codice FKM	Codice PTFE
20	15	10	102	25	65	14	130	80	4	13.5	962	DKOC020E	DKOC020F	DKOC020P
25	20	10	105	30	75	14	150	80	4	13.5	1038	DKOC025E	DKOC025F	DKOC025P
32	25	10	114	33	85	14	160	80	4	13.5	1122	DKOC032E	DKOC032F	DKOC032P
40	32	10	119	30	100	18	180	80	4	14	1364	DKOC040E	DKOC040F	DKOC040P
50	40	10	149	35	110	18	200	120	4	16	2299	DKOC050E	DKOC050F	DKOC050P
63	50	10	172	46	125	18	230	120	4	16	3200	DKOC063E	DKOC063F	DKOC063P
75	65	10	172	46	145	18	290	120	4	21	3873	DKOC075E	DKOC075F	DKOC075P

Versione DKLOC disponibile a richiesta



## DKOAC

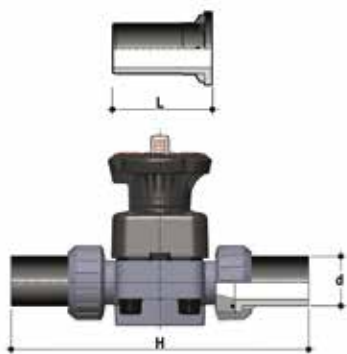
Valvola a membrana DIALOCK con corpo flangiato monolitico foratura ANSI B16.5 cl.150 #FF

d	DN	PN	B	B <sub>1</sub>	F	Øf	H	H <sub>1</sub>	U	Sp	g	Codice EPDM	Codice FKM	Codice PTFE
1/2"	15	10	102	25	60.3	14	108	80	4	13.5	962	DKOAC012E	DKOAC012F	DKOAC012P
3/4"	20	10	105	30	70	15.7	120	80	4	13.5	1038	DKOAC034E	DKOAC034F	DKOAC034P
1"	25	10	114	33	80	15.7	131	80	4	13.5	1122	DKOAC100E	DKOAC100F	DKOAC100P
1" 1/4	32	10	119	30	89	15.7	162	80	4	14	1364	DKOAC114E	DKOAC114F	DKOAC114P
1" 1/2	40	10	149	35	99	15.7	180	120	4	16	2299	DKOAC112E	DKOAC112F	DKOAC112P
2"	50	10	172	46	121	19	210	120	4	16	3200	DKOAC200E	DKOAC200F	DKOAC200P
2" 1/2	65	10	172	46	140	19	250	120	4	21	3873	DKOAC212E	DKOAC212F	DKOAC212P

Versione DKLOAC disponibile a richiesta

Per installazioni precedenti ad ottobre 2017 contattare il supporto tecnico FIP

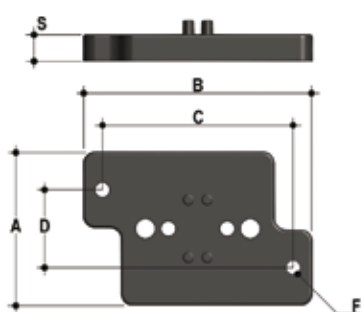
# ACCESSORI



## Q/BBE-L

CONNETTORI IN PE100, codolo lungo, per giunzioni con manicotti elettrici o testa a testa

d	DN	L	H	SDR	Codice
20	15	95	280	11	QBBEL1020
25	20	95	298	11	QBBEL1025
32	25	95	306	11	QBBEL1032
40	32	95	324	11	QBBEL1040
50	40	95	344	11	QBBEL1050
63	50	95	374	11	QBBEL1063

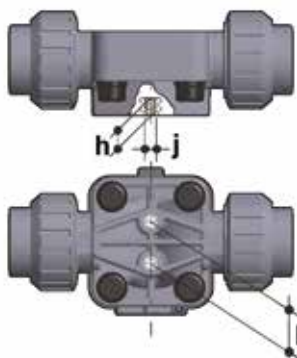


## PMDK

Piastrina di montaggio a muro

d	DN	A	B	C	D	F	S	Codice
20	15	65	97	81	33	5,5	11	PMDK1
25	20	65	97	81	33	5,5	11	PMDK1
32	25	65	97	81	33	5,5	11	PMDK1
40	32	65	97	81	33	5,5	11	PMDK2
50	40	65	144	130	33	6,5	11	PMDK2
63	50	65	144	130	33	6,5	11	PMDK2
75	65	65	144	130	33	6,5	11	PMDK2

# STAFFAGGIO E SUPPORTAZIONE



Tutte le valvole, sia manuali che motorizzate, necessitano in molte applicazioni di essere adeguatamente supportate.

La serie di valvole DK è dotata di supporti integrati che permettono un ancoraggio diretto sul corpo valvola senza bisogno di ulteriori componenti.

Per le installazioni a muro o a pannello è possibile utilizzare la apposita piastrina di fissaggio PMDK, fornita come accessorio, che va fissata precedentemente alla valvola.

La piastrina PMDK serve anche per allineare la valvola DK con i fermatubi FIP tipo ZIKM e per allineare valvole di misure diverse.

d	DN	h	l	j
20	15	10	25	M6
25	20	10	25	M6
32	25	10	25	M6
40	32	10	25	M6
50	40	13	44,5	M8
63	50	13	44,5	M8
75	65	13	44,5	M8

# PERSONALIZZAZIONE

Fig. 1



Fig. 2



Fig. 3



La valvola DK DN 15÷65 DIALOCK® è predisposta per poter essere personalizzata tramite una piastrina di identificazione in PVC bianco.

La piastrina (B), inserita all'interno del cappuccio di protezione trasparente (A), può essere rimossa e, una volta capovolta, utilizzata per indicare sulle valvole numeri seriali di identificazione o indicazioni di servizio come, per esempio, la funzione della valvola all'interno dell'impianto, il fluido trasportato ma anche specifiche informazioni per il servizio alla clientela, quali il nome del cliente o data e luogo in cui è stata effettuata l'installazione. Il cappuccio di protezione trasparente resistente all'acqua e dotato di guarnizione O-Ring preserva la piastrina personalizzata dal deterioramento.

Per accedere alla piastrina di identificazione assicurarsi che il volantino si trovi nella posizione di sblocco e procedere come segue:

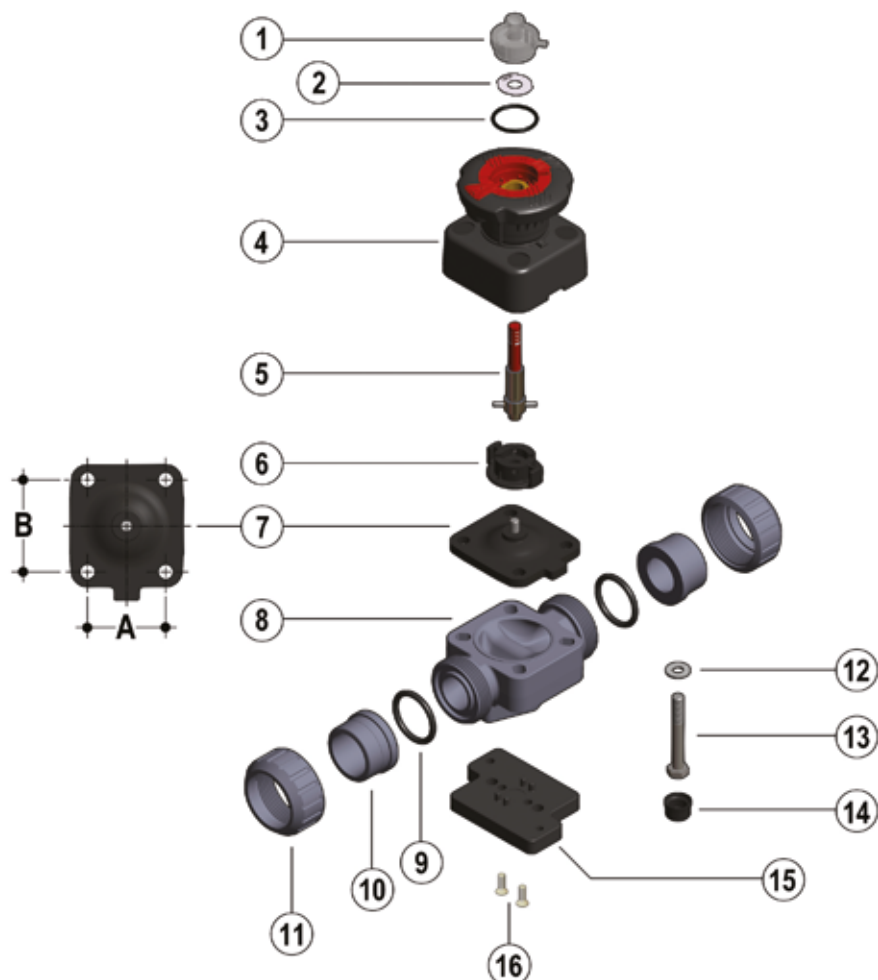
- 1) Ruotare in senso anti orario il cappuccio di protezione trasparente fino a battuta (fig. 1) ed estrarlo tirandolo verso l'alto inserendo, se necessario, nell'apposita fessura (C) un cacciavite per agevolare l'operazione (fig. 2).
- 2) Rimuovere la piastrina all'interno del cappuccio di protezione trasparente e procedere alla personalizzazione (fig. 3).
- 3) Rimontare il tutto avendo cura che l'O-Ring di tenuta del cappuccio di protezione trasparente non fuoriesca dalla propria sede (fig. 4).

Fig. 4



# COMPONENTI

## ESPLOSO



DN	15	20	25	32	40	50	65
A	40	40	46	46	65	78	78
B	44	44	54	54	70	82	82

- |   |  |  |
|---|--|--|
| <b>1</b> Cappuccio di protezione trasparente (PVC - 1)* | <b>5</b> Stelo filettato – Indicatore (Acciaio INOX - 1) | <b>10</b> Manicotto (PVC-C - 2)*                           |
| <b>2</b> Piastrina di identificazione (PVC-U - 1)       | <b>6</b> Compressore (PA-GR IXEF® - 1)                   | <b>11</b> Ghiera (PVC-C - 2)*                              |
| <b>3</b> O-Ring (EPDM - 1)                              | <b>7</b> Membrana di tenuta (EPDM, FKM, PTFE - 1)*       | <b>12</b> Rondella (Acciaio INOX - 4)                      |
| <b>4</b> Gruppo di manovra (PP-GR / PVDF - 1)           | <b>8</b> Corpo valvola (PVC-C - 1)*                      | <b>13</b> Bullone (Acciaio INOX - 4)                       |
|   | <b>9</b> O-Ring di tenuta di testa (EPDM-FKM - 2)*       | <b>14</b> Tappo di protezione (PE - 4)                     |
|   |  | <b>15</b> Piastrina distanziale di montaggio (PP-GR - 1)** |
|   |  | <b>16</b> Vite (Acciaio INOX - 2)**                        |

\* Parti di ricambio

\*\* Accessori

Tra parentesi è indicato il materiale del componente e la quantità fornita

## SMONTAGGIO

- 1) Isolare la valvola dalla linea (togliere la pressione e svuotare la tubazione).
- 2) Sbloccare, se necessario, il volantino di manovra premendolo verso il basso (fig.5) ed aprire completamente la valvola ruotandolo in senso antiorario.
- 3) Svitare completamente le ghiere (11), e sfilare lateralmente la valvola.
- 4) Rimuovere i tappi di protezione (14) e rimuovere i bulloni (13) con le relative rondelle (12).
- 5) Separare il corpo della valvola (8) dal gruppo di manovra (4).
- 6) Ruotare il volantino di manovra in senso orario fino a liberare lo stelo filettato (5), il compressore (6) e la membrana (7)
- 7) Svitare la membrana (7) e rimuovere l'otturatore (6).

## MONTAGGIO

- 1) Inserire il compressore (6) sullo stelo filettato (5) allineandolo correttamente con la spina di riferimento dello stelo.
- 2) Avvitare la membrana (7) sullo stelo filettato (5)
- 3) Lubrificare lo stelo filettato (5) ed inserirlo nel gruppo di manovra (4) e ruotare il volantino in senso antiorario fino ad avvitare completamente lo stelo (5). Fare attenzione affinché il compressore (6) e la membrana siano correttamente allineati con le apposite sedi presenti nel gruppo di manovra (4) (fig. 7).
- 4) Montare il gruppo di manovra (4) sul corpo della valvola (8) ed avvitare i bulloni (13) con le relative rondelle (12).
- 5) Stringere i bulloni (13) in modo equilibrato (a croce) rispettando le coppie di serraggio suggerite sul relativo foglio istruzioni.
- 6) Rimontare i tappi di protezione (14)
- 7) Posizionare il corpo valvola tra i manicotti (10) e serrare le ghiere (11) avendo cura che gli O-Ring di tenuta testa (9) non fuoriescano dalle sedi.
- 8) Bloccare, se necessario, il volantino di manovra impugnandolo e tirandolo verso l'alto (fig. 6).



**Nota:** è consigliabile nelle operazioni di montaggio, lubrificare le guarnizioni in gomma. A tale proposito si ricorda la non idoneità all'uso degli olii minerali, che sono aggressivi per la gomma EPDM.

Fig. 5



Fig. 6



Fig. 7



# INSTALLAZIONE

Per procedere all'installazione seguire attentamente le seguenti istruzioni: (istruzioni riferite alle versioni con estremità a bocchettone). La valvola può essere installata in qualsiasi posizione e direzione.

1) Verificare che le tubazioni a cui deve essere collegata la valvola siano allineate in modo da evitare sforzi meccanici sulle connessioni filettate della stessa.

2) Procedere con lo svitamento delle ghiere (11) e all'inserimento delle stesse sui tratti di tubo.

3) Procedere all'incollaggio o saldatura o avvitamento dei manicotti (10) sui tratti di tubo.

4) Posizionare il corpo valvola fra i manicotti avendo cura che gli O-Ring di tenuta testa (9) non fuoriescano dalle sedi.

5) Serrare completamente le ghiere (11).

6) Se necessario, supportare la tubazione per mezzo dei fermatubi FIP o per mezzo del supporto integrato nella valvola (vedi il paragrafo "Staffaggio e supportazione").

**Nota:** Prima di mettere in servizio la valvola, verificare il corretto serraggio dei bulloni del corpo valvola (13) secondo le coppie suggerite.



## BLOCCO DELLA MANOVRA

La valvola DK è dotata del sistema di blocco del volante DIALOCK® che consente di inibire la manovra della valvola.

Il sistema può essere utilizzato semplicemente sollevando il volante una volta raggiunta la posizione desiderata (fig. 8).

Per sbloccare la manovra è sufficiente riportare il volante nella posizione precedente premendolo verso il basso (fig. 6).

Quando il sistema è in posizione di blocco, è possibile inoltre l'installazione di un lucchetto per salvaguardare l'impianto da manomissioni (fig. 9).

Il diametro del foro in cui inserire il lucchetto è di 4,5 mm per le dimensioni dal DN 15 al DN 32 e di 6,5 mm per le dimensioni dal DN 40 al DN 65.



## LIMITATORE DI CORSA

La valvola a membrana in versione DKL è dotata di un sistema di regolazione della corsa del volantino che consente di variare la portata massima e minima della valvola e di preservare la membrana da una compressione eccessiva in fase di chiusura.

Il sistema permette di modificare la corsa della valvola agendo su due registri indipendenti che determinano gli arresti meccanici della valvola in chiusura ed apertura. La valvola viene venduta con i limitatori di corsa posizionati in modo da non limitare la

corsa sia in chiusura che in apertura. Per accedere ai registri di regolazione, è necessario rimuovere il cappuccio di protezione trasparente (A) come descritto in precedenza (vedi capitolo "Personalizzazione").

### Regolazione del limitatore in chiusura. Minima portata o valvola chiusa.

- 1) Ruotare il volantino in senso orario fino a raggiungere la portata minima desiderata o la posizione di chiusura.
- 2) Avvitare completamente il dado (D) fino a battuta e bloccarlo in questa posizione serrando il controdado (E). Qualora si volesse escludere la funzione di limitazione di corsa in chiusura, svitare completamente i dadi (D ed E). In questo modo la valvola raggiungerà il punto di chiusura completa.
- 3) Rimontare il cappuccio di protezione trasparente avendo cura che l'O-Ring di tenuta non fuoriesca dalla propria sede.

### Regolazione del limitatore in apertura. Massima portata

- 1) Ruotare il volantino in senso antiorario fino a raggiungere la portata massima desiderata.
- 2) Ruotare in senso antiorario la manopola (F) fino a raggiungere la battuta di arresto. La piastrina mostra il senso di rotazione della rotella per ottenere minor o maggior portata massima. Qualora non fosse necessario limitare la corsa in apertura, ruotare più volte la manopola (F) in senso orario. In questo modo la valvola raggiungerà il punto di apertura completa.
- 3) Rimontare il cappuccio di protezione trasparente avendo cura che l'O-Ring di tenuta non fuoriesca dalla propria sede.





# VM DN 80÷100

VALVOLA A MEMBRANA



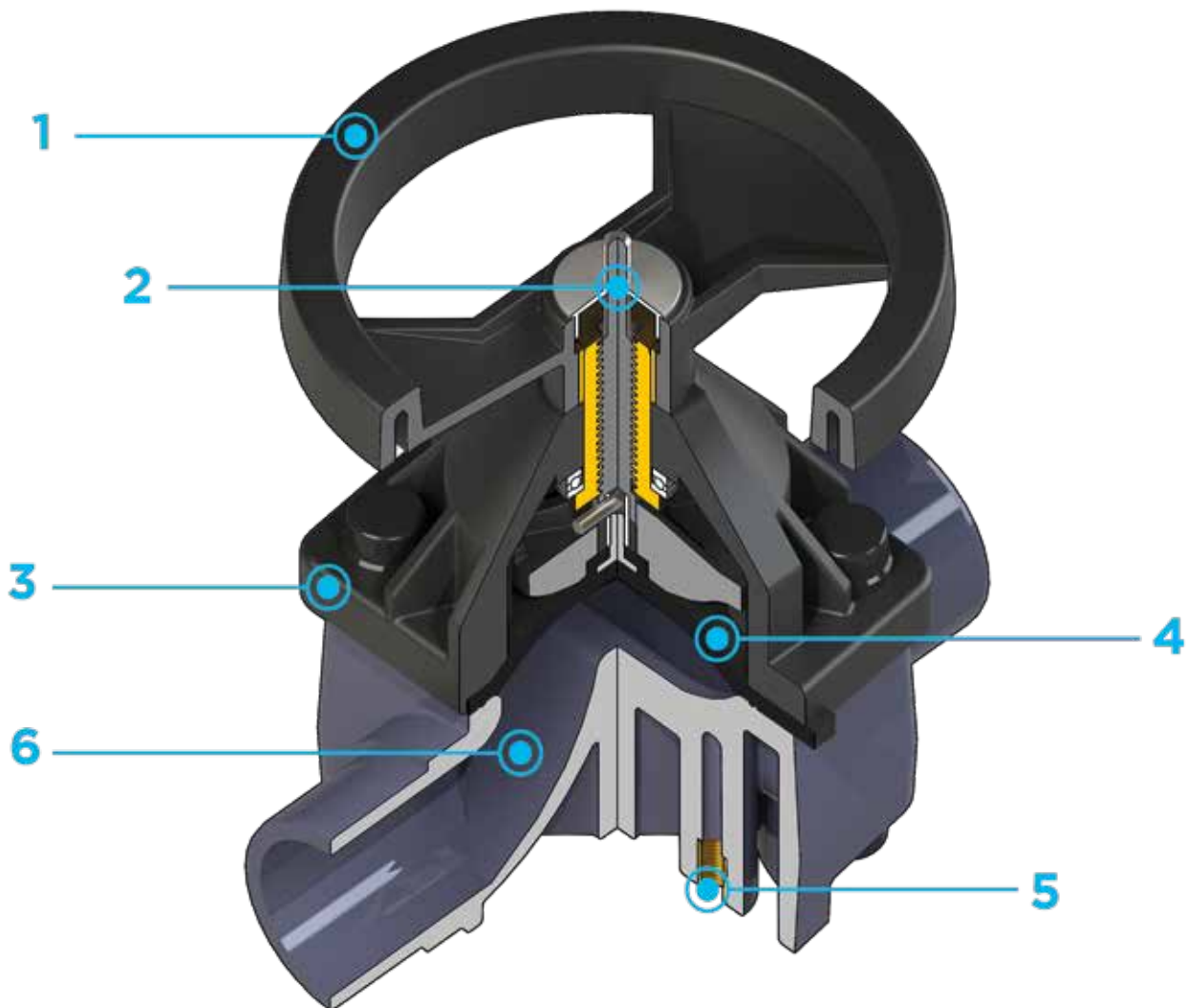
# VM DN 80÷100

La VM è particolarmente adatta per regolazione e intercettazione di fluidi abrasivi o contenenti impurità. Il comando a volantino e la tenuta a membrana consentono una precisa ed efficace regolazione e riducono al minimo i rischi di colpo d'ariete.

## VALVOLA A MEMBRANA

- Sistema di giunzione per incollaggio e per flangiatura
- **Design fluidodinamico ottimizzato:** massima resa di portata grazie all'efficienza fluidodinamica ottimizzata che caratterizza la nuova geometria interna del corpo
- Volantino non saliente che mantiene sempre la stessa altezza durante la rotazione, dotato di cuscinetto interno per ridurre al minimo gli attriti e la coppia di manovra
- Indicatore ottico di serie
- **Organi di manovra interni in metallo** isolati dal fluido
- Viti di fissaggio del coperchio in Acciaio INOX protette dall'ambiente esterno da tappi in PE
- **Nuovi corpi flangiati:** i nuovi corpi, caratterizzati da una struttura flangiata monolitica, sono disponibili nei materiali PVC-U, PVC-C, PP-H e PVDF. Questo design, esente da giunzioni tra corpo e flange, riduce notevolmente gli stress meccanici ed aumenta le prestazioni del sistema.

Specifiche tecniche	
<b>Costruzione</b>	Valvola a membrana a sella semplice
<b>Gamma dimensionale</b>	DN 80 ÷ 100
<b>Pressione nominale</b>	PN 10 con acqua a 20 °C PN 6 con acqua a 20 °C (versione in PTFE)
<b>Campo di temperatura</b>	0 °C ÷ 100 °C
<b>Standard di accoppiamento</b>	<b>Incollaggio:</b> EN ISO 15493, ASTM F 439. Accoppiabili con tubi secondo EN ISO 15493. <b>Flangiatura:</b> ISO 7005-1, EN ISO 15493, EN 558-1, EN 1092-1, ANSI B.16.5 cl. 150.
<b>Riferimenti normativi</b>	<b>Criteri Costruttivi:</b> EN ISO 16138, EN ISO 15493 <b>Metodi e requisiti dei test:</b> ISO 9393 <b>Criteri di installazione:</b> DVS 2204, DVS 2221, UNI 11242
<b>Materiale valvola</b>	<b>Corpo:</b> PVC-C <b>Coperchio:</b> PP-GR <b>Volantino:</b> PA-GR
<b>Materiali tenuta</b>	EPDM, FKM, PTFE (a richiesta NBR)
<b>Opzioni di comando</b>	Comando manuale; attuatore pneumatico



**1** Volantino di comando in (PA-GR) ad elevata resistenza meccanica con **impugnatura ergonomica per un'ottima manovrabilità**

**2** **Indicatore ottico di posizione metallico** fornito di serie

**3** Coperchio in PP-GR a protezione

**totale.** Profilo interno di serraggio della membrana circolare e simmetrico

**4** Membrana di tenuta disponibile in EPDM, FKM, PTFE (NBR a richiesta) e facilmente sostituibile

**5** Inserti filettati in metallo per

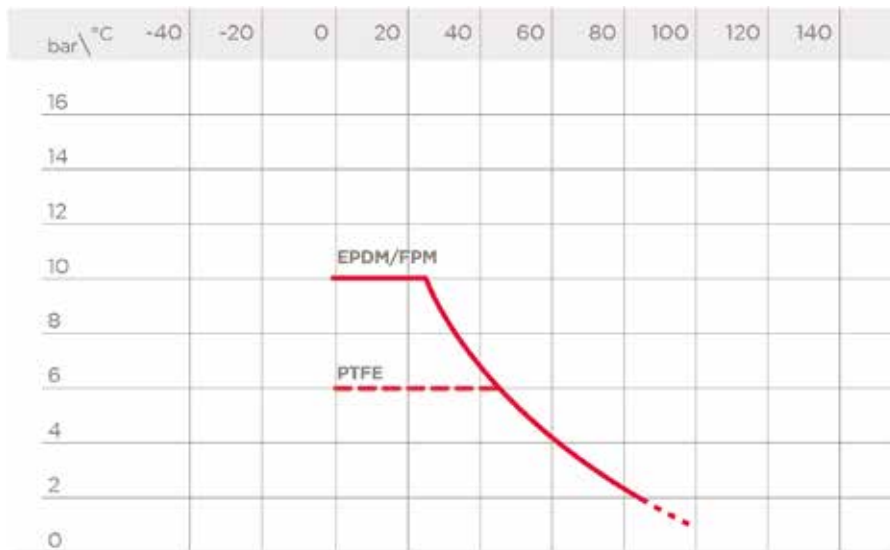
l'ancoraggio della valvola

**6** **Nuovo design interno del corpo valvola:** coefficiente di flusso notevolmente aumentato con conseguente riduzione delle perdite di carico. Curva di regolazione ottimizzata per ottenere una regolazione della portata efficace e precisa

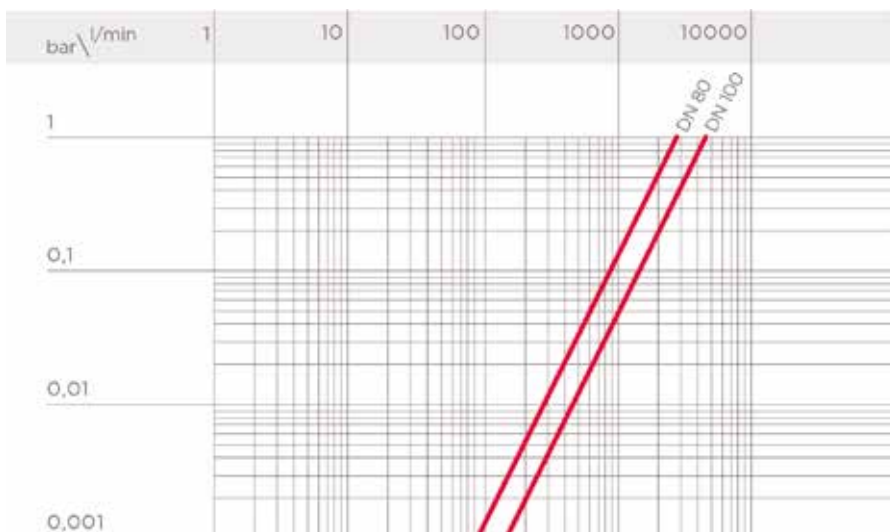
# DATI TECNICI

## VARIAZIONE DELLA PRESSIONE IN FUNZIONE DELLA TEMPERATURA

Per acqua o fluidi non pericolosi nei confronti dei quali il materiale è classificato CHIMICAMENTE RESISTENTE. In altri casi è richiesta un'adeguata diminuzione della pressione nominale PN(25 anni con fattore sicurezza).



## DIAGRAMMA DELLE PERDITE DI CARICO



## COEFFICIENTE DI FLUSSO $K_v100$

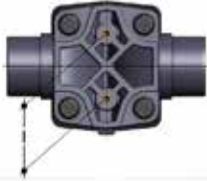
Per coefficiente di flusso  $K_v100$  si intende la portata Q in litri al minuto di acqua a 20°C che genera una perdita di carico  $\Delta p = 1$  bar per una determinata posizione della valvola.

I valori  $K_v100$  indicati in tabella si intendono per valvola completamente aperta.

DN	80	100
$K_v100$ l/min	2910	4620

I dati del presente prospetto sono forniti in buona fede. La FIP non si assume alcuna responsabilità su quei dati non direttamente derivati da norme internazionali. La FIP si riserva di apportarvi qualsiasi modifica. L'installazione e la manutenzione del prodotto deve essere eseguita da personale qualificato.

# DIMENSIONI

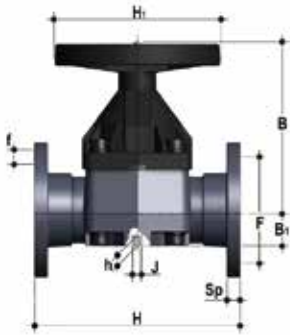


## VMDC

Valvola a membrana con attacchi maschio per incollaggio, serie metrica

d	DN	PN	B	B <sub>1</sub>	H	H <sub>1</sub>	h	I	J	L	g	Codice EPDM	Codice FKM	Codice PTFE
90	80	*10	225	55	300	200	23	100	M12	51	7290	VMDC090E	VMDC090F	VMDC090P
110	100	*10	295	69	340	250	23	120	M12	61	10900	VMDC110E	VMDC110F	VMDC110P

\*PTFE PN6

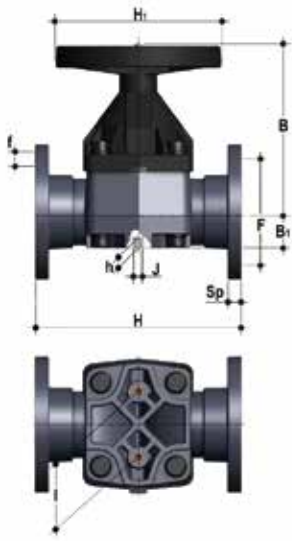


## VMOC

Valvola a membrana con corpo flangiato monolitico foratura EN/ISO/DIN PN10/16. scartamento secondo EN 558-1

d	DN	PN	B	B <sub>1</sub>	H	I	H <sub>1</sub>	J	F	f	U	Sp	g	Codice EPDM	Codice FKM	Codice PTFE
90	80	*10	225	64	310	100	200	M12	160	18	8	21,5	9140	VMOC090E	VMOC090F	VMOC090P
110	100	*10	295	72	350	120	250	M12	180	18	8	22,5	13120	VMOC110E	VMOC110F	VMOC110P

\*PTFE PN6



## VMOAC

Valvola a membrana con corpo flangiato monolitico foratura ANSI B16.5 cl. 150 #FF

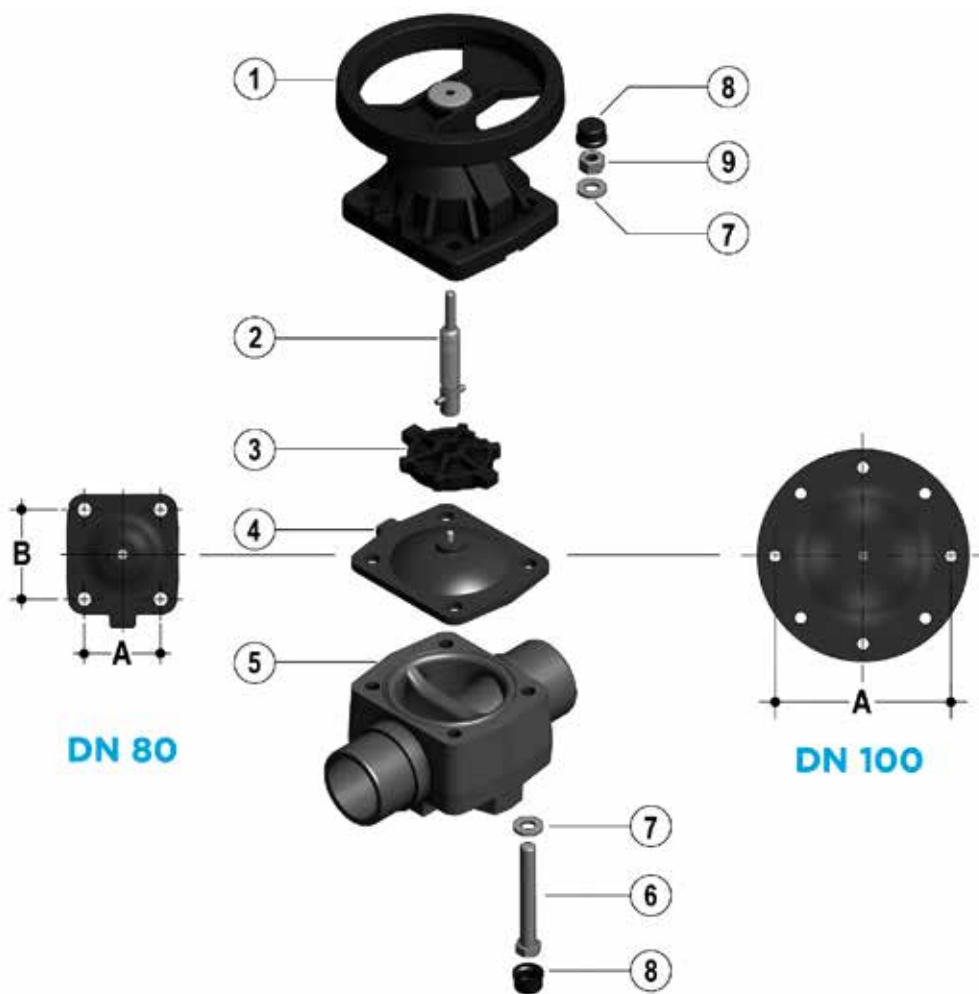
d	DN	PN	B	B <sub>1</sub>	F	f	H	H <sub>1</sub>	I	J	Sp	U	g	Codice EPDM	Codice FKM	Codice PTFE
3"	80	*10	225	64	152,4	19,1	263	200	100	M12	21,5	4	9140	VMOAC300E	VMOAC300F	VMOAC300P
4"	100	*10	295	72	190,5	19,1	328	250	120	M12	22,5	8	13120	VMOAC400E	VMOAC400F	VMOAC400P

\*PTFE PN6

Per installazioni precedenti ad ottobre 2017 contattare il supporto tecnico Fip

# COMPONENTI

## ESPLOSO



DN	80	100
A	114	193
B	127	-

- |   |   |   |
|---|---|---|
| <b>1</b> Coperchio (PP-GR - 1); Volantino (PA-GR - 1) | <b>4</b> Membrana di tenuta (EPDM, FKM, PTFE - 1) | <b>7</b> Rondella (Acciaio zincato - 4) |
| <b>2</b> Indicatore - stelo (Acciaio INOX - 1)        | <b>5</b> Corpo (PVC-C - 1)                        | <b>8</b> Tappo di protezione (PE - 4)   |
| <b>3</b> Otturatore (PBT - 1)                         | <b>6</b> Vite esagonale (Acciaio zincato - 4)     | <b>9</b> Dado (Acciaio zincato - 4)     |

Tra parentesi è indicato il materiale del componente e la quantità fornita

## SMONTAGGIO

In presenza di fluidi pericolosi occorre drenare e ventilare la valvola. La membrana è la parte della valvola più soggetta allo stress meccanico e chimico del fluido; la verifica dello stato della membrana deve essere fatta ciclicamente a seconda delle condizioni di esercizio, per fare ciò occorre scollegarla dal volantino e dal corpo valvola.

- 1) Intercettare il fluido a monte della valvola ed assicurarsi che non rimanga in pressione (scaricare a valle se necessario).
- 2) Svitare le viti (6) e separare il corpo (5) dal gruppo di manovra.
- 3) Svitare la membrana (4) dall'otturatore (3). Ruotare il volantino in senso orario fino a liberare il gruppo stelo-otturatore. Pulire o sostituire, se necessario la membrana (4). Lubrificare, se necessario, lo stelo (2).

## MONTAGGIO

- 1) Applicare l'otturatore (3) allo stelo (2) facendo attenzione all'orientamento della spina presente sullo stelo.
- 2) Avvitare la membrana (4) allo stelo (2) avendo cura di non provocare lo stiramento della stessa.
- 3) Portare la valvola in posizione di apertura.
- 4) Posizionare il gruppo coperchio-volantino (1) sul corpo (5) ed unire i due componenti per mezzo dei bulloni.
- 5) Sistemare con semplice pressione i tappi di protezione (8).

# INSTALLAZIONE

La valvola può essere installata in qualsiasi posizione e direzione. Durante l'avviamento dell'impianto assicurarsi che non vi siano perdite tra la membrana e il corpo della valvola, eventualmente serrare le viti di collegamento (6).

## AVVERTENZE

**Nota:** è consigliabile nelle operazioni di montaggio, lubrificare lo stelo filettato. A tale proposito si ricorda la non idoneità all'uso degli olii minerali, che sono aggressivi per la gomma EPDM.

Inoltre, poiché la guarnizione a membrana è compressa tra corpo ed attuatore, tiranti e dadi del corpo valvola devono essere controllati e serrati, se necessario, prima dell'installazione.





# CM DN 12÷15

VALVOLA A MEMBRANA COMPATTA



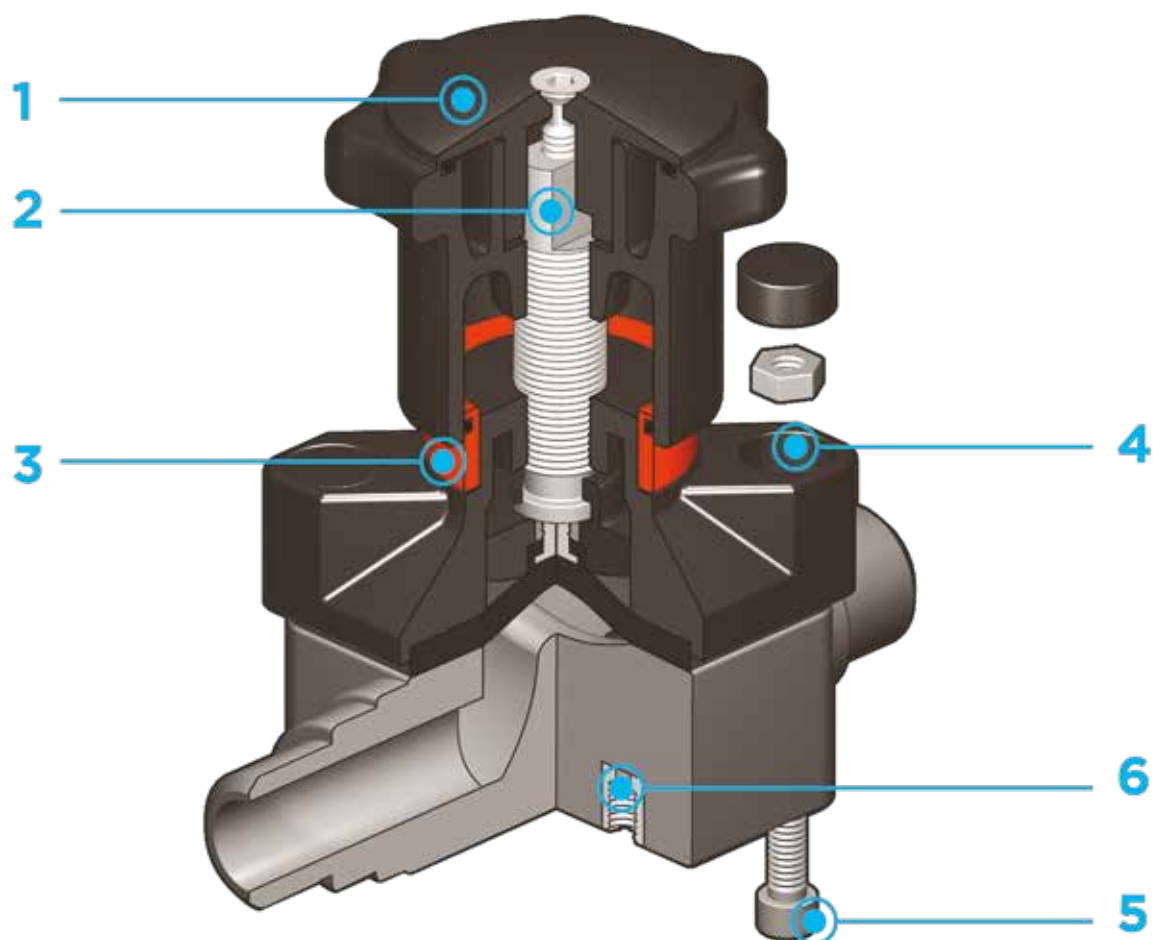
# CM DN 12÷15

La CM è una valvola a membrana a comando manuale di dimensioni ridotte e struttura particolarmente compatta, ideale per l'impiego in spazi ristretti.

## VALVOLA A MEMBRANA COMPATTA

- Sistema di giunzione per incollaggio
- Costruzione estremamente compatta
- **Organi di manovra interni in metallo, isolati dal fluido**
- Stelo per la trasmissione del movimento in acciaio INOX
- **Compressore con supporto della membrana flottante**
- Facile sostituzione della membrana di tenuta
- Componenti interni anticorrosione
- **Innovativo sistema di tenuta CDSA** (Circular Diaphragm Sealing Angle) che offre i seguenti vantaggi:
  - Distribuzione uniforme della pressione dell'otturatore sulla membrana di tenuta.
  - Diminuzione della coppia di serraggio delle viti che fissano il corpo valvola all'attuatore.
  - Minore stress meccanico per tutti i componenti della valvola (attuatore, corpo e membrana).
  - Facilità di pulizia delle zone interne della valvola.
  - Minimizzazione del rischio di accumulo di depositi, contaminazione o danneggiamento della membrana a causa di fenomeni di cristallizzazione.
  - Riduzione della coppia di manovra.

Specifiche tecniche	
<b>Costruzione</b>	Valvola a membrana compatta a sella semplice
<b>Gamma dimensionale</b>	DN 12 ÷ 15
<b>Pressione nominale</b>	PN 6 con acqua a 20 °C
<b>Campo di temperatura</b>	0 °C ÷ 100 °C
<b>Standard di accoppiamento</b>	<b>Incollaggio:</b> EN ISO 15493 Accoppiabili con tubi secondo EN ISO 15493
<b>Riferimenti normativi</b>	<b>Criteri Costruttivi:</b> EN ISO 16138, EN ISO 15493 <b>Metodi e requisiti dei test:</b> ISO 9393 <b>Criteri di installazione:</b> DVS 2204, DVS 2221, UNI 11242
<b>Materiale valvola</b>	<b>Corpo:</b> PVC-C <b>Coperchio e volantino:</b> PA - GR
<b>Materiali tenuta</b>	EPDM, FKM, PTFE
<b>Opzioni di comando</b>	Comando manuale; attuatore pneumatico



**1** Volantino di comando in PA-GR completamente sigillato ad elevata resistenza meccanica con impugnatura ergonomica per un'ottima manovrabilità

**2** Limitatore di chiusura integrato e regolabile che permette di limitare una eccessiva compressione della membrana o di garantire sempre

un flusso minimo di fluido

**3** Indicatore ottico di posizione fornito di serie

**4** Coperchio in PA-GR con dadi in acciaio INOX completamente protetti da tappi in plastica privo di zone di accumulo di impurità.

Profilo interno di serraggio della membrana circolare e simmetrico

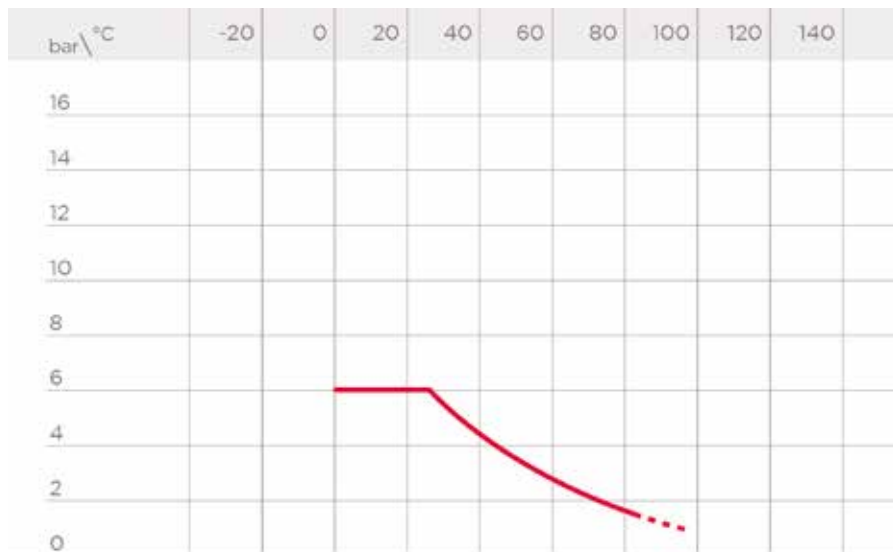
**5** Bulloni in acciaio INOX con possibilità di montaggio anche dall'alto

**6** Inserti filettati in metallo per l'ancoraggio della valvola

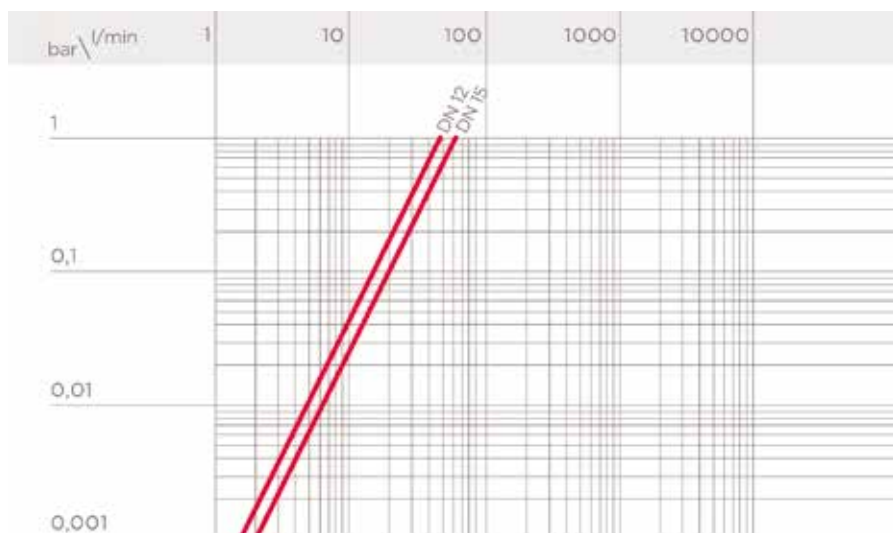
# DATI TECNICI

## VARIAZIONE DELLA PRESSIONE IN FUNZIONE DELLA TEMPERATURA

Per acqua o fluidi non pericolosi nei confronti dei quali il materiale è classificato CHIMICAMENTE RESISTENTE. In altri casi è richiesta un'adeguata diminuzione della pressione nominale PN(25 anni con fattore sicurezza).  
Nota: Per l'impiego del PVC-C con temperature di esercizio superiori a 90°, si consiglia di contattare il servizio tecnico.



## DIAGRAMMA DELLE PERDITE DI CARICO



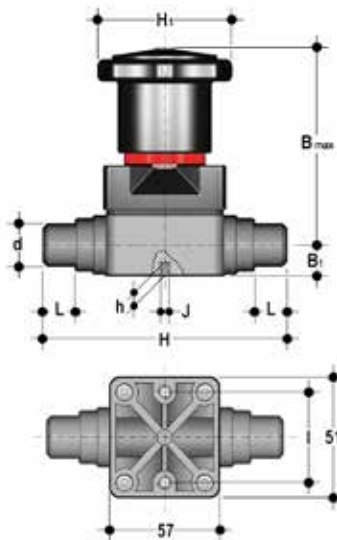
## COEFFICIENTE DI FLUSSO K<sub>v</sub>100

Per coefficiente di flusso K<sub>v</sub>100 si intende la portata Q in litri al minuto di acqua a 20°C che genera una perdita di carico Δp= 1 bar per una determinata posizione della valvola.  
I valori K<sub>v</sub>100 indicati in tabella si intendono per valvola completamente aperta.

DN	12	15
Kv100 l/min	47	60

I dati del presente prospetto sono forniti in buona fede. La FIP non si assume alcuna responsabilità su quei dati non direttamente derivati da norme internazionali. La FIP si riserva di apportarvi qualsiasi modifica. L'installazione e la manutenzione del prodotto deve essere eseguita da personale qualificato.

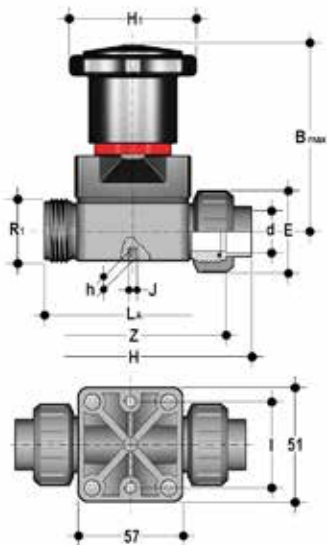
# DIMENSIONI



## CMDC

Valvola a membrana compatta con attacchi maschio per incollaggio, serie metrica

d	DN	PN	B <sub>max</sub>	B <sub>1</sub>	H	H <sub>1</sub>	h	I	J	L	g	Codice EPDM	Codice FKM	Codice PTFE
20	15	6	86	15	124	58,5	8	35	M5	17	336	CMDC020E	CMDC020F	CMDC020P



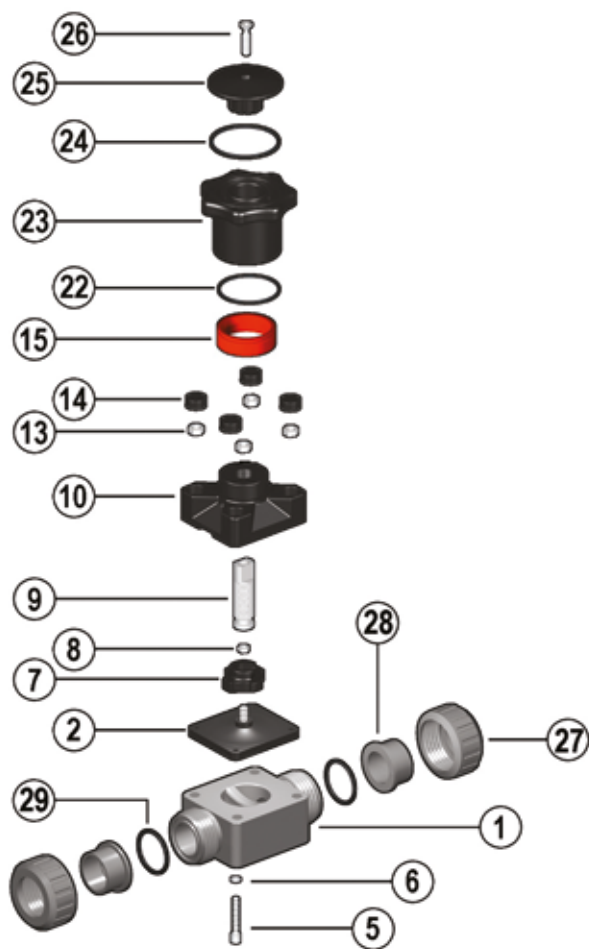
## CMUIC

Valvola a membrana compatta con attacchi a bocchettone femmina per incollaggio

d	DN	PN	B <sub>max</sub>	E	H	H <sub>1</sub>	h	I	J	LA	R <sub>1</sub>	Z	g	Codice EPDM	Codice FKM	Codice *PTFE
20	15	6	86	41	129,5	58,5	8	35	M5	90	1"	97,5	310	CMUIC020E	CMUIC020F	CMUIC020P

# COMPONENTI

## ESPLOSO



- |          |  |           |                                  |           |                                      |
|----------|--|-----------|----------------------------------|-----------|--------------------------------------|
| <b>1</b> | Corpo (PVC-C - 1)                        | <b>8</b>  | Dado (Acciaio INOX - 1)          | <b>15</b> | Indicatore visivo (PVDF - 1)         |
| <b>2</b> | Membrana di tenuta (EPDM, FKM, PTFE - 1) | <b>9</b>  | Stelo (Acciaio INOX - 1)         | <b>22</b> | O-Ring (NBR - 1)                     |
| <b>5</b> | Vite di fissaggio (Acciaio INOX - 4)     | <b>10</b> | Coperchio (PA-GR - 1)            | <b>23</b> | Volantino (PA-GR - 1)                |
| <b>6</b> | Rondella (Acciaio INOX - 4)              | <b>13</b> | Dado (Acciaio INOX - 4)          | <b>24</b> | O-Ring (NBR - 1)                     |
| <b>7</b> | Otturatore (PA-GR - 1)                   | <b>14</b> | Cappello di protezione (POM - 4) | <b>25</b> | Coperchio (PA-GR - 1)                |
|          |  |           |                                  | <b>26</b> | Vite di fissaggio (Acciaio INOX - 1) |

Tra parentesi è indicato il materiale del componente e la quantità fornita

## SMONTAGGIO

Se la valvola è già installata sulla linea, occorre intercettare a monte il fluido convogliato ed assicurarsi che non ci sia pressione, se necessario scaricare completamente l'impianto a valle.

La membrana è la parte della valvola più soggetta allo stress meccanico e chimico del fluido; la verifica dello stato della membrana deve essere fatta ciclicamente a seconda delle condizioni di esercizio, per fare ciò occorre scollegarla dal volantino e dal corpo valvola.

- 1) Svitare le quattro viti (5) e separare la cassa (1) dal gruppo di manovra.
- 2) Svitare la membrana (2) dall'otturatore (7).
- 3) Se necessario pulire o cambiare la membrana (2).
- 4) Lubrificare, se necessario, lo stelo (9).

## MONTAGGIO

- 1) La membrana (2) deve essere avvitata completamente sul compressore (7) in senso orario, se necessario svitare in senso antiorario per ottenere l'esatto centraggio dei fori per le viti.
- 2) Fissare il coperchio (10) con le viti (5) sul corpo (1). Serrare le viti a croce assicurandosi di non comprimere eccessivamente la membrana.

## INSTALLAZIONE

La valvola può essere installata in qualsiasi posizione e direzione. Durante l'avviamento dell'impianto assicurarsi che non vi siano perdite tra la membrana e il corpo della valvola, eventualmente serrare le viti di fissaggio (5).

### REGOLAZIONE

La regolazione fatta in fabbrica garantisce sempre la tenuta senza ricorrere ad ulteriori interventi. Per regolare diversamente: ruotare il volantino fino alla posizione di apertura minima richiesta, svitare la vite (26) con una chiave esagonale maschio. Rimuovere il coperchio (25) e ruotare il volantino (23) in senso orario fino a che non si sente opporre una resistenza alla rotazione.

Riposizionare, se necessario, l'O-Ring (24) nella sua sede e inserire il coperchio (25) nuovamente sul volantino: l'incastro a doppia D deve inserirsi sullo stelo (9) e poi con minime rotazioni occorre far combaciare le nervature del coperchio con quelle del volantino.

Fissare la vite (26) con una coppia abbastanza elevata.

Ogni giro del volantino corrisponde a 1,75mm di corsa.



# RV DN 15÷50

RACCOGLITORE DI IMPURITÀ



# RV DN 15÷50

Il raccoglitore di impurità RV limita il passaggio di particelle solide presenti nel fluido mediante un filtro.

## RACCOGLITORE DI IMPURITÀ

- Sistema di giunzione per incollaggio, per filettatura e per flangiatura
- **Filtro** montato su un supporto **facilmente estraibile** che facilita la pulitura o la sostituzione del filtro stesso
- **Compatibilità del materiale della valvola** (PVC-C) con il convogliamento di acqua, acqua potabile e altre sostanze alimentari secondo le **normative vigenti**
- Possibilità di effettuare la manutenzione con il corpo valvola installato

Specifiche tecniche	
<b>Costruzione</b>	Raccoglitore di impurità
<b>Gamma dimensionale</b>	DN 15 ÷ 50
<b>Pressione nominale</b>	PN 16 con acqua a 20 °C
<b>Campo di temperatura</b>	0 °C ÷ 100 °C
<b>Standard di accoppiamento</b>	<b>Incollaggio:</b> EN ISO 15493, ASTM F 439. Accoppiabili con tubi secondo EN ISO 15493, ASTM F 441 <b>Filettatura:</b> UNI ISO 228-1, EN 10226-1/2, ASTM F 437 <b>Flangiatura:</b> ISO 7005-1, EN ISO 15493, EN 558-1, EN 1092-1, ANSI B.16.5 cl. 150
<b>Riferimenti normativi</b>	<b>Criteri Costruttivi:</b> EN ISO 15493 <b>Metodi e requisiti dei test:</b> ISO 9393 <b>Criteri di installazione:</b> DVS 2204, DVS 2221, UNI 11242
<b>Materiale valvola</b>	<b>Corpo:</b> PVC-C <b>Filtro:</b> PP
<b>Materiali tenuta</b>	EPDM, FKM

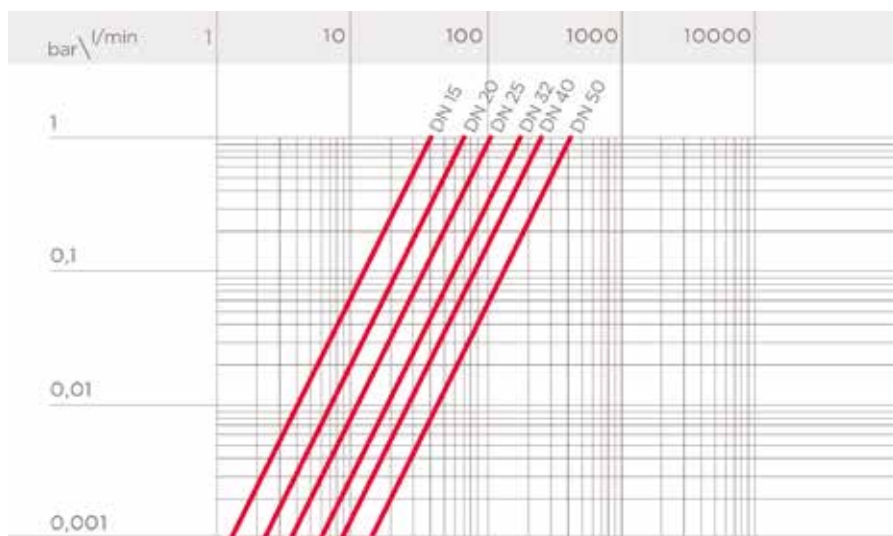
# DATI TECNICI

## VARIAZIONE DELLA PRESSIONE IN FUNZIONE DELLA TEMPERATURA

Per acqua o fluidi non pericolosi nei confronti dei quali il materiale è classificato CHIMICAMENTE RESISTENTE. In altri casi è richiesta un'adeguata diminuzione della pressione nominale PN(25 anni con fattore sicurezza). Nota: Per l'impiego del PVC-C con temperature di esercizio superiori a 90°, si consiglia di contattare il servizio tecnico.



## DIAGRAMMA DELLE PERDITE DI CARICO



## COEFFICIENTE DI FLUSSO $K_v100$

Per coefficiente di flusso  $K_v100$  si intende la portata Q in litri al minuto di acqua a 20°C che genera una perdita di carico  $\Delta p = 1$  bar per una determinata posizione della valvola.

I valori  $K_v100$  indicati in tabella si intendono per valvola completamente pulita.

DN	15	20	25	32	40	50
$K_v100$ l/min	40	70	103	188	255	410

## DIMENSIONI DEL FILTRO

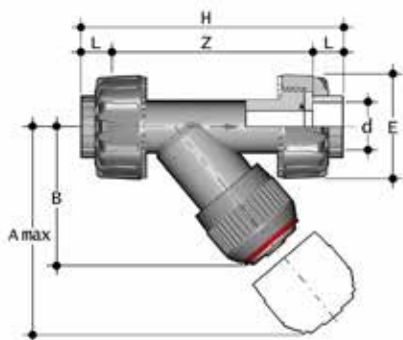
	15÷20	25÷50
numero di fori per cm <sup>2</sup>	37	32
serie ASTM equivalente in mesh	18	20
ø foro equivalente in µm	1016	889
materiale del filtro	PP	PP

## SUPERFICIE TOTALE DI FILTRAGGIO $A_{TOT}$ (CM<sup>2</sup>)

DN	15	20	25	32	40	50
$A_{tot}$	16	23,5	36	53	69	101

I dati del presente prospetto sono forniti in buona fede. La FIP non si assume alcuna responsabilità su quei dati non direttamente derivati da norme internazionali. La FIP si riserva di apportarvi qualsiasi modifica. L'installazione e la manutenzione del prodotto deve essere eseguita da personale qualificato.

# DIMENSIONI

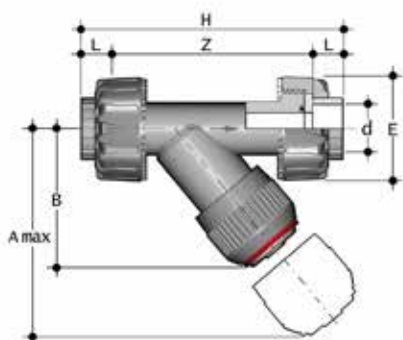


## RVUIC

Raccoglitore di impurità con attacchi a bocchettone femmina per incollaggio, serie metrica

d	DN	PN	A max	B	E	H	L	Z	g	Codice EPDM	Codice FKM
20	15	16	125	72	55	135	16	103	231	RVUIC020E	RVUIC020F
25	20	16	145	84	66	158	19	120	392	RVUIC025E	RVUIC025F
32	25	16	165	95	75	176	22	132	576	RVUIC032E	RVUIC032F
40	32	16	190	111	87	207	26	155	802	RVUIC040E	RVUIC040F
50	40	16	210	120	100	243	31	181	1199	RVUIC050E	RVUIC050F
63	50	16	240	139	120	298	38	222	2018	RVUIC063E	RVUIC063F

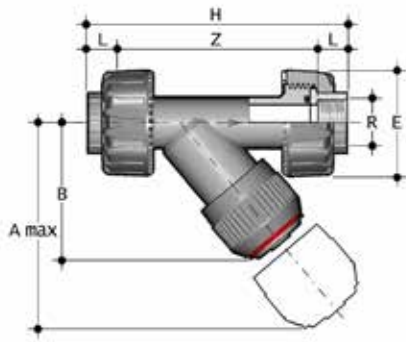
Nota: la retina standard è in Polipropilene Omopolimero (PP-H) passo 1,5 mm



## RVUAC

Raccoglitore di impurità con attacchi a bocchettone femmina per incollaggio, serie ASTM

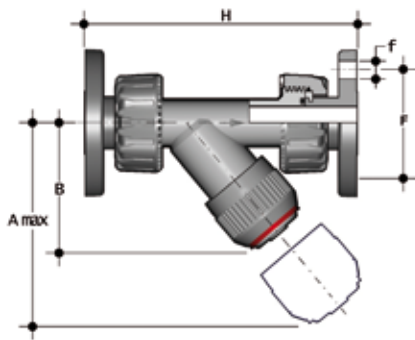
d	DN	PN	A max	B	E	H	L	Z	g	Codice EPDM	Codice FKM
1/2"	15	16	125	72	55	149	22,5	104	231	RVUAC012E	RVUAC012F
3/4"	20	16	145	84	66	172	25,5	121	392	RVUAC034E	RVUAC034F
1"	25	16	165	95	75	190	28,7	132,6	576	RVUAC100E	RVUAC100F
1" 1/4	32	10	190	111	87	223	32	159	802	RVUAC114E	RVUAC114F
1" 1/2	40	10	210	120	100	251	35	181	1199	RVUAC112E	RVUAC112F
2"	50	10	240	139	120	298	38,2	221,6	2018	RVUAC200E	RVUAC200F



## RVUNC

Raccoglitore di impurità con attacchi a bocchettone femmina filettatura NPT

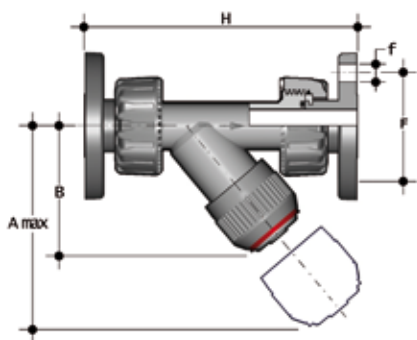
R	DN	PN	A max	B	E	H	L	Z	g	Codice EPDM	Codice FKM
1/2"	15	16	125	72	55	143	17,8	107,4	231	RVUNC012E	RVUNC012F
3/4"	20	16	145	84	66	159	18	123	392	RVUNC034E	RVUNC034F
1"	25	16	165	95	75	183	22,6	137,8	576	RVUNC100E	RVUNC100F
1" 1/4	32	16	190	111	87	214	25,1	163,8	812	RVUNC114E	RVUNC114F
1" 1/2	40	16	210	120	100	235	24,7	185,6	1211	RVUNC112E	RVUNC112F
2"	50	16	240	139	120	285	29,6	225,8	2051	RVUNC200E	RVUNC200F



## RVUOC

Raccoglitore di impurità con flange fisse, foratura EN/ISO/DIN PN10/16

d	DN	PN	A max	B	F	f	H	g	Codice EPDM	Codice FKM
20	15	16	125	72	65	14	163	360	RVUOC020E	RVUOC020F
25	20	16	145	84	75	14	193	495	RVUOC025E	RVUOC025F
32	25	16	165	95	85	14	211	660	RVUOC032E	RVUOC032F
40	32	16	190	111	100	18	244	1000	RVUOC040E	RVUOC040F
50	40	16	210	120	110	18	277	1320	RVUOC050E	RVUOC050F
63	50	16	240	139	125	18	331	1910	RVUOC063E	RVUOC063F



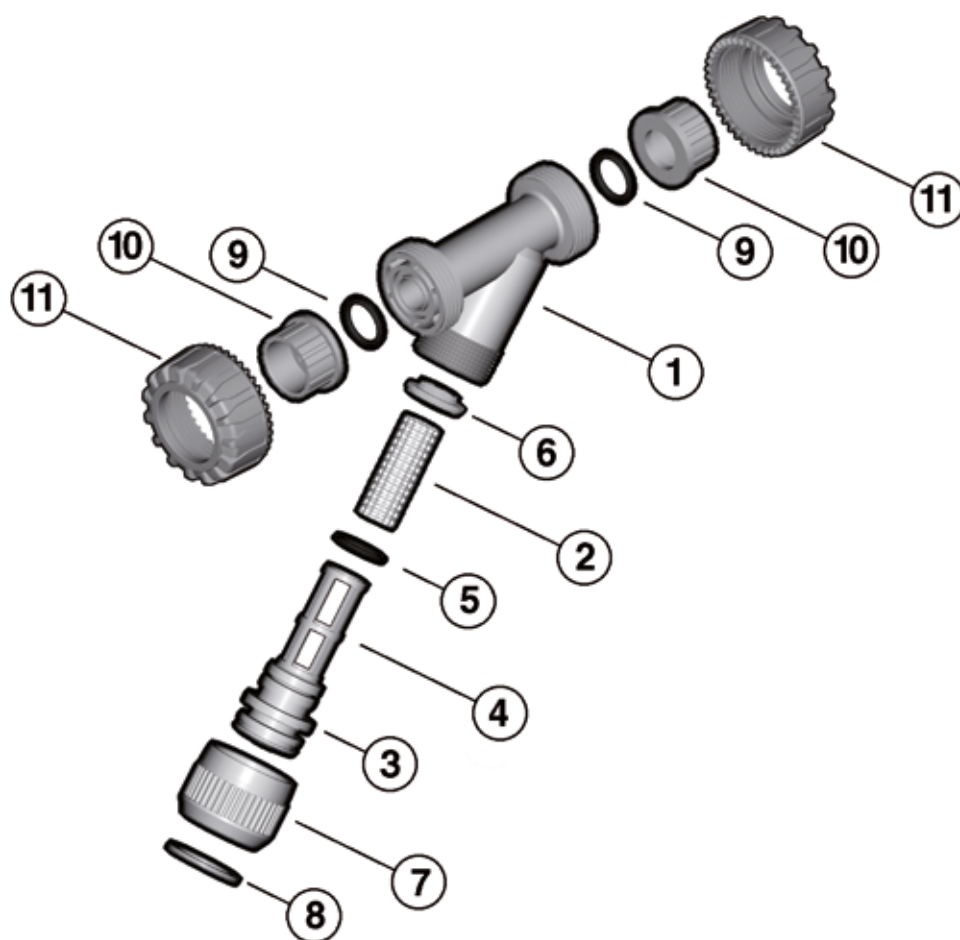
## RVUOAC

Raccoglitore di impurità con flange fisse, foratura ANSI B16.5 cl.150 #FF

Size	DN	PN	A max	B	F	f	H	g	Codice EPDM	Codice FKM
1/2"	15	16	125	72	60,3	15,9	175	360	RVUOAC012E	RVUOAC012F
3/4"	20	16	145	84	69,9	15,9	214	495	RVUOAC034E	RVUOAC034F
1"	25	16	165	95	79,4	15,9	237	660	RVUOAC100E	RVUOAC100F
1 1/4"	32	16	190	111	88,9	15,9	253	1000	RVUOAC114E	RVUOAC114F
1 1/2"	40	16	210	120	98,4	15,9	289	1320	RVUOAC112E	RVUOAC112F
2"	50	16	240	139	120,7	19,1	333	1910	RVUOAC200E	RVUOAC200F

# COMPONENTI

## ESPLOSO



**1** Cassa (PVC-C - 1)

**2** Filtro (PP-H - 1)\*

**3** Coperchio (PVC-C - 1)

**4** Supporto del filtro (PVC-C - 1)

**5** O-Ring (EPDM o FKM - 1)\*

**6** Rondella (PVC-C - 1)

**7** Ghiera (PVC-C - 1)

**8** Anello aperto (PVC-C - 1)

**9** Guarnizione O-Ring tenuta di testa (EPDM o FKM - 2)\*

**10** Manicotto (PVC-C - 2)\*

**11** Ghiera (PVC-C - 2)

\* Parti di ricambio

Tra parentesi è indicato il materiale del componente e la quantità fornita

## SMONTAGGIO

- 1) Isolare il raccoglitore dal flusso del liquido e svuotare l'impianto a monte dello stesso.
- 2) Svitare la ghiera (7) e separare il coperchio-supporto (3-4) dalla cassa (1).
- 3) Sfilare la rondella di fondo (6) dal coperchio-supporto (3-4).
- 4) Estrarre l'anello aperto (8) e separare la ghiera (7) dal coperchio (3).
- 5) Estrarre l'O-Ring di tenuta del coperchio (5).

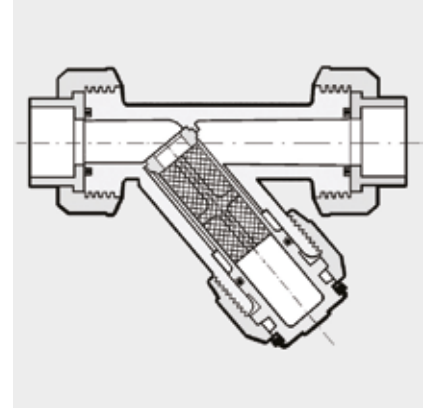
## MONTAGGIO

- 1) Inserire l'O-Ring (5) nella sua sede sul coperchio (3).
- 2) Infilare il coperchio (3) nella ghiera (7) e fissare i due componenti per mezzo dell'anello aperto (8).
- 3) Infilare nel coperchio-supporto (3-4) il filtro (2) e assicurarla con la rondella di fondo (6).
- 4) Inserire il coperchio (3) nella cassa (1) ed avvitare la ghiera (7).



**Nota:** le operazioni di manutenzione possono essere effettuate con il corpo valvola installato. È consigliabile nelle operazioni di montaggio, lubrificare le guarnizioni in gomma. A tale proposito si ricorda la non idoneità all'uso degli olii minerali, che sono aggressivi per la gomma EPDM.

Fig.1



# INSTALLAZIONE

Il raccoglitore può essere installato in qualsiasi posizione avendo cura, che la freccia stampata sulla cassa indichi la direzione del fluido e che la parte filtrante sia rivolta verso il basso. È opportuno, per evitare danneggiamenti al filtro, inserire sull'impianto apparecchiature atte ad evitare l'inversione del flusso.

- 1)Svitare le ghiera (11) e inserirle sui tratti di tubo.
- 2)Procedere alla saldatura termica dei manicotti (10) sui tratti di tubo.
- 3)Posizionare il raccoglitore fra i manicotti.
- 4)Serrare le ghiera.

## AVVERTENZE

- I raccoglitori con cassa trasparente permettono il passaggio della luce provocando la crescita di alghe e microrganismi al loro interno.
- I raccoglitori con cassa trasparente non sono protetti dall'irraggiamento solare. Un utilizzo in impianti all'aperto accelera il processo di invecchiamento del materiale riducendone il tempo di vita.
- Si raccomanda di proteggere i raccoglitori con cassa trasparente da sollecitazioni vibrazionali in prossimità dei gruppi di pompaggio.
- Verificare sempre la pulizia degli elementi filtranti.
- Assicurarsi di lasciare prima e dopo la valvola tratti rettilinei di tubo pari a 5 volte il diametro nominale.





# FR DN 32÷400



## VALVOLA DI RITEGNO A CLAPET



# FR DN 32÷400

La valvola di ritegno a clapet tipo FR è predisposta per essere installata direttamente tra collari e flange in accordo con gli standard ISO/DIN, ANSI.

## VALVOLA DI RITEGNO A CLAPET

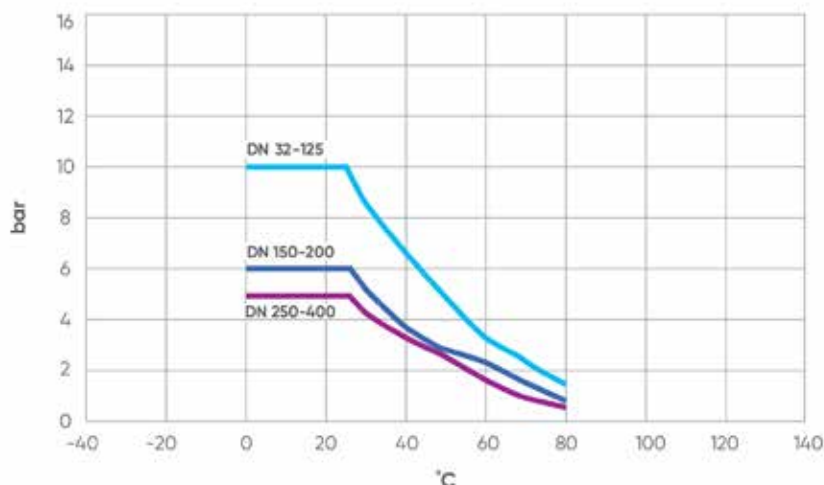
- **Supporto metallico per il corretto e semplice centraggio della valvola** durante la fase di installazione
- Possibilità di installazione sia in verticale sia in orizzontale
- **Disponibilità di versioni con molle in acciaio INOX 316 ed in Hastelloy per applicazione anche con fluidi corrosivi**
- **Sistema di tenuta mediante o-ring** per un'ottima tenuta e installazione senza guarnizioni piane

Specifiche tecniche	
<b>Costruzione</b>	Valvola a clapet
<b>Gamma dimensionale</b>	DN 32 ÷ 400
<b>Pressione nominale</b>	10 bar (DN32-125), 6 bar (DN150-200), 5 bar (DN250-400) in acqua a 20°C
<b>Campo di temperatura</b>	0 °C ÷ 80°C
<b>Standard di accoppiamento</b>	<b>Flangiatura:</b> EN 1092-1, EN ISO 1452, EN ISO 15493, ANSI B16.5 cl 150, JIS B2220
<b>Riferimenti normativi</b>	<b>Criteri Costruttivi:</b> EN ISO 16137 EN ISO 1452, EN ISO 15493 <b>Metodi e requisiti dei test:</b> ISO 9393 <b>Criteri di installazione:</b> DVS 2204, DVS 2221, UNI 11242
<b>Materiale valvola</b>	PVC-C
<b>Materiali tenuta</b>	EPDM, FKM
<b>Materiali molla</b>	SS 316, Hastelloy C4

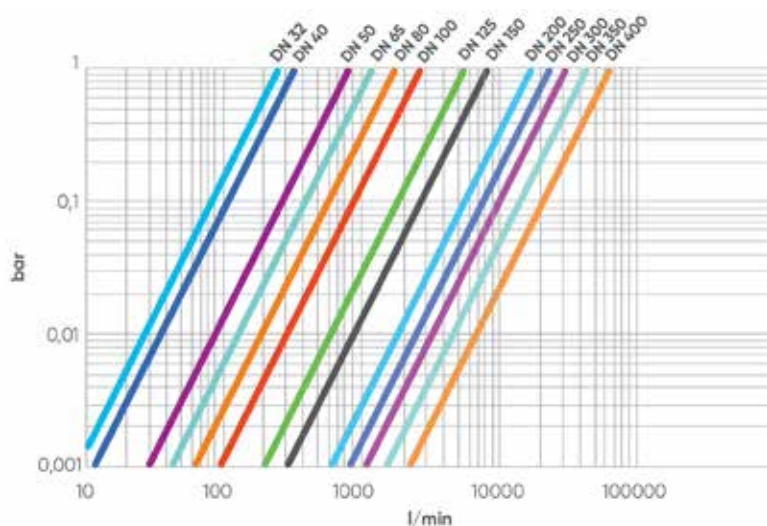
# DATI TECNICI

## VARIAZIONE DELLA PRESSIONE IN FUNZIONE DELLA TEMPERATURA

Per acqua o fluidi non pericolosi nei confronti dei quali il materiale è classificato CHIMICAMENTE RESISTENTE. In altri casi è richiesta un'adeguata diminuzione della pressione nominale PN(25 anni con fattore sicurezza).



## DIAGRAMMA DELLE PERDITE DI CARICO



## COEFFICIENTE DI FLUSSO $K_V100$

Per coefficiente di flusso  $K_V100$  si intende la portata Q in litri al minuto di acqua a 20°C che genera una perdita di carico  $\Delta p = 1$  bar per una determinata posizione della valvola.

I valori  $K_V100$  indicati in tabella si intendono per valvola completamente aperta.

DN	32	40	50	65	80	100	125	150	200	250	300	350	400
$K_V100$ l/min	270	370	900	1250	1867	2867	5700	8167	18800	25000	31900	46700	61700

## PRESIONI MINIME PER L'APERTURA DELLA VALVOLA CON FLUSSO VERTICALE

DN	32	40	50	65	80	100	125	150	200	250	300	350	400
mbar	2	2	3	3	3	3	3	3	4	4	4	5	7

VERSIONE SENZA MOLLA

DN	32	40	50	65	80	100	125	150	200	250	300	350	400
mbar	4	4	5	5	5	5	5	5	6	6	6	7	9

VERSIONE CON MOLLA

## PRESSIONI MINIME PER L'APERTURA DELLA VALVOLA CON FLUSSO ORIZZONTALE

DN	32	40	50	65	80	100	125	150	200	250	300	350	400
mbar	0,2	0,2	0,2	0,2	0,2	0,2	0,2	0,2	0,2	0,2	0,2	0,2	0,3

VERSIONE SENZA MOLLA

DN	32	40	50	65	80	100	125	150	200	250	300	350	400
mbar	2,2	2,2	2,2	2,2	2,2	2,2	2,2	2,2	2,2	2,2	2,2	2,2	2,3

VERSIONE CON MOLLA

## PRESSIONI MINIME PER LA TENUTA DELLA VALVOLA

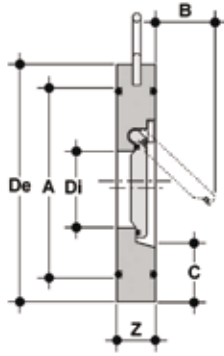
DN	32	40	50	65	80	100	125	150	200	250	300	350	400
bar	0,3	0,3	0,3	0,3	0,3	0,3	0,3	0,3	0,3	0,3	0,3	0,3	0,3

## COPPIE DI SERRAGGIO

DN	32	40	50	65	80	100	125	150	200	250	300	350	400
Nm*	15	15	20	20	20	20	25	30	35	40	45	50	60

\*Momenti di serraggio nominale della bulloneria per unioni flangiate con flange libere. Valori necessari per ottenere la tenuta in prova idraulica (1,5 x PN a 20°C) (bulloneria nuova o lubrificata)

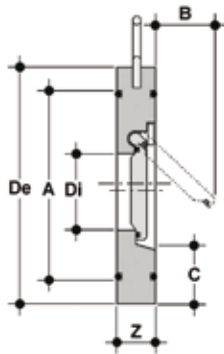
# DIMENSIONI



## FROC

Valvola di ritegno a clapet in PVC-C senza molla, versione ISO-DIN

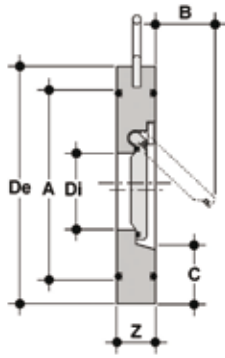
d	DN	PN	A	B	C	De	Di	Z	g	Codice EPDM	Codice FKM
40	32	10	59	22	25	85	18	15	130	FROC040E	FROC040F
50	40	10	72	25	28	95	22	16	173	FROC050E	FROC050F
63	50	10	86	37	29	109	32	18	290	FROC063E	FROC063F
75	65	10	105	50	31	129	40	20	368	FROC075E	FROC075F
90	80	10	119	61	32	144	54	20	441	FROC090E	FROC090F
110	100	10	146	77	31	164	70	23	616	FROC110E	FROC110F
140	125	10	173	94	35	195	92	23	834	FROC140E	FROC140F
160	150	6	197	100	40	220	105	26	1233	FROC160E	FROC160F
225	200	6	255	152	38	275	154	34	2333	FROC225E	FROC225F
280	250	5	312	180	41	330	192	40	3919	FROC280E	FROC280F
315	300	5	363	215	41	380	227	45	5874	FROC315E	FROC315F
350	350	5	416	245	44	440	266	49	8538	FROC355E	FROC355F
400	400	5	467	285	50	491	310	65	14103	FROC400E	FROC400F



## FROC - Molla in A316

Valvola di ritegno a clapet in PVC-C con molla, versione ISO-DIN

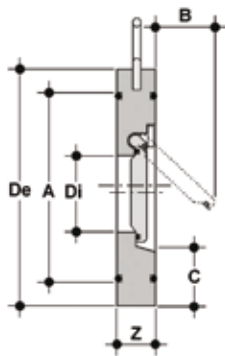
d	DN	PN	A	B	C	De	Di	Z	g	Codice EPDM	Codice FKM
40	32	10	59	22	25	85	18	15	130	FROC040EMLX	FROC040FMLX
50	40	10	72	25	28	95	22	16	173	FROC050EMLX	FROC050FMLX
63	50	10	86	37	29	109	32	18	290	FROC063EMLX	FROC063FMLX
75	65	10	105	50	31	129	40	20	368	FROC075EMLX	FROC075FMLX
90	80	10	119	61	32	144	54	20	441	FROC090EMLX	FROC090FMLX
110	100	10	146	77	31	164	70	23	616	FROC110EMLX	FROC110FMLX
140	125	10	173	94	35	195	92	23	834	FROC140EMLX	FROC140FMLX
160	150	6	197	100	40	220	105	26	1233	FROC160EMLX	FROC160FMLX
225	200	6	255	152	38	275	154	34	2333	FROC225EMLX	FROC225FMLX
280	250	5	312	180	41	330	192	40	3919	FROC280EMLX	FROC280FMLX
315	300	5	363	215	41	380	227	45	5874	FROC315EMLX	FROC315FMLX
350	350	5	416	245	44	440	266	49	8538	FROC355EMLX	FROC355FMLX
400	400	5	467	285	50	491	310	65	14103	FROC400EMLX	FROC400FMLX



## FROC - Molla in Hastelloy

Valvola di ritegno a clapet in PVC-C con molla, versione ISO-DIN

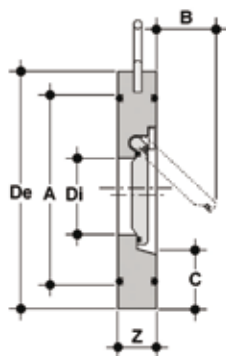
d	DN	PN	A	B	C	De	Di	Z	g	Codice EPDM	Codice FKM
40	32	10	59	22	25	85	18	15	130	FROC040EMLH	FROC040FMLH
50	40	10	72	25	28	95	22	16	173	FROC050EMLH	FROC050FMLH
63	50	10	86	37	29	109	32	18	290	FROC063EMLH	FROC063FMLH
75	65	10	105	50	31	129	40	20	368	FROC075EMLH	FROC075FMLH
90	80	10	119	61	32	144	54	20	441	FROC090EMLH	FROC090FMLH
110	100	10	146	77	31	164	70	23	616	FROC110EMLH	FROC110FMLH
140	125	10	173	94	35	195	92	23	834	FROC140EMLH	FROC140FMLH
160	150	6	197	100	40	220	105	26	1233	FROC160EMLH	FROC160FMLH
225	200	6	255	152	38	275	154	34	2333	FROC225EMLH	FROC225FMLH
280	250	5	312	180	41	330	192	40	3919	FROC280EMLH	FROC280FMLH
315	300	5	363	215	41	380	227	45	5874	FROC315EMLH	FROC315FMLH
350	350	5	416	245	44	440	266	49	8538	FROC355EMLH	FROC355FMLH
400	400	5	467	285	50	491	310	65	14103	FROC400EMLH	FROC400FMLH



## FROAC

Valvola di ritegno a clapet in PVC-C senza molla, versione ANSI

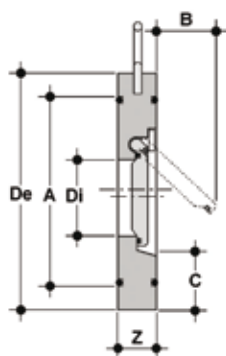
d	DN	PN	A	B	C	De	Di	Z	g	Codice EPDM	Codice FKM
1"1/4	32	10	59	22	25	74	18	15	130	FROACT114E	FROACT114F
1"1/2	40	10	72	25	28	83	22	16	173	FROACT112E	FROACT112F
2"	50	10	86	37	29	105	32	18	290	FROAC200E	FROAC200F
2"1/2	65	10	105	50	31	124	40	20	368	FROAC212E	FROAC212F
3"	80	10	119	61	32	137	54	20	441	FROAC300E	FROAC300F
4"	100	10	146	77	31	175	70	23	616	FROAC400E	FROAC400F
5"	125	10	173	94	35	197	92	23	834	FROAC500E	FROAC500F
6"	150	6	197	100	40	222	105	26	1233	FROAC600E	FROAC600F
8"	200	6	255	152	38	279	154	34	2333	FROAC800E	FROAC800F
10"	250	5	312	180	41	340	192	40	3919	FROAC810E	FROAC810F
12"	300	5	363	215	41	410	227	45	5874	FROAC812E	FROAC812F
14"	350	5	416	245	44	451	266	49	8538	FROAC814E	FROAC814F
16"	400	5	467	285	50	514	310	65	14103	FROAC816E	FROAC816F



## FROAC - Molla in A316

Valvola di ritegno a clapet in PVC-C con molla, versione ANSI

d	DN	PN	A	B	C	De	Di	Z	g	Codice EPDM	Codice FKM
1"1/4	32	10	59	22	25	74	18	15	130	FROAC114EMLX	FROAC114FMLX
1"1/2	40	10	72	25	28	83	22	16	173	FROAC112EMLX	FROAC112FMLX
2"	50	10	86	37	29	105	32	18	290	FROAC200EMLX	FROAC200FMLX
2"1/2	65	10	105	50	31	124	40	20	368	FROAC212EMLX	FROAC212FMLX
3"	80	10	119	61	32	137	54	20	441	FROAC300EMLX	FROAC300FMLX
4"	100	10	146	77	31	175	70	23	616	FROAC400EMLX	FROAC400FMLX
5"	125	10	173	94	35	197	92	23	834	FROAC500EMLX	FROAC500FMLX
6"	150	6	197	100	40	222	105	26	1233	FROAC600EMLX	FROAC600FMLX
8"	200	6	255	152	38	279	154	34	2333	FROAC800EMLX	FROAC800FMLX
10"	250	5	312	180	41	340	192	40	3919	FROAC810EMLX	FROAC810FMLX
12"	300	5	363	215	41	410	227	45	5874	FROAC812EMLX	FROAC812FMLX
14"	350	5	416	245	44	451	266	49	8538	FROAC814EMLX	FROAC814FMLX
16"	400	5	467	285	50	514	310	65	14103	FROAC816EMLX	FROAC816FMLX



## FROAC - Molla in Hastelloy

Valvola di ritegno a clapet in PVC-C con molla, versione ANSI

d	DN	PN	A	B	C	De	Di	Z	g	Codice EPDM	Codice FKM
1"1/4	32	10	59	22	25	74	18	15	130	FROAC114EMLH	FROAC114FMLH
1"1/2	40	10	72	25	28	83	22	16	173	FROAC112EMLH	FROAC112FMLH
2"	50	10	86	37	29	105	32	18	290	FROAC200EMLH	FROAC200FMLH
2"1/2	65	10	105	50	31	124	40	20	368	FROAC212EMLH	FROAC212FMLH
3"	80	10	119	61	32	137	54	20	441	FROAC300EMLH	FROAC300FMLH
4"	100	10	146	77	31	175	70	23	616	FROAC400EMLH	FROAC400FMLH
5"	125	10	173	94	35	197	92	23	834	FROAC500EMLH	FROAC500FMLH
6"	150	6	197	100	40	222	105	26	1233	FROAC600EMLH	FROAC600FMLH
8"	200	6	255	152	38	279	154	34	2333	FROAC800EMLH	FROAC800FMLH
10"	250	5	312	180	41	340	192	40	3919	FROAC810EMLH	FROAC810FMLH
12"	300	5	363	215	41	410	227	45	5874	FROAC812EMLH	FROAC812FMLH
14"	350	5	416	245	44	451	266	49	8538	FROAC814EMLH	FROAC814FMLH
16"	400	5	467	285	50	514	310	65	14103	FROAC816EMLH	FROAC816FMLH

# INSTALLAZIONE

Durante l'installazione occorre rispettare le seguenti note:

- 1) Controllare che la pressione e temperatura di esercizio siano al di sotto di quelle consentite a seconda del PN del modello.
  - 2) Assicurarsi di lasciare prima e dopo la valvola, tratti rettilinei di tubo pari a 5 volte il diametro nominale.
  - 3) Non installare la valvola direttamente sulla flangia della pompa. Si raccomanda l'utilizzo di guarnizioni piane per garantire la perfetta tenuta tra valvola e collari striati
  - 4) La versione "con molla" è raccomandata in caso di pressioni pulsanti onde evitare rumorosità.
  - 5) La valvola FR può essere installata in tubazioni verticali solo se la direzione del flusso è verso l'alto.
  - 6) Dopo aver centrato la valvola sul collare, serrare i bulloni delle flange a sequenza incrociata con le coppie di serraggio suggerite. Dopo l'installazione effettuare un test di tenuta.
- Si sconsiglia l'uso per tubi con SDR inferiore a 17 per diametri maggiori di d63 (SDR11, d75-110). ]

# Legenda

## Abbreviazioni

<b>ABS</b>	Acrilonitrile butadiene stirene
<b>d</b>	Diametro nominale esterno del tubo in mm
<b>DN</b>	Diametro nominale interno del tubo in mm
<b>EPDM</b>	Elastomero etilene propilene
<b>FKM (FPM)</b>	Fluoroelastomero
<b>g</b>	Peso in grammi
<b>HIPVC</b>	PVC alto impatto
<b>K</b>	Chiave del coperchio
<b>NBR</b>	Elastomero butadiene acrilonitrile
<b>OP</b>	Pressione di esercizio
<b>P</b>	Portagomma
<b>PA-GR</b>	Poliammide rinforzato fibre di vetro
<b>PBT</b>	Polibutilene tereftalato
<b>PE</b>	Polietilene
<b>PN</b>	Pressione nominale in bar (pressione max di esercizio in acqua a 20°C)
<b>POM</b>	Resina poliacetalica
<b>PP-GR</b>	Polipropilene rinforzato fibre di vetro
<b>PP-H</b>	Polipropilene omopolimero
<b>PVC-C</b>	Cloruro di polivinile surclorato
<b>PVC-U</b>	Cloruro di polivinile rigido
<b>PVDF</b>	Polifluoruro di vinilidene
<b>PTFE</b>	Politetrafluoroetilene
<b>R</b>	Dimensione nominale della filettatura in pollici
<b>s</b>	Spessore del tubo in mm
<b>SDR</b>	Standard dimension ratio = d/s
<b>U</b>	Numero dei fori







**FIP Formatura Iniezione Polimeri**

Loc. Pian di Parata, 16015 Casella Genova Italy  
Tel. +39 0109621.1 - Fax +39 010 9621.209  
info.fip@alixis.com  
[www.alixis.it](http://www.alixis.it)

