



## Nuova valvola a membrana compatta CK/CP DualBlock<sup>®</sup>



FIP Formatura Iniezione Polimeri

Loc. Pian di Parata

16015 Casella Genova Italy

Tel. +39 0109621.1 - Fax +39 010 9621.209

info.fip@alixis.com

[www.alixis.it](http://www.alixis.it)

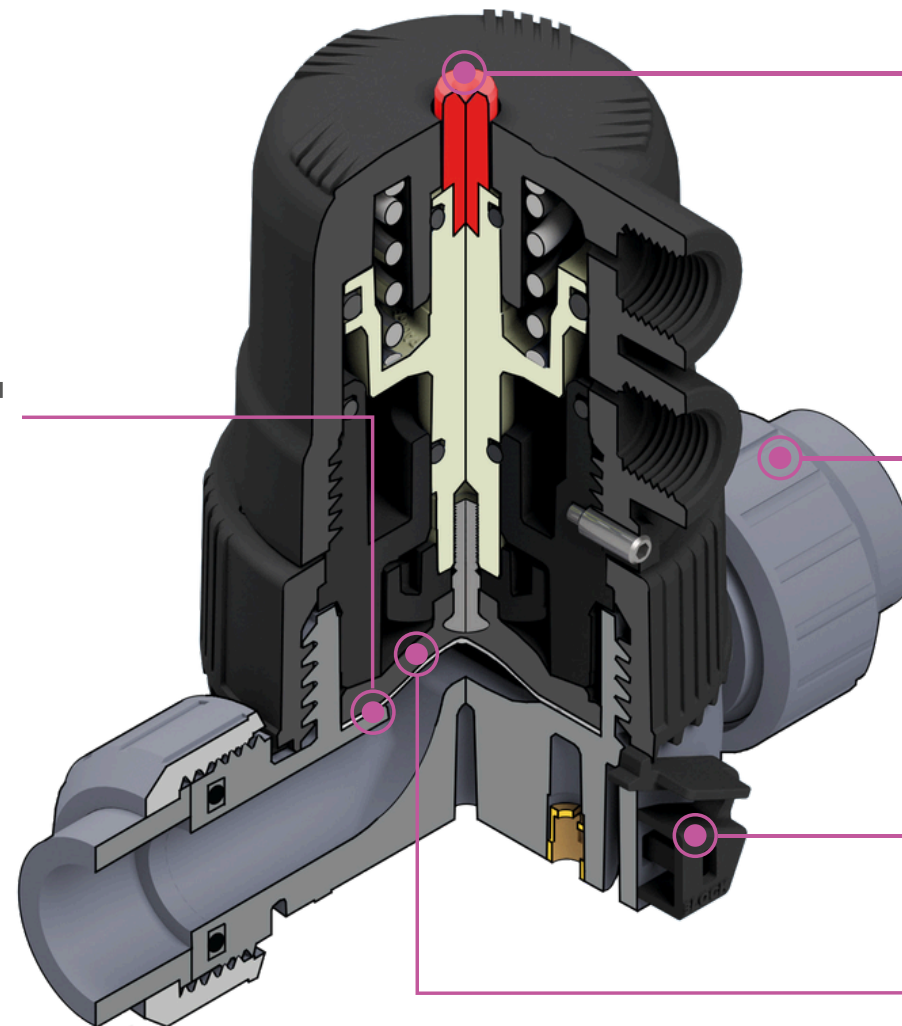
Valvola a membrana sorprendentemente compatta, completamente in plastica, con attacchi aria orientabili a 90° e design interno ottimizzato per garantire performance eccellenti anche nelle applicazioni più impegnative.

Con una vita operativa superiore a 1 milione di cicli, il nuovo design offre il massimo numero di operazioni senza manutenzione.\*

- **Attacchi aria compressa orientabili a 90°** per allineare i collegamenti alla tubazione alla configurazione specifica dell'impianto.
- **Sistema anti-svitamento** per prevenire la rotazione del pistone, riducendo al minimo l'usura del diaframma e garantendo una lunga durata senza necessità di manutenzione.

(\*) Test di laboratorio

**Maggiore efficacia del sistema di tenuta esterno grazie a una nervatura circolare integrata**



**Indicatore di posizione sigillato rosso ad alta visibilità**

**Intercambiabile con le precedenti serie CM/CP bocchettonate, in accordo con la norma EN 558**

**Dispositivo di sicurezza DualBlock® per evitare l'auto-svitamento della ghiera dell'attuatore**

**Membrana di tenuta completamente integrata nel corpo valvola**